

ΟΔΗΓΙΕΣ ΛΕΙΤΟΥΡΓΙΑΣ ΚΑΙ ΕΓΚΑΤΑΣΤΑΣΗΣ

Ηλεκτρονικά ελεγχόμενος ταχυθερμαντήρας άνεσης

- » PEB 11
- » PEB 18
- » PEB 21
- » PEB 24
- » PEB 18/21/24



STIEBEL ELTRON

ΠΙΝΑΚΑΣ ΠΕΡΙΕΧΟΜΕΝΩΝ

ΕΙΔΙΚΕΣ ΠΛΗΡΟΦΟΡΙΕΣ

ΕΙΔΙΚΕΣ ΠΛΗΡΟΦΟΡΙΕΣ

- Η συσκευή μπορεί να χρησιμοποιείται από παιδιά ηλικίας 3 ετών και άνω, καθώς και από άτομα με μειωμένες σωματικές, αισθητηριακές ή νοητικές ικανότητες ή με έλλειψη εμπειρίας και τεχνογνωσίας, υπό την προϋπόθεση ότι επιβλέπονται ή ότι έχουν λάβει οδηγίες σχετικά με την ασφαλή χρήση της συσκευής και έχουν κατανοήσει τους πιθανούς κινδύνους. Τα παιδιά δεν επιτρέπεται να παίζουν με τη συσκευή. Ο καθαρισμός και η συντήρηση από τον χρήστη δεν επιτρέπεται να πραγματοποιούνται από παιδιά χωρίς επίβλεψη.
- Κατά τη λειτουργία, η βρύση μπορεί να φτάσει θερμοκρασίες έως 55 °C. Υπάρχει κίνδυνος εγκαύματος σε θερμοκρασίες εξόδου άνω των 43 °C.
- Η συσκευή είναι κατάλληλη για τροφοδοσία ντους (λειτουργία ντους).
- Βεβαιωθείτε ότι η συσκευή μπορεί να αποσυνδεθεί από την παροχή ρεύματος σε όλους τους πόλους μέσω διάκενου απομόνωσης τουλάχιστον 3 mm.
- Η αναφερόμενη τάση πρέπει να συμφωνεί με την τάση του ηλεκτρικού δικτύου.
- Η συσκευή πρέπει να συνδεθεί με τον αγωγό προστασίας.
- Η συσκευή πρέπει να συνδεθεί μόνιμα σε σταθερή καλωδίωση.
- Στερεώστε τη συσκευή όπως περιγράφεται στο κεφάλαιο «Εγκατάσταση».
- Τηρείτε τη μέγιστη επιτρεπόμενη πίεση (βλ. «Πίνακας δεδομένων»).
- Η ειδική ηλεκτρική αντίσταση του νερού παροχής δεν πρέπει να είναι χαμηλότερη από την προβλεπόμενη.
- Αδειάζετε τη συσκευή όπως περιγράφεται στο κεφάλαιο «Συντήρηση / Άδειασμα».

ΛΕΙΤΟΥΡΓΙΑ

ΕΓΚΑΤΑΣΤΑΣΗ

1.	Γενικές πληροφορίες	6.	Ασφάλεια
1.1	Οδηγίες ασφαλείας	6.1	Γενικές οδηγίες ασφαλείας
1.2	Άλλα σύμβολα	6.2	Οδηγίες, πρότυπα και κανονισμοί
1.3	Μονάδες μέτρησης	7.	Περιγραφή συσκευής
2.	Ασφάλεια	7.1	Τυπικός εξοπλισμός παράδοσης
2.1	Προβλεπόμενη χρήση	8.	Προετοιμασία
2.2	Γενικές οδηγίες ασφαλείας	8.1	Θέση εγκατάστασης
2.3	Σήμα ελέγχου	8.2	Ελάχιστες αποστάσεις
3.	Περιγραφή συσκευής	8.3	Υδραυλική εγκατάσταση
4.	Καθαρισμός, φροντίδα και συντήρηση	9.	Εγκατάσταση
5.	Αντιμετώπιση βλαβών	9.1	Τυπική εγκατάσταση
		9.2	Εναλλακτικές εγκαταστάσεις
		9.3	Ολοκλήρωση εγκατάστασης
		10.	Θέση σε λειτουργία
		10.1	Πρώτη εκκίνηση
		10.2	Επανεκκίνηση
		11.	Θέση εκτός λειτουργίας
		12.	Αντιμετώπιση βλαβών
		13.	Συντήρηση
		14.	Τεχνικά χαρακτηριστικά
		14.1	Διαστάσεις και συνδέσεις
		14.2	Ηλεκτρολογικό διάγραμμα
		14.3	Παροχή ζεστού νερού χρήσης
		14.4	Περιοχές εφαρμογής
		14.5	Πτώση πίεσης
		14.6	Καταστάσεις σφάλματος
		14.7	Δεδομένα κατανάλωσης ενέργειας
		14.8	Πίνακας δεδομένων

ΛΕΙΤΟΥΡΓΙΑ

1. Γενικές πληροφορίες

Τα κεφάλαια «Ειδικές πληροφορίες» και «Λειτουργία» απευθύνονται στους χρήστες της συσκευής και στους εξειδικευμένους τεχνικούς.

Το κεφάλαιο «Εγκατάσταση» απευθύνεται σε εξειδικευμένους τεχνικούς.

i Σημείωση

Διαβάστε προσεκτικά τις οδηγίες πριν χρησιμοποιήσετε τη συσκευή και φυλάξτε τις. Παραδώστε τις στον επόμενο χρήστη αν χρειαστεί.

1.1 Οδηγίες ασφαλείας

1.1.1 Δομή οδηγιών ασφαλείας

! ΛΕΞΗ ΣΗΜΑΝΣΗΣ – Τύπος κινδύνου

Αναφέρει τις πιθανές συνέπειες από τη μη τήρηση των οδηγιών ασφαλείας.

- Υποδεικνύει τα βήματα αποφυγής του κινδύνου.

1.1.2 Σύμβολα, τύπος κινδύνου

Σύμβολο	Τύπος κινδύνου
⚠	Τραυματισμός
⚡	Ηλεκτροπληξία
💧	Εγκαύματα (εγκαύματα, ζεμάτισμα)

1.1.3 Λέξεις σήμανσης

Λέξη σήμανσης	Σημασία
ΚΙΝΔΥΝΟΣ	Η μη τήρηση αυτής της πληροφορίας θα έχει ως αποτέλεσμα σοβαρό τραυματισμό ή θάνατο.
ΠΡΟΕΙΔΟΠΟΙΗΣΗ	Η μη τήρηση αυτής της πληροφορίας μπορεί να έχει ως αποτέλεσμα σοβαρό τραυματισμό ή θάνατο.
ΠΡΟΣΟΧΗ	Η μη τήρηση αυτής της πληροφορίας μπορεί να έχει ως αποτέλεσμα μέτριο ή ελαφρύ τραυματισμό.

1.2 Άλλα σύμβολα σε αυτή την τεκμηρίωση

i Σημείωση

Οι γενικές πληροφορίες επισημαίνονται με το διπλανό σύμβολο. ► Διαβάζετε προσεκτικά αυτά τα κείμενα.

Σύμβολο	Σημασία
!	Υλικές ζημιές (ζημιά στη συσκευή, επακόλουθες απώλειες, ρύπανση)
♻	Απόρριψη συσκευής
►	Ενέργεια που απαιτείται – περιγράφεται βήμα προς βήμα.

1.3 Μονάδες μέτρησης

i Σημείωση

Όλες οι διαστάσεις δίνονται σε mm, εκτός αν αναφέρεται διαφορετικά.

2. Ασφάλεια

2.1 Προβλεπόμενη χρήση

Αυτή η πιεστική συσκευή έχει σχεδιαστεί για τη θέρμανση ζεστού νερού χρήσης. Η συσκευή μπορεί να τροφοδοτήσει ένα ή περισσότερα σημεία λήψης.

Η συσκευή προορίζεται για οικιακή χρήση. Μπορεί να χρησιμοποιείται με ασφάλεια από μη εκπαιδευμένα άτομα. Μπορεί επίσης να χρησιμοποιείται σε μη οικιακά περιβάλλοντα, π.χ. σε μικρές επιχειρήσεις, εφόσον χρησιμοποιείται με τον ίδιο τρόπο.

2.2 Γενικές οδηγίες ασφαλείας

⚠ ΠΡΟΣΟΧΗ – Εγκαύματα

Κατά τη λειτουργία, η βρύση μπορεί να φτάσει θερμοκρασίες έως 55 °C. Υπάρχει κίνδυνος ζεματίσματος σε θερμοκρασίες εξόδου άνω των 43 °C.

⚠ ΠΡΟΕΙΔΟΠΟΙΗΣΗ – Τραυματισμός

Η συσκευή μπορεί να χρησιμοποιείται από παιδιά ηλικίας 3 ετών και άνω και από άτομα με μειωμένες ικανότητες, υπό την προϋπόθεση ότι επιβλέπονται ή έχουν λάβει κατάλληλες οδηγίες. Τα παιδιά δεν επιτρέπεται να παίζουν με τη συσκευή.

! Υλικές ζημιές

Ο χρήστης πρέπει να προστατεύει τη συσκευή και τη βρύση της από τον παγετό.

2.3 Σήμα ελέγχου

Βλ. την πινακίδα τύπου στη συσκευή.

ΛΕΙΤΟΥΡΓΙΑ

Περιγραφή συσκευής

3. Περιγραφή συσκευής

Η συσκευή ενεργοποιείται αυτόματα μόλις ανοίξετε τη βαλβίδα ζεστού νερού στη βρύση. Όταν κλείσετε τη βρύση, η συσκευή απενεργοποιείται ξανά αυτόματα.

Η συσκευή θερμαίνει το νερό καθώς αυτό ρέει μέσα από αυτήν. Η θερμοκρασία εξόδου ZNX είναι ρυθμισμένη σε σταθερή τιμή — μέγ. 55 °C, η οποία μπορεί να μειωθεί με ανάμειξη κρύου νερού στη βρύση.

Από μια συγκεκριμένη παροχή και πάνω, η μονάδα ελέγχου επιλέγει την απαιτούμενη θερμαντική ισχύ, ανάλογα με τη θερμοκρασία του κρύου νερού.

Ο ταχυθερμαντήρας με ηλεκτρονικό ανοιχτό έλεγχο και αυτόματη προσαρμογή ισχύος διατηρεί σταθερή θερμοκρασία εξόδου, ανεξάρτητα από τη θερμοκρασία εισόδου, έως τη μέγιστη ισχύ της συσκευής.

Αυτή η συσκευή δεν είναι εγκεκριμένη για επαναθέρμανση προθερμασμένου νερού.

Σύστημα θέρμανσης

Το σύστημα θέρμανσης με γυμνό σύρμα περικλείεται σε πλαστικό περίβλημα ανθεκτικό στην πίεση. Το σύστημα θέρμανσης με σπείρα ανοξείδωτου χάλυβα είναι κατάλληλο για περιοχές με σκληρό και μαλακό νερό και είναι σε μεγάλο βαθμό ανθεκτικό στη δημιουργία αλάτων. Εξασφαλίζει γρήγορη και αποδοτική παροχή ZNX.

! Σημείωση

Η συσκευή είναι εξοπλισμένη με ανιχνευτή αέρα που αποτρέπει σε μεγάλο βαθμό ζημιές στο σύστημα θέρμανσης. Αν κατά τη λειτουργία εισαχθεί αέρας, η συσκευή διακόπτει τη θερμαντική ισχύ για ένα λεπτό για προστασία.

Συνιστώμενες ρυθμίσεις

Αν χρησιμοποιείτε τη συσκευή με θερμοστατική βαλβίδα, συνιστούμε να ρυθμίσετε την απαιτούμενη θερμοκρασία απευθείας στη θερμοστατική βαλβίδα.

Μετά από διακοπή της παροχής νερού

! Υλικές ζημιές

Για να μην υποστεί ζημιά το σύστημα θέρμανσης:

- ▶ Αποσυνδέστε τη συσκευή αφαιρώντας τις ασφάλειες.
- ▶ Ανοίξτε τη βρύση για ένα λεπτό μέχρι να απομακρυνθεί ο αέρας.
- ▶ Ενεργοποιήστε ξανά την παροχή ρεύματος.

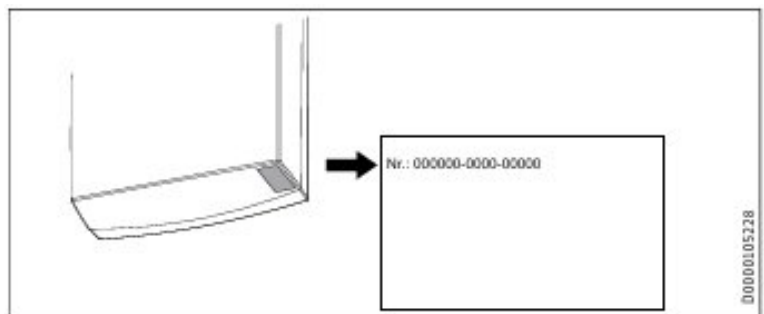
4. Καθαρισμός, φροντίδα και συντήρηση

- ▶ Μη χρησιμοποιείτε ποτέ λειαντικά ή διαβρωτικά καθαριστικά. Ένα νωπό πανί αρκεί.
- ▶ Ελέγχετε τακτικά τις βρύσες. Οι επικαθίσεις αλάτων στα στόμια μπορούν να αφαιρεθούν με εμπορικά διαθέσιμα προϊόντα αφαλάτωσης.

5. Αντιμετώπιση βλαβών

Πρόβλημα	Αιτία	Αντιμετώπιση
Η συσκευή δεν ξεκινά παρότι η βάνα ZNX είναι πλήρως ανοιχτή.	Δεν υπάρχει ρεύμα.	Ελέγξτε τις ασφάλειες στον ηλεκτρικό πίνακα.
	Ο αεριστήρας της βρύσης ή η κεφαλή ντους είναι επικαθισμένα με άλατα ή βρώμικα.	Καθαρίστε ή αφαλατώστε τον αεριστήρα ή την κεφαλή ντους.
	Η παροχή νερού έχει διακοπεί.	Εξαερώστε τη συσκευή και τη γραμμή παροχής κρύου νερού.
Κατά τη λήψη ZNX, για σύντομο διάστημα ρέει κρύο νερό.	Ο αισθητήρας αέρα ανιχνεύει αέρα στο νερό. Διακόπτει προσωρινά τη θερμαντική ισχύ.	Η συσκευή επανεκκινεί αυτόματα μετά από 1 λεπτό.
Δεν επιτυγχάνεται η θερμοκρασία.	Η συσκευή έχει φτάσει το όριο ισχύος της.	Μειώστε την παροχή.

Αν δεν μπορείτε να αποκαταστήσετε τη βλάβη, επικοινωνήστε με τον εξειδικευμένο τεχνικό σας. Αναφέρετε τον σειριακό αριθμό από την πινακίδα τύπου.



ΕΓΚΑΤΑΣΤΑΣΗ

6. Ασφάλεια

Μόνο εξειδικευμένοι τεχνικοί επιτρέπεται να πραγματοποιούν την εγκατάσταση, την πρώτη εκκίνηση, τη συντήρηση και την επισκευή της συσκευής.

6.1 Γενικές οδηγίες ασφαλείας

Εγγυόμαστε απρόσκοπτη λειτουργία και αξιοπιστία μόνο εάν χρησιμοποιούνται αυθεντικά εξαρτήματα και ανταλλακτικά.

! Υλικές ζημιές

Τηρείτε τη μέγιστη θερμοκρασία εισόδου. Υψηλότερες θερμοκρασίες μπορούν να προκαλέσουν ζημιά στη συσκευή. Μπορείτε να περιορίσετε τη μέγιστη θερμοκρασία εισόδου εγκαθιστώντας κεντρική θερμοστατική βαλβίδα.

⚠ ΠΡΟΕΙΔΟΠΟΙΗΣΗ – Ηλεκτροπληξία

Αυτή η συσκευή περιέχει πυκνωτές που εκφορτίζονται όταν αποσυνδέονται από την παροχή ρεύματος. Η τάση εκφόρτισης μπορεί για λίγο να υπερβεί > 60 V DC.

6.2 Οδηγίες, πρότυπα και κανονισμοί

i Σημείωση

Τηρείτε όλους τους ισχύοντες εθνικούς και τοπικούς κανονισμούς και οδηγίες.

- ▶ Ο βαθμός προστασίας IP 24 / IP 25 μπορεί να εξασφαλιστεί μόνο με σωστά τοποθετημένο δακτύλιο διέλευσης καλωδίου.
- ▶ Η ηλεκτρική ειδική αντίσταση του νερού δεν πρέπει να είναι χαμηλότερη από την τιμή που αναγράφεται στην πινακίδα τύπου. Σε συνδεδεμένο δίκτυο ύδρευσης, πρέπει να λαμβάνεται υπόψη η χαμηλότερη τιμή ηλεκτρικής ειδικής αντίστασης του νερού. Ο φορέας ύδρευσης της περιοχής σας μπορεί να σας ενημερώσει σχετικά με την ηλεκτρική ειδική αντίσταση ή την αγωγιμότητα του νερού στην περιοχή σας.

7. Περιγραφή συσκευής

7.1 Τυπικός εξοπλισμός παράδοσης

Με τη συσκευή παραδίδονται:

- ▶ Βάση τοίχου
- ▶ Κοχλίας με σπείρωμα για επιτοίχια στερέωση
- ▶ Πρότυπο εγκατάστασης
- ▶ 2 διπλές μούφες (κρύο νερό με βαλβίδα απομόνωσης)
- ▶ Επίπεδα παρεμβύσματα
- ▶ Δακτύλιος διέλευσης καλωδίου (καλώδιο τροφοδοσίας από επάνω/κάτω)
- ▶ Βίδες/ούπα για στερέωση πίσω τμήματος με εξωτερική υδραυλική σύνδεση

8. Προετοιμασία

8.1 Θέση εγκατάστασης

! Υλικές ζημιές

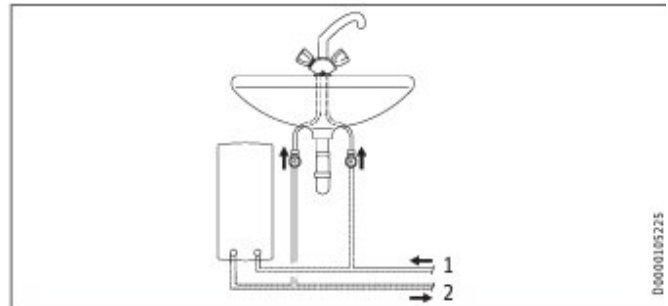
Εγκαταστήστε τη συσκευή σε χώρο χωρίς κίνδυνο παγετού.

- ▶ Εγκαθιστάτε πάντα τη συσκευή κατακόρυφα και κοντά στο σημείο λήψης.

Η συσκευή είναι κατάλληλη για τοποθέτηση κάτω από τον νιπτήρα και επάνω από τον νιπτήρα.

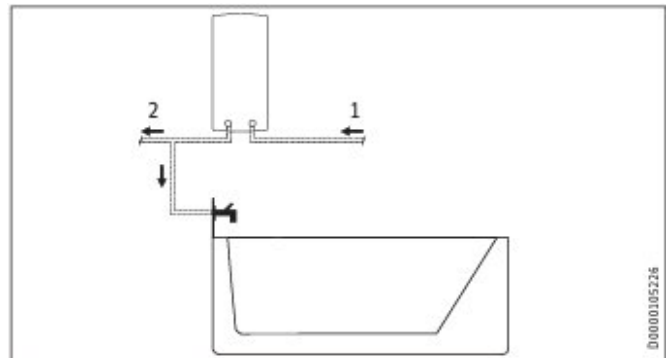
Τοποθέτηση κάτω από τον νιπτήρα

1 – Είσοδος κρύου νερού | 2 – Έξοδος ZNX



Τοποθέτηση επάνω από τον νιπτήρα

1 – Είσοδος κρύου νερού | 2 – Έξοδος ZNX



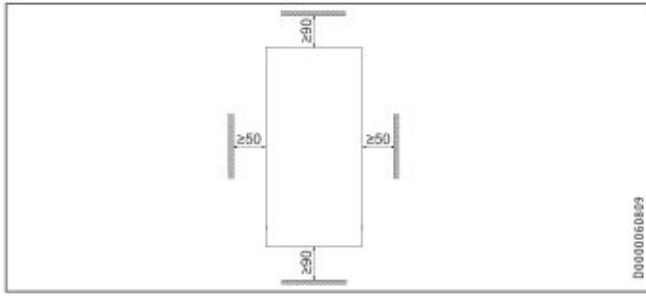
i Σημείωση

- ▶ Τοποθετήστε τη συσκευή στον τοίχο. Ο τοίχος πρέπει να έχει επαρκή φέρουσα ικανότητα.

ΕΓΚΑΤΑΣΤΑΣΗ

Εγκατάσταση

8.2 Ελάχιστες αποστάσεις



≥50 mm (αριστερά/δεξιά) | ≥90 mm (πάνω/κάτω)

- ▶ Τηρείτε τις ελάχιστες αποστάσεις ώστε να εξασφαλίζεται η απρόσκοπτη λειτουργία και να διευκολύνονται οι εργασίες συντήρησης.

8.3 Υδραυλική εγκατάσταση

i Σημείωση

Αυτή η συσκευή δεν είναι εγκεκριμένη για επαναθέρμανση προθερμασμένου νερού.

- ▶ Ξεπλύνετε καλά τη σωλήνωση νερού.

Βρύσες

Χρησιμοποιείτε κατάλληλες βρύσες πίεσης. Δεν επιτρέπονται βρύσες χωρίς πίεση.

i Σημείωση

Μη χρησιμοποιείτε ποτέ τη βαλβίδα απομόνωσης στην είσοδο κρύου νερού για να μειώσετε την παροχή. Η βαλβίδα απομόνωσης προορίζεται για τη διακοπή της παροχής.

Επιτρεπόμενα υλικά σωληνώσεων

- Γραμμή παροχής κρύου νερού: σωλήνες από γαλβανισμένο χάλυβα, ανοξείδωτο χάλυβα, χαλκό ή πλαστικό
- Γραμμή εξόδου ΖΝΧ: σωλήνες από ανοξείδωτο χάλυβα, χαλκό ή πλαστικό

! Υλικές ζημιές

Εάν χρησιμοποιούνται πλαστικά συστήματα σωληνώσεων, λάβετε υπόψη τη μέγιστη θερμοκρασία εισόδου και τη μέγιστη πίεση (βλ. «Πίνακας δεδομένων»).

Παροχή

- ▶ Βεβαιωθείτε ότι επιτυγχάνεται η απαιτούμενη παροχή για την ενεργοποίηση της συσκευής (βλ. «Πίνακας δεδομένων, Οη»).
- ▶ Αν η απαιτούμενη παροχή δεν επιτυγχάνεται όταν η βάνα λήψης είναι πλήρως ανοικτή, αυξήστε την πίεση της γραμμής νερού. Αν και πάλι δεν επιτυγχάνεται, αφαιρέστε τον περιοριστή παροχής.

Εύκαμπτες σωληνώσεις σύνδεσης νερού

- ▶ Αν η συσκευή εγκατασταθεί με εύκαμπτες σωληνώσεις σύνδεσης νερού, βεβαιωθείτε ότι τα καμπύλα τμήματα δεν στρίβουν. Τα καμπύλα τμήματα έχουν σύνδεση μπαγιονέτ και τοποθετούνται μέσα στη συσκευή.
- ▶ Στερεώστε το πίσω τμήμα στο κάτω μέρος με δύο επιπλέον βίδες.

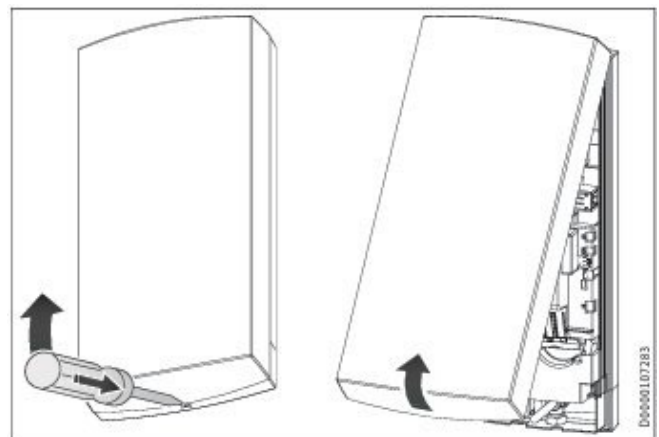
9. Εγκατάσταση

9.1 Τυπική εγκατάσταση

- Ηλεκτρική σύνδεση από επάνω, χωνευτή
- Υδραυλική σύνδεση χωνευτή
- PEB 18/21/24: Προεπιλεγμένο συνδεδεμένο φορτίο 21 kW

Για επιπλέον επιλογές εγκατάστασης, βλ. κεφάλαιο «Εναλλακτικές εγκαταστάσεις»:

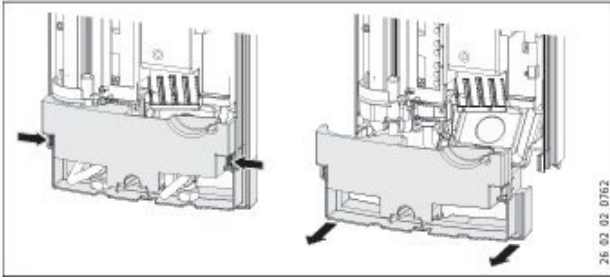
- Ηλεκτρική σύνδεση χωνευτή από κάτω
- Ηλεκτρική σύνδεση εξωτερική
- Σύνδεση ρελέ αποκοπής φορτίου
- Υδραυλική εγκατάσταση εξωτερική
- Υδραυλική εγκατάσταση χωνευτή με αντικατάσταση συσκευής

Ανοιγμα της συσκευής

- ▶ Ανοίξτε τη συσκευή απασφαλίζοντας την ασφάλεια κουμπώματος και ανασηκώνοντας το κάλυμμα.

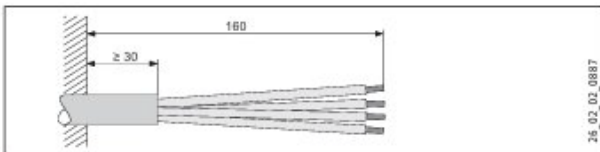
ΕΓΚΑΤΑΣΤΑΣΗ

Εγκατάσταση



- ▶ Αφαιρέστε το πίσω τμήμα πιέζοντας τα δύο ασφαλιστικά γλωσσίδια και τραβώντας το κάτω τμήμα του πίσω καλύμματος προς τα εμπρός.

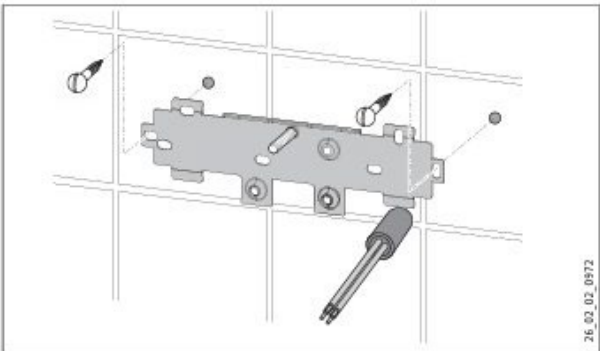
Προετοιμασία καλωδίου τροφοδοσίας



Μήκος αποφλοίωσης: 160 mm | Εκτεθειμένοι αγωγοί: ≥ 30 mm

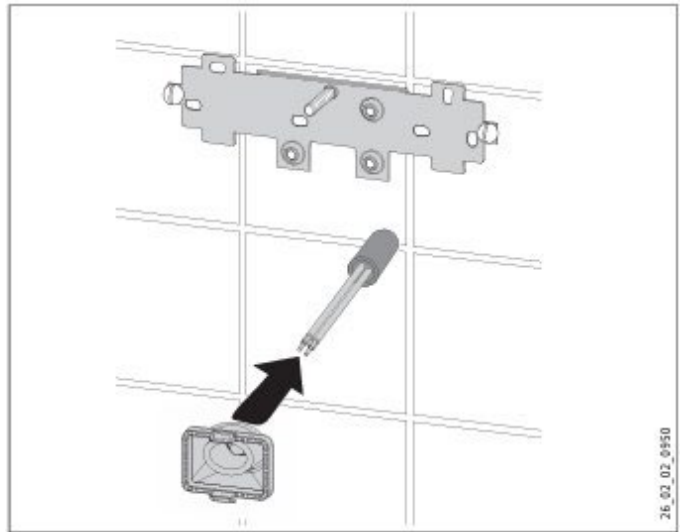
- ▶ Προετοιμάστε το καλώδιο τροφοδοσίας.

Τοποθέτηση βάσης τοίχου



- ▶ Σημαδέψτε τις οπές διάτρησης χρησιμοποιώντας το πρότυπο εγκατάστασης.
- ▶ Τρυπήστε τις οπές και στερεώστε τη βάση τοίχου σε 2 σημεία με κατάλληλα υλικά (βίδες και ούπα δεν περιλαμβάνονται στον τυπικό εξοπλισμό).
- ▶ Τοποθετήστε τον παρεχόμενο κοχλία με σπείρωμα.

Τοποθέτηση δακτυλίου διέλευσης καλωδίου

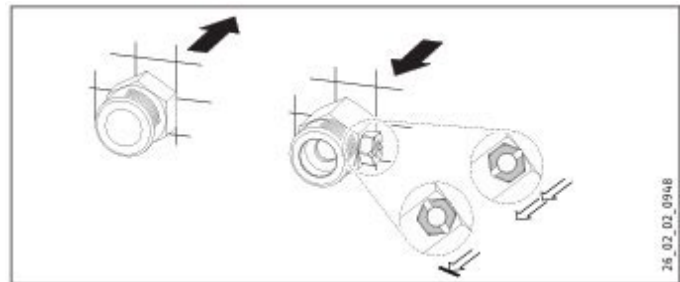


- ▶ Περάστε τον δακτύλιο διέλευσης πάνω από το εξωτερικό περίβλημα του καλωδίου τροφοδοσίας. Για μεγάλα τμήματα, διευρύνετε εάν χρειάζεται την οπή.

Πραγματοποίηση υδραυλικής σύνδεσης

! Υλικές ζημιές

Πραγματοποιήστε όλες τις εργασίες υδραυλικής σύνδεσης σύμφωνα με τους κανονισμούς.



- ▶ Στεγανοποιήστε και τοποθετήστε τις διπλές μούφες.

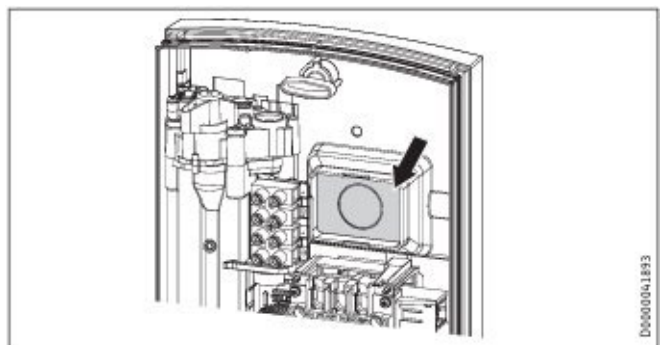
! Υλικές ζημιές

Μη χρησιμοποιείτε ποτέ τη βαλβίδα απομόνωσης στην είσοδο κρύου νερού για να μειώσετε την παροχή.

Προετοιμασία πίσω τμήματος

! Υλικές ζημιές

Αν κατά λάθος αφαιρέσετε λάθος knock-out στο πίσω τμήμα, θα πρέπει να χρησιμοποιήσετε νέο πίσω τμήμα.



- ▶ Αφαιρέστε το knock-out για τον δακτύλιο καλωδίου στο πίσω τμήμα. Λειάνετε τυχόν κοφτερές άκρες με λίμα.

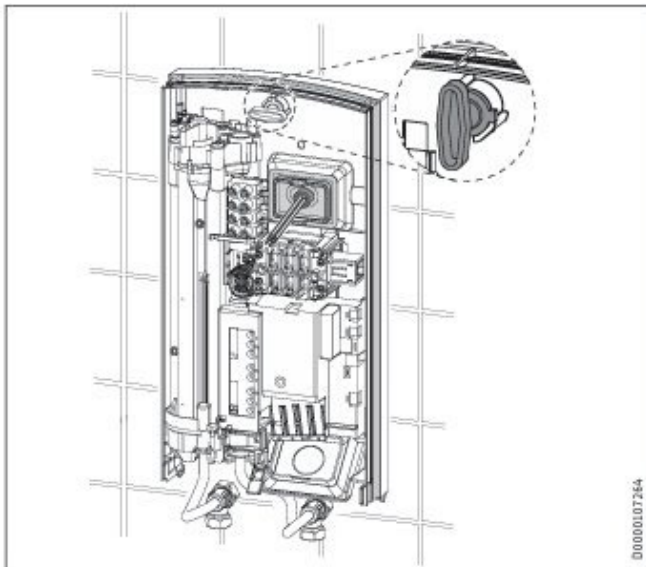
ΕΓΚΑΤΑΣΤΑΣΗ

Εγκατάσταση

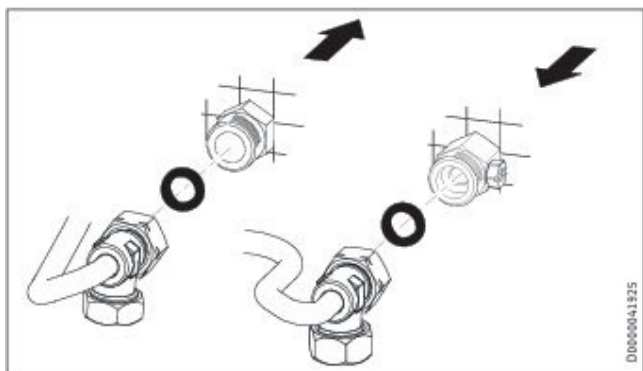
Τοποθέτηση συσκευής

! Σημείωση

Αν εγκαθιστάτε τη συσκευή με εύκαμπτες συνδέσεις σωλήνων, στερεώστε επιπλέον το κάτω μέρος του πίσω τμήματος με δύο βίδες.



- ▶ Αφαιρέστε τα πώματα προστασίας μεταφοράς από τις συνδέσεις σωλήνων.
- ▶ Περάστε το καλώδιο τροφοδοσίας με τον δακτύλιο διέλευσης μέσα από το πίσω τμήμα από την πίσω πλευρά.
- ▶ Τοποθετήστε τη συσκευή πάνω στους κοχλίες με σπειρώμα της βάσης τοίχου.
- ▶ Πιέστε σταθερά το πίσω τμήμα στη θέση του και ευθυγραμμίστε το.
- ▶ Ασφαλίστε τον περιστροφικό μοχλό στερέωσης στρέφοντάς τον κατά 90° δεξιόστροφα.
- ▶ Τραβήξτε τον δακτύλιο διέλευσης μέσα στο πίσω τμήμα με πένσα μέχρι να ασφαλίσουν και τα δύο άγκιστρα ασφάλισης.



- ▶ Τοποθετήστε τις σωληνώσεις σύνδεσης με τα επίπεδα παρεμβύσματα πάνω στις διπλές μούφες.

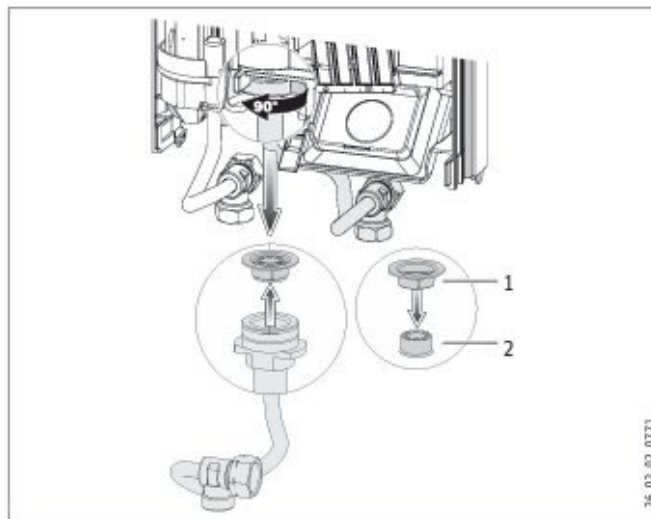
! Υλικές ζημιές

Το φίλτρο πρέπει να είναι τοποθετημένο για να λειτουργεί η συσκευή. Όταν αντικαθιστάτε συσκευή, ελέγξτε αν είναι τοποθετημένο το φίλτρο (βλ. «Συντήρηση»).

Αφαίρεση περιοριστή παροχής

! Υλικές ζημιές

Αν χρησιμοποιείτε θερμοστατική βαλβίδα, δεν πρέπει να αφαιρέσετε τον περιοριστή παροχής.



1 – Πλαστική ροδέλα προφίλ | 2 – Περιοριστής παροχής

- ▶ Αν η παροχή είναι πολύ χαμηλή, αφαιρέστε τον περιοριστή παροχής και τοποθετήστε ξανά την πλαστική ροδέλα προφίλ.

Ηλεκτρική σύνδεση

⚠ ΠΡΟΕΙΔΟΠΟΙΗΣΗ – Ηλεκτροπληξία

Πραγματοποιήστε όλες τις εργασίες ηλεκτρικής σύνδεσης και εγκατάστασης σύμφωνα με τους σχετικούς κανονισμούς.

⚠ ΠΡΟΕΙΔΟΠΟΙΗΣΗ – Ηλεκτροπληξία

Η σύνδεση με την παροχή ρεύματος πρέπει να γίνεται ως μόνιμη σύνδεση σε συνδυασμό με αποσπώμενο δακτύλιο διέλευσης. Βεβαιωθείτε ότι η συσκευή μπορεί να αποσυνδεθεί σε όλους τους πόλους μέσω διάκενου απομόνωσης τουλάχιστον 3 mm.

⚠ ΠΡΟΕΙΔΟΠΟΙΗΣΗ – Ηλεκτροπληξία

Βεβαιωθείτε ότι η συσκευή συνδέεται με τον αγωγό προστασίας.

! Υλικές ζημιές

Τηρείτε την πινακίδα τύπου. Η αναφερόμενη ονομαστική τάση πρέπει να αντιστοιχεί με την τάση τροφοδοσίας.

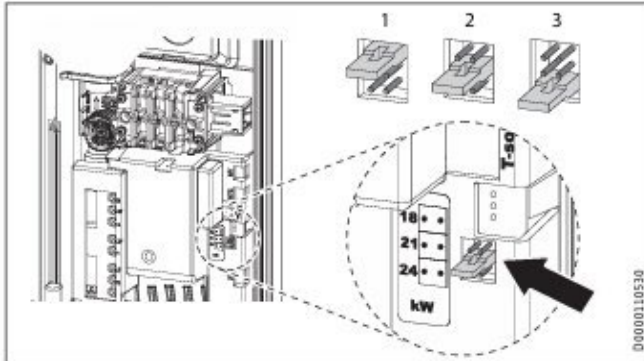
- ▶ Συνδέστε το καλώδιο τροφοδοσίας στον ακροδέκτη δικτύου (βλ. «Ηλεκτρολογικό διάγραμμα»).

ΕΓΚΑΤΑΣΤΑΣΗ

Εγκατάσταση

Αλλαγή συνδεδεμένου φορτίου μέσω θέσης βραχυκυκλωτήρα — μόνο για «PEB 18/21/24»

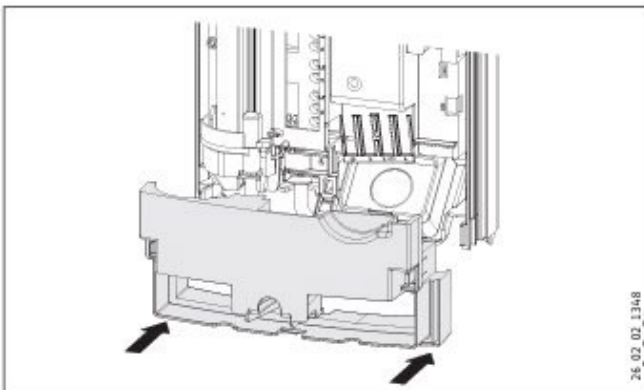
Αν επιλέξετε διαφορετικό συνδεδεμένο φορτίο από την εργοστασιακή ρύθμιση 21 kW, θα χρειαστεί να μετακινήσετε τον βραχυκυκλωτήρα.



Θέση βραχυκυκλωτήρα	Συνδεδεμένο φορτίο
1	18 kW
2	21 kW (εργοστασιακή ρύθμιση)
3	24 kW
Χωρίς βραχυκυκλωτήρα	18 kW

- ▶ Τοποθετήστε τον βραχυκυκλωτήρα στην απαιτούμενη θέση πάνω στη συστοιχία ακίδων.
- ▶ Σημειώστε το επιλεγμένο συνδεδεμένο φορτίο και την ονομαστική τάση στην πινακίδα τύπου επάνω στο κάλυμμα. Χρησιμοποιήστε στυλό διαρκείας.

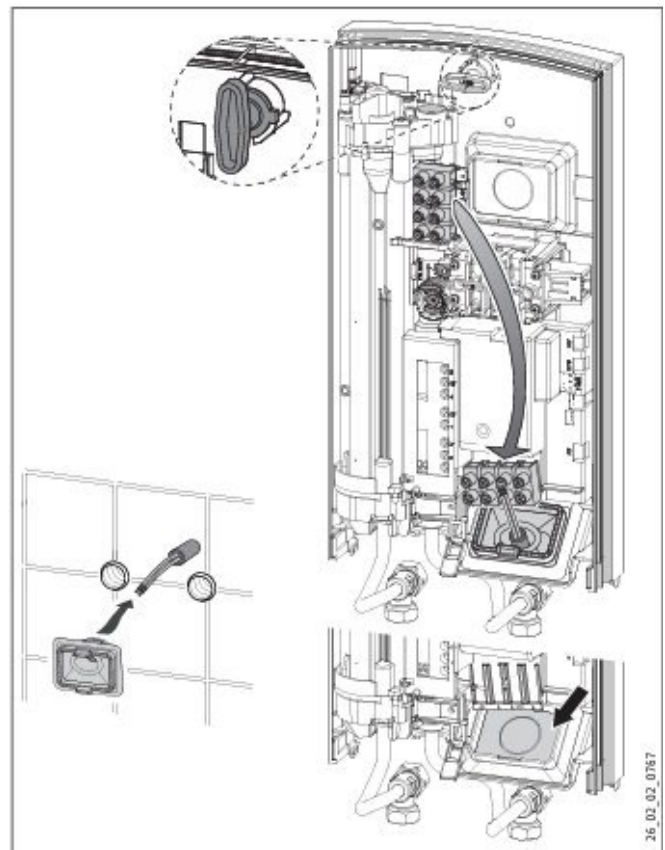
Τοποθέτηση κάτω τμήματος πίσω καλύμματος



- ▶ Τοποθετήστε το κάτω τμήμα του πίσω καλύμματος μέσα στο πίσω τμήμα. Ελέγξτε ότι και τα δύο ασφαλιστικά γλωσσίδια έχουν εμπλακεί.
- ▶ Ευθυγραμμίστε την εγκατεστημένη συσκευή χαλαρώνοντας τον περιστροφικό μοχλό, ευθυγραμμίζοντας την ηλεκτρική σύνδεση και το πίσω τμήμα, και στη συνέχεια σφίγγοντας ξανά.

9.2 Εναλλακτικές εγκαταστάσεις

9.2.1 Ηλεκτρική σύνδεση χωνευτή από κάτω



- ▶ Περάστε τον δακτύλιο διέλευσης καλωδίου πάνω από το εξωτερικό περίβλημα του καλωδίου τροφοδοσίας.

! Υλικές ζημιές

Αν κατά λάθος αφαιρέσετε λάθος knock-out στο πίσω τμήμα, θα πρέπει να χρησιμοποιήσετε νέο πίσω τμήμα.

- ▶ Αφαιρέστε το knock-out για τον δακτύλιο καλωδίου στο πίσω τμήμα. Λειάνετε τυχόν κοφτερές άκρες.
- ▶ Μετακινήστε τον ακροδέκτη δικτύου μέσα στη συσκευή από την επάνω στην κάτω θέση.
- ▶ Τοποθετήστε τη συσκευή πάνω στους κοχλίες με σπείρωμα της βάσης τοίχου.
- ▶ Πιέστε σταθερά το πίσω τμήμα στον τοίχο. Ασφαλίστε τον μοχλό στρέφοντάς τον κατά 90° δεξιόστροφα.
- ▶ Τραβήξτε τον δακτύλιο διέλευσης μέσα στο πίσω τμήμα με πένσα μέχρι να ασφαλίσουν και τα δύο άγκιστρα.
- ▶ Συνδέστε το καλώδιο τροφοδοσίας στον ακροδέκτη δικτύου.

ΕΓΚΑΤΑΣΤΑΣΗ

Εγκατάσταση

9.2.2 Ηλεκτρική σύνδεση εξωτερική

! Σημείωση

Αυτός ο τύπος σύνδεσης αλλάζει τον βαθμό προστασίας IP της συσκευής. ► Αλλάξτε την πινακίδα τύπου. Διαγράψτε το «IP 25» και σημειώστε το «IP 24». Χρησιμοποιήστε στυλό διαρκείας.

! Υλικές ζημιές

Αν κατά λάθος αφαιρέσετε λάθος knock-out στο πίσω τμήμα, θα πρέπει να χρησιμοποιήσετε νέο πίσω τμήμα.

- Κόψτε ή αφαιρέστε καθαρά τις απαιτούμενες διελεύσεις καλωδίου στο πίσω τμήμα (βλ. «Διαστάσεις και συνδέσεις»). Λειάνετε τυχόν κοφτερές άκρες.
- Περάστε το καλώδιο τροφοδοσίας μέσα από τον δακτύλιο διέλευσης.
- Συνδέστε το καλώδιο τροφοδοσίας στον ακροδέκτη δικτύου.

9.2.3 Σύνδεση ρελέ αποκοπής φορτίου

Εγκαταστήστε ένα ρελέ αποκοπής φορτίου στον ηλεκτρικό πίνακα σε συνδυασμό με άλλες ηλεκτρικές συσκευές, π.χ. ηλεκτρικούς θερμοσυσσωρευτές. Το ρελέ ενεργοποιείται όταν ξεκινά ο ταχυθερμαντήρας.

! Υλικές ζημιές

Συνδέστε τη φάση που ενεργοποιεί το ρελέ αποκοπής φορτίου στον υποδεικνυόμενο ακροδέκτη μέσα στη συσκευή (βλ. «Ηλεκτρολογικό διάγραμμα»).

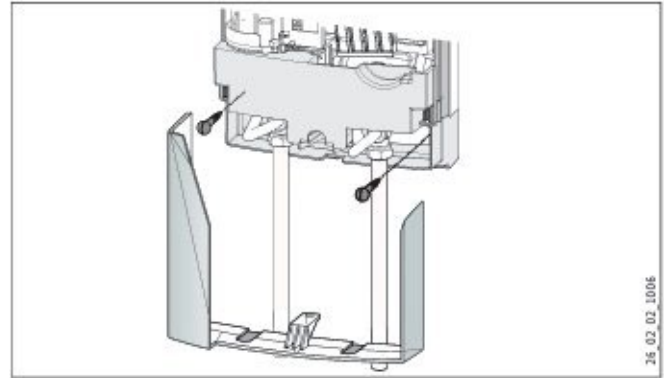
9.2.4 Υδραυλική εγκατάσταση εξωτερική

! Σημείωση

Αυτός ο τύπος σύνδεσης αλλάζει τον βαθμό προστασίας IP. ► Αλλάξτε την πινακίδα τύπου. Διαγράψτε το «IP 25» και σημειώστε το «IP 24».



- Τοποθετήστε τάπες νερού με παρεμβύσματα για να στεγανοποιήσετε τη χωνευτή σύνδεση.
- Τοποθετήστε κατάλληλη βρύση πίεσης.



- Στερεώστε το πίσω τμήμα στο κάτω μέρος με δύο επιπλέον βίδες.
- Περάστε το κάτω τμήμα του πίσω καλύμματος κάτω από τους σωλήνες σύνδεσης της βρύσης και κουμπώστε το στη θέση του.
- Στερεώστε τους σωλήνες σύνδεσης στη συσκευή.

! Υλικές ζημιές

Αν κατά λάθος αφαιρέσετε λάθος knock-out στο κάλυμμα, θα πρέπει να χρησιμοποιήσετε νέο κάλυμμα.

- Αφαιρέστε καθαρά τα knock-outs στο κάλυμμα. Λειάνετε τυχόν κοφτερές άκρες.

9.2.5 Υδραυλική εγκατάσταση χωνευτή με αντικατάσταση συσκευής

Υφιστάμενες συνδέσεις διπλής μούφας που προεξέχουν περίπου 30 mm από τον τοίχο διευκολύνουν την αντικατάσταση συσκευών.

- Αν οι διπλές μούφες της παλιάς συσκευής προεξέχουν μόνο περίπου 16 mm, προεκτείνετε τες με κατάλληλες επεκτάσεις βαλβίδων (διαθέσιμες ως ανταλλακτικά).

! Σημείωση

Με αυτή τη σύνδεση, η είσοδος κρύου νερού μπορεί να απομονωθεί μόνο μέσα στο σύστημα πόσιμου νερού.

9.3 Ολοκλήρωση της εγκατάστασης

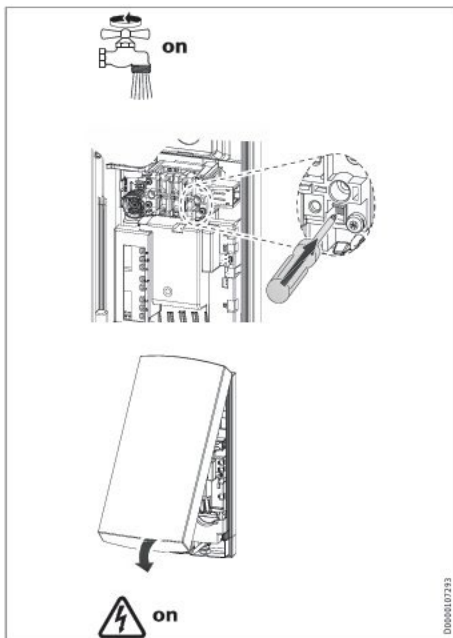
- Ανοίξτε τη βαλβίδα απομόνωσης στη διπλή μούφα ή στη γραμμή εισόδου κρύου νερού.

10. Θέση σε λειτουργία

⚠ ΠΡΟΕΙΔΟΠΟΙΗΣΗ – Ηλεκτροπληξία

Η πρώτη εκκίνηση της συσκευής επιτρέπεται να γίνεται μόνο από εξειδικευμένο τεχνικό σύμφωνα με τους κανονισμούς ασφαλείας.

10.1 Πρώτη εκκίνηση



- ▶ Ανοίξτε και κλείστε αρκετές φορές όλες τις βάνες λήψης, μέχρι να απομακρυνθεί πλήρως ο αέρας από τις σωληνώσεις και τη συσκευή.
- ▶ Πραγματοποιήστε έλεγχο διαρροών.
- ▶ Ενεργοποιήστε τον περιοριστή ασφαλείας πίεσης πιέζοντας σταθερά το κουμπί reset (η συσκευή παραδίδεται με τον περιοριστή απενεργοποιημένο).
- ▶ Τοποθετήστε το κάλυμμα της συσκευής, φροντίζοντας να κουμπώσει στη θέση του. Ελέγξτε ότι εφαρμόζει σωστά.
- ▶ Ενεργοποιήστε την παροχή ρεύματος και ελέγξτε τη λειτουργία.

Παράδοση συσκευής

- ▶ Εξηγήστε τη λειτουργία της συσκευής στους χρήστες και εξοικειώστε τους με τη χρήση της.
- ▶ Ενημερώστε τους χρήστες για τον κίνδυνο εγκαυμάτων.
- ▶ Παραδώστε αυτές τις οδηγίες.

10.2 Επανεκκίνηση

! Υλικές ζημιές

Για να μην υποστεί ζημιά το σύστημα θέρμανσης μετά από διακοπή παροχής νερού: ▶ Αποσυνδέστε τη συσκευή αφαιρώντας τις ασφάλειες. ▶ Ανοίξτε τη βρύση για ένα λεπτό μέχρι να απομακρυνθεί ο αέρας. ▶ Ενεργοποιήστε ξανά την παροχή ρεύματος.

11. Θέση εκτός λειτουργίας

- ▶ Αποσυνδέστε όλους τους πόλους της συσκευής από την παροχή ρεύματος.
- ▶ Αδειάστε τη συσκευή (βλ. κεφάλαιο «Συντήρηση / Άδειασμα»).

12. Αντιμετώπιση βλαβών

⚠ ΠΡΟΕΙΔΟΠΟΙΗΣΗ – Ηλεκτροπληξία

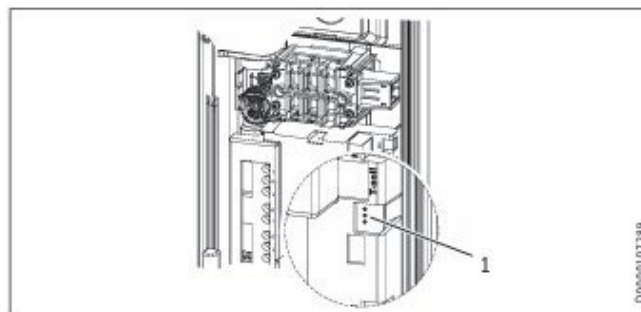
Για τον έλεγχο της συσκευής, αυτή πρέπει να είναι συνδεδεμένη στην παροχή ρεύματος.

! Σημείωση

Κατά τον έλεγχο με το διαγνωστικό LED, πρέπει να υπάρχει ροή νερού.

Σήματα διαγνωστικού LED

Χρώμα	Κατάσταση
● Κόκκινο	Ανάβει όταν υπάρχει βλάβη
● Κίτρινο	Ανάβει κατά τη λειτουργία θέρμανσης
● Πράσινο	Αναβοσβήνει: Συσκευή συνδεδεμένη στο ρεύμα



1 – Διαγνωστικό «φανάρι»

Βλάβη / LED	Αιτία	Αντιμετώπιση
Η παροχή είναι πολύ χαμηλή.	Το φίλτρο στη συσκευή είναι βρώμικο.	Καθαρίστε το φίλτρο.
Δεν επιτυγχάνεται η θερμοκρασία.	Μία φάση έχει χαθεί.	Ελέγξτε την ασφάλεια στον ηλεκτρικό πίνακα.
Το σύστημα θέρμανσης δεν ενεργοποιείται.	Ανιχνεύθηκε αέρας στο νερό — η θερμαντική ισχύς απενεργοποιήθηκε προσωρινά.	Η συσκευή επανεκκινεί μετά από ένα λεπτό.

Βλάβη / LED	Αιτία	Αντιμετώπιση
Δεν υπάρχει ZNX και καμία ένδειξη LED.	Η ασφάλεια έχει καεί.	Ελέγξτε την ασφάλεια στον ηλεκτρικό πίνακα.
	Ο περιοριστής ασφαλείας πίεσης AP 3 έχει ενεργοποιηθεί.	Αφαιρέστε την αιτία της βλάβης (π.χ. ελαττωματική βάνα έκπλυσης). Προστατεύστε το σύστημα θέρμανσης από υπερθέρμανση ανοίγοντας για ένα λεπτό μια βάνα λήψης μετά τη συσκευή. Ενεργοποιήστε τον περιοριστή πιέζοντας το κουμπί reset.
	Η πλακέτα PCB είναι ελαττωματική.	Ελέγξτε την πλακέτα PCB και αντικαταστήστε την εφόσον απαιτείται.
LED: Πράσινο αναβοσβήνει ή παραμένει συνεχώς αναμμένο. Δεν υπάρχει ZNX σε παροχή > 2,3 l/min.	Η πλακέτα PCB είναι ελαττωματική.	Ελέγξτε την πλακέτα PCB και αντικαταστήστε την εφόσον απαιτείται.
	Ο μετρητής ροής δεν είναι συνδεδεμένος.	Συνδέστε ξανά το φινι του μετρητή ροής.
	Ο μετρητής ροής είναι ελαττωματικός.	Ελέγξτε τον μετρητή ροής και αντικαταστήστε τον εφόσον απαιτείται.
LED: Κίτρινο συνεχώς αναμμένο, πράσινο αναβοσβήνει. Δεν υπάρχει ZNX σε παροχή > 2,3 l/min.	Ο θερμικός περιοριστής ασφαλείας έχει ενεργοποιηθεί ή έχει κοπεί καλώδιο.	Ελέγξτε τον θερμικό περιοριστή ασφαλείας και αντικαταστήστε τον εφόσον απαιτείται.
	Το σύστημα θέρμανσης είναι ελαττωματικό.	Ελέγξτε την αντίσταση του συστήματος θέρμανσης και αντικαταστήστε εφόσον απαιτείται.
	Η πλακέτα PCB είναι ελαττωματική.	Ελέγξτε την πλακέτα PCB και αντικαταστήστε εφόσον απαιτείται.
LED: Κόκκινο συνεχώς αναμμένο, πράσινο αναβοσβήνει. Δεν υπάρχει ZNX.	Ο αισθητήρας κρού νερού είναι ελαττωματικός.	Ελέγξτε την πλακέτα PCB και αντικαταστήστε εφόσον απαιτείται.
	Η θερμοκρασία εισόδου κρού νερού υπερβαίνει τους 35 °C.	Μειώστε τη θερμοκρασία εισόδου κρού νερού προς τη συσκευή.

13. Συντήρηση

⚠ ΠΡΟΕΙΔΟΠΟΙΗΣΗ – Ηλεκτροπληξία

Πριν από οποιαδήποτε εργασία στη συσκευή, αποσυνδέστε όλους τους πόλους από την παροχή ρεύματος. Αυτή η συσκευή περιέχει πυκνωτές που εκφορτίζονται όταν αποσυνδέονται. Η τάση εκφόρτισης μπορεί για λίγο να υπερβεί > 60 V DC.

Άδειασμα συσκευής

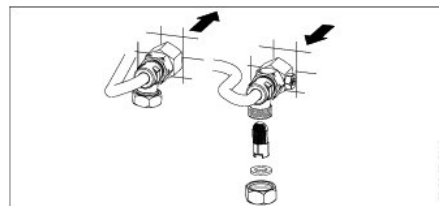
Η συσκευή μπορεί να αδειάσει για εργασίες συντήρησης.

⚠ ΠΡΟΣΟΧΗ – Εγκαύματα

Κατά το άδειασμα της συσκευής μπορεί να διαφύγει ζεστό νερό.

- ▶ Κλείστε τη βαλβίδα απομόνωσης στη διπλή μούφα ή στη γραμμή παροχής κρού νερού.
- ▶ Ανοίξτε όλες τις βάνες λήψης.
- ▶ Λύστε τις υδραυλικές συνδέσεις στη συσκευή.
- ▶ Αποθηκεύστε την αποσυναρμολογημένη συσκευή σε χώρο χωρίς κίνδυνο παγετού, καθώς υπολείμματα νερού μπορεί να παγώσουν και να προκαλέσουν ζημιά.

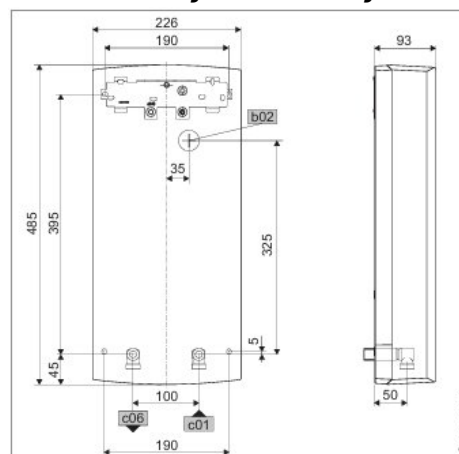
Καθαρισμός φίλτρου



Αν το φίλτρο στο σπείρωμα της σύνδεσης κρού νερού είναι βρώμικο, καθαρίστε το. Κλείστε τη βαλβίδα απομόνωσης στη γραμμή παροχής κρού νερού πριν αφαιρέσετε, καθαρίστε και επανατοποθετήσετε το φίλτρο.

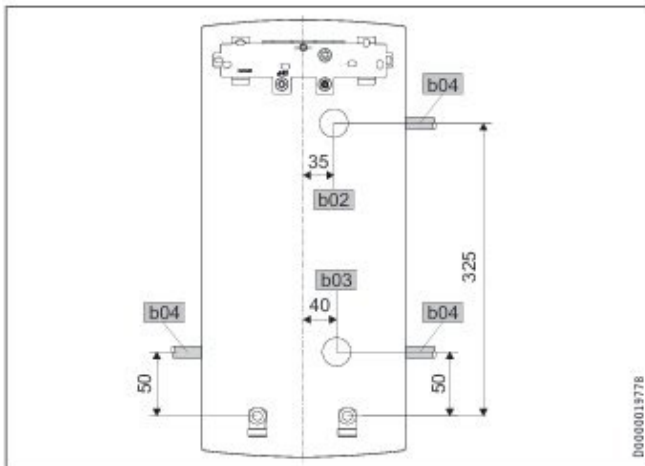
14. Τεχνικά χαρακτηριστικά

14.1 Διαστάσεις και συνδέσεις



Κωδ.	Περιγραφή	Τύπος	Νήμα
b02	Είσοδος ηλεκτρ. καλωδίων I	Χωνευτή	—
c01	Είσοδος κρού νερού	Αρσενικό σπείρωμα	G 1/2 A
c06	Έξοδος ZNX	Αρσενικό σπείρωμα	G 1/2 A

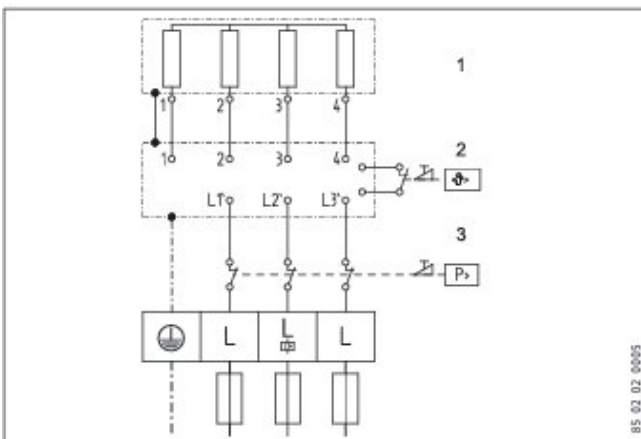
Εναλλακτικές δυνατότητες σύνδεσης



Κωδ.	Περιγραφή	Τύπος
b02	Είσοδος ηλεκτρ. καλωδίων I	Χωνευτή
b03	Είσοδος ηλεκτρ. καλωδίων II	Χωνευτή
b04	Είσοδος ηλεκτρ. καλωδίων III	Εξωτερική

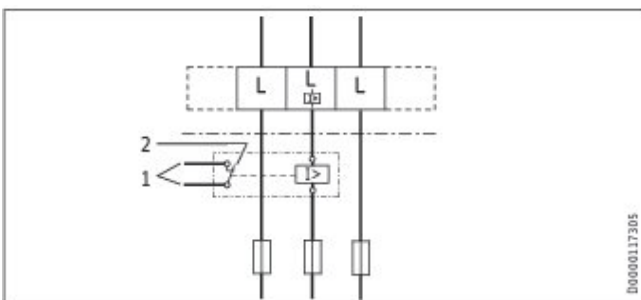
14.2 Ηλεκτρολογικό διάγραμμα

3/PE ~ 380–400 V



1 – Σύστημα θέρμανσης γυμνού σύρματος | 2 – Θερμικός περιοριστής ασφαλείας | 3 – Περιοριστής ασφαλείας πίεσης

Έλεγχος προτεραιότητας με LR 1-A



1 – Καλώδιο ελέγχου προς τον επαφέα της 2ης συσκευής (π.χ. ηλεκτρικός θερμοσυσσωρευτής)
2 – Η επαφή ελέγχου αποδεσμεύεται όταν ενεργοποιείται ο ταχυθερμαντήρας

14.3 Παροχή ζεστού νερού χρήσης

Η παροχή ZNX εξαρτάται από την παροχή ρεύματος, το συνδεδεμένο φορτίο και τη θερμοκρασία εισόδου κρύου νερού. Η ονομαστική τάση και η ονομαστική ισχύς αναγράφονται στην πινακίδα τύπου.

Παροχή ZNX @ 38 °C (l/min)

Φορτίο (kW)	Τάση	5°C	10°C	15°C	20°C
PEB 11 – 10,1	380V	4,4	5,2	6,3	8,0
PEB 11 – 11	400V	4,8	5,6	6,8	8,7
PEB 18 – 16,2	380V	7,0	8,3	10,1	12,9
PEB 18 – 18	400V	7,8	9,2	11,2	14,3
PEB 21 – 19	380V	8,2	9,7	11,8	15,1
PEB 21 – 21	400V	9,1	10,7	13,0	16,7
PEB 24 – 21,7	380V	9,4	11,1	13,5	17,2
PEB 24 – 24	400V	10,4	12,2	14,9	19,0

Παροχή ZNX @ 50 °C (l/min)

Φορτίο (kW)	Τάση	5°C	10°C	15°C	20°C
PEB 11 – 10,1	380V	3,2	3,6	4,1	4,8
PEB 11 – 11	400V	3,5	3,9	4,5	5,2
PEB 18 – 16,2	380V	5,1	5,8	6,6	7,7
PEB 18 – 18	400V	5,7	6,4	7,3	8,6
PEB 21 – 19	380V	6,0	6,8	7,8	9,0
PEB 21 – 21	400V	6,7	7,5	8,6	10,0
PEB 24 – 21,7	380V	6,9	7,8	8,9	10,3
PEB 24 – 24	400V	7,6	8,6	9,8	11,4

ΕΓΚΑΤΑΣΤΑΣΗ

Τεχνικά χαρακτηριστικά

14.4 Περιοχές εφαρμογής / Πίνακας μετατροπής Ηλεκτρική ειδική αντίσταση και ηλεκτρική αγωγιμότητα

15°C	20°C	25°C
$\rho \geq 1100 \Omega \text{ cm} / \sigma \leq 910 \mu\text{S/cm}$	$\rho \geq 970 \Omega \text{ cm} / \sigma \leq 1031 \mu\text{S/cm}$	$\rho \geq 895 \Omega \text{ cm} / \sigma \leq 1117 \mu\text{S/cm}$

14.5 Πτώση πίεσης

Βρύσες — πτώση πίεσης σε παροχή 10 l/min

Τύπος βρύσης	MPa
Μονομπλόκ μίκτης, περίπου	0,04 – 0,08
Θερμοστατική βαλβίδα, περίπου	0,03 – 0,05
Κεφαλή ντους, περίπου	0,03 – 0,15

Διαστασιολόγηση σωληνώσεων

Κατά τον υπολογισμό της διαμέτρου των σωληνώσεων, συνιστάται να λαμβάνεται υπόψη πτώση πίεσης συσκευής 0,1 MPa.

14.6 Καταστάσεις σφάλματος

Σε περίπτωση σφάλματος, μπορούν να εμφανιστούν στιγμιαία φορτία έως 95 °C σε πίεση 1,2 MPa στην εγκατάσταση.

14.7 Δεδομένα κατανάλωσης ενέργειας

Φύλλο δεδομένων προϊόντος: Συμβατικοί θερμαντήρες νερού σύμφωνα με τον κανονισμό (ΕΕ) αρ. 812/2013 | 814/2013

Παράμετρος	PEB 11	PEB 18	PEB 21	PEB 24	PEB 18/21/24
Κωδ. προϊόντος	202693	202694	202695	202717	206210
Προφίλ φορτίου	XS	S	S	S	S
Κλάση απόδοσης	A	A	A	A	A
Απόδοση %	39	39	39	39	39
Ετήσια κατανάλωση kWh	468	480	477	475	475
Θερμ. ρύθμισης °C	55	55	55	55	55
Ηχητική ισχύς dB(A)	15	15	15	15	15
Ημερ. κατανάλωση kWh	2,143	2,215	2,197	2,186	2,186

ΕΓΚΑΤΑΣΤΑΣΗ

Τεχνικά χαρακτηριστικά

14.8 Πίνακας δεδομένων

Παράμετρος	PEB 11 202693	PEB 18 202694	PEB 21 202695	PEB 24 202717	PEB 18/21/24 206210
ΗΛΕΚΤΡΙΚΑ ΔΕΔΟΜΕΝΑ					
Ονομαστική τάση (V)	380/400	380/400	380/400	380/400	380/400
Ονομαστική ισχύς (kW)	10,1 / 11	16,2 / 18	19 / 21	21,7 / 24	16,2–24
Ονομαστικό ρεύμα (A)	15,4 / 16	24,7 / 26	29,5 / 31	33,3 / 35	27,6–35
Ασφάλεια (A)	16	25	32	35	32/32/35
Συχνότητα (Hz)	50/60	50/60	50/60	50/60	50/60
Φάσεις	3/PE	3/PE	3/PE	3/PE	3/PE
Ειδική αντίσταση ρ15 ≥ (Ω cm)	1100	1100	1100	1100	1100
Αγωγιμότητα σ15 ≤ (μS/cm)	910	910	910	910	910
Μέγ. αντίσταση δικτύου @ 50 Hz (Ω)	0,379/0,360	0,325/0,308	0,284/0,270	0,284/0,270	—
ΣΥΝΔΕΣΕΙΣ					
Σύνδεση νερού	G 1/2 A	G 1/2 A	G 1/2 A	G 1/2 A	G 1/2 A
ΟΡΙΑ ΕΦΑΡΜΟΓΗΣ					
Μέγ. επιτρεπόμενη πίεση (MPa)	1	1	1	1	1
ΤΙΜΕΣ					
Μέγ. θερμοκρασία εισόδου (°C)	35	35	35	35	35
Εκκίνηση (l/min)	>2,3	>2,3	>2,3	>2,3	>3,0
Παροχή @ ΔT=50 K (l/min)	3,1 @400V	5,2 @400V	6,0 @400V	6,9 @400V	5,2/6,0/6,9
Πτώση πίεσης @50K με περιοριστή (MPa)	0,07	0,08	0,10	0,13	0,08/0,10/0,13
Πτώση πίεσης @50K χωρίς περιοριστή (MPa)	0,02	0,06	0,08	0,10	0,06/0,08/0,10
Όριο παροχής (l/min)	4,0	8,0	8,0	9,0	8,0
Παράδοση ZNX (l/min)	6,0	9,4	11,6	12,6	9,4/11,6/12,6
ΔΘ κατά την παράδοση (K)	26	26	26	26	26
ΥΔΡΑΥΛΙΚΑ ΔΕΔΟΜΕΝΑ					
Ονομαστική χωρητικότητα (l)	0,4	0,4	0,4	0,4	0,4
ΕΚΤΕΛΕΣΕΙΣ					
Ρυθμιζόμενο συνδεδεμένο φορτίο	—	—	—	—	✓
Ρύθμιση θερμοκρασίας (°C)	55	55	55	55	55
Κλάση προστασίας	1	1	1	1	1
Σύστημα θέρμανσης	Γυμνό σύρμα	Γυμνό σύρμα	Γυμνό σύρμα	Γυμνό σύρμα	Γυμνό σύρμα
Χρώμα	Λευκό	Λευκό	Λευκό	Λευκό	Λευκό
Βαθμός προστασίας IP	IP 25	IP 25	IP 25	IP 25	IP 25
ΕΝΕΡΓΕΙΑΚΑ ΔΕΔΟΜΕΝΑ					
Κλάση ενεργειακής απόδοσης	A	A	A	A	A
ΔΙΑΣΤΑΣΕΙΣ					
Ύψος (mm)	485	485	485	485	485
Πλάτος (mm)	226	226	226	226	226
Βάθος (mm)	93	93	93	93	93
ΒΑΡΟΣ					
Βάρος (kg)	3,50	3,50	3,50	3,50	3,50

i Σημείωση

Η συσκευή συμμορφώνεται με το IEC 61000-3-12.

Εγγύηση

Οι όροι εγγύησης των γερμανικών εταιρειών μας δεν ισχύουν για συσκευές που αποκτήθηκαν εκτός Γερμανίας. Στις χώρες όπου οι θυγατρικές μας πωλούν τα προϊόντα μας, εγγύηση μπορεί να δοθεί μόνο από αυτές τις θυγατρικές. Η εγγύηση αυτή παρέχεται μόνο εφόσον η θυγατρική έχει εκδώσει δικούς της όρους εγγύησης. Δεν παρέχεται καμία άλλη εγγύηση.

Δεν παρέχουμε καμία εγγύηση για συσκευές που αποκτήθηκαν σε χώρες όπου δεν διαθέτουμε θυγατρική για την πώληση των προϊόντων μας. Αυτό δεν επηρεάζει τυχόν εγγυήσεις που παρέχονται από εισαγωγείς.

Περιβάλλον και ανακύκλωση

- ▶ Απορρίψτε τις συσκευές και τα υλικά μετά τη χρήση σύμφωνα με τους εθνικούς κανονισμούς.
- ▶ Αν στη συσκευή υπάρχει το σύμβολο του διαγραμμένου κάδου απορριμμάτων, παραδώστε τη συσκευή στο τοπικό σας κέντρο αποβλήτων και ανακύκλωσης ή στο πλησιέστερο σημείο επιστροφής λιανικής για επαναχρησιμοποίηση και ανακύκλωση.

i Σημείωση

Το παρόν έγγραφο είναι κατασκευασμένο από ανακυκλώσιμο χαρτί. ▶ Απορρίψτε το έγγραφο στο τέλος του κύκλου ζωής της συσκευής σύμφωνα με τους εθνικούς κανονισμούς.

STIEBEL ELTRON GmbH & Co. KG

Dr.-Stiebel-Straße 33 | 37603 Holzminden | Germany
info@stiebel-eltron.com | www.stiebel-eltron.com

Heatavent Hellas — Αποκλειστικός αντιπρόσωπος STIEBEL ELTRON στην Ελλάδα