

HPA-O 05.2 Plus HC 230
HPA-O 05.2 W Plus HC 230
HPA-O 07.2 Plus HC 230
HPA-O 07.2 W Plus HC 230
HPA-O 10.2 Plus HC 230
HPA-O 10.2 W Plus 230
HPA-O 10.2 Plus HC 400
HPA-O 10.2 W Plus HC 400
HPA-O 13.2 Plus HC 400
HPA-O 13.2 W Plus HC 400

Αντλία θερμότητας αέρα / νερού

2



Περιεχόμενα

1	Ειδικές υποδείξεις	3
2	Γενικές πληροφορίες	3
2.1	Σύμβολα στο παρόν έγγραφο	3
2.2	Σύμβολα επάνω στη συσκευή	3
2.3	Ομάδες-στόχοι	3
2.4	Μονάδες μέτρησης	4
2.5	Λοιπά εφαρμοστέα έγγραφα	4
2.6	Τυποποιημένα δεδομένα απόδοσης	4
3	Ασφάλεια	5
3.1	Δομή των προειδοποιητικών υποδείξεων	5
3.1.1	Προειδοποιήσεις ανά ενότητα	5
3.1.2	Ενσωματωμένες προειδοποιήσεις	5
3.1.3	Επεξήγηση συμβόλων	5
3.1.4	Λέξεις σήμανσης	5
3.2	Προβλεπόμενη χρήση	6
3.3	Προβλέψιμη εσφαλμένη χρήση	6
3.4	Οδηγίες ασφαλείας	6
4	Περιγραφή της συσκευής	7
4.1	Λειτουργία	8
4.1.1	Θέρμανση	8
4.1.2	Ψύξη	9
4.2	Παραδοτέος εξοπλισμός	9
4.3	Παρελκόμενα	9
4.3.1	Απαιτούμενα παρελκόμενα	9
4.3.2	Προαιρετικά παρελκόμενα	10
5	Αποθήκευση	11
6	Μεταφορά (εξειδικευμένοι τεχνικοί)	11
7	Εγκατάσταση (εξειδικευμένοι τεχνικοί)	12
7.1	Χώρος εγκατάστασης	12
7.1.1	Ζώνη ασφαλείας	13
7.1.1.1	Τοποθέτηση σε ανοικτό χώρο	14
7.1.1.2	Τοποθέτηση μπροστά από τοίχο	14
7.1.1.3	Τοποθέτηση σε βάση δαπέδου, βάση τοίχου ή βάση T	15
7.1.1.4	Τοποθέτηση στη γωνία κτιρίου	15
7.1.1.5	Τοποθέτηση σε ταράτσα	15
7.1.1.6	Δυνατότητες μείωσης της ζώνης ασφαλείας	16
7.1.2	Ελάχιστες αποστάσεις	17
7.1.3	Ελάχιστες αποστάσεις σε συστοιχίες αντλιών θερμότητας	17
7.1.4	Εγκατάσταση σε παράκτιες περιοχές	19
7.1.5	Εκπομπές θορύβου	19
7.1.6	Εγκατάσταση των γραμμών παροχής	19
7.1.7	Αποστράγγιση συμπυκνωμάτων	20
7.2	Τοποθέτηση	23
7.2.1	Πλάκα έδρασης ή πεζόδρομος	23
7.2.2	Βάση δαπέδου AHP-GC.1	29
7.2.3	Αντιδονητική βάση AHP-DS 0.8	29
7.2.4	Ταράτσα	29
7.2.5	Βάση τοίχου AHP-WM.1	30
7.2.6	Βάση T AHP-SC.1	31
7.3	Δοχείο αδράνειας	31

7.4	Προαιρετικά: Υδραυλική σύνδεση (προς τα κάτω)	31
7.5	Εγκατάσταση του κυκλώματος θέρμανσης	32
7.5.1	Πρότυπο ασφαλείας	33
7.6	Εγκατάσταση του συγκροτήματος φίλτρου	34
7.7	Εγκατάσταση διαχωριστή μαγνητίτη και λάσπης	34
7.8	Εξωτερική δεύτερη πηγή θερμότητας	34
7.9	Θερμοστάτης ασφαλείας ανωτάτου ορίου για ενδοδαπέδια θέρμανση	34
7.10	Ηλεκτρική σύνδεση	34
7.10.1	Προετοιμασία της ηλεκτρικής εγκατάστασης	34
7.10.2	Ζώνη ακροδεκτών	36
7.10.3	Αντιστοίχιση ακροδεκτών	37
7.10.4	Κλείσιμο της ζώνης ακροδεκτών	39
7.10.5	Θερμαντική ταινία	39
7.11	Σύστημα θέρμανσης	39
7.11.1	Πλήρωση του συστήματος θέρμανσης	41
7.11.2	Εξαερισμός του συστήματος θέρμανσης	46
7.11.3	Έλεγχος ποιότητας νερού θέρμανσης	46
8	Θέση σε λειτουργία (εξειδικευμένοι τεχνικοί)	48
8.1	Έλεγχοι πριν από τη θέση σε λειτουργία	48
8.2	Χρήση με εξωτερική δεύτερη πηγή θερμότητας	48
8.3	Διασφάλιση ελάχιστης παροχής	48
9	Ρυθμίσεις	51
9.1	Νυχτερινή λειτουργία μειωμένης ισχύος (Silent mode)	51
9.2	Ρύθμιση του δοχείου αδράνειας	52
9.3	Πρόγραμμα ξήρασης τσιμεντοκονιάματος	52
10	Καθαρισμός	52
11	Καθαρισμός (εξειδικευμένοι τεχνικοί)	53
11.1	Καθαρισμός της σφαιρικής βαλβίδας με φίλτρο	53
12	Αντιμετώπιση βλαβών	54
12.1	Εξαερισμός σωμάτων καλοριφέρ	55
13	Αντιμετώπιση βλαβών (εξειδικευμένοι τεχνικοί)	56
13.1	Λυχνίες LED	58
13.2	Πλήκτρο επαναφοράς (reset)	59
13.3	Τοποθέτηση του καλύμματος της συσκευής	59
13.4	Θόρυβος ανεμιστήρα	60
14	Απενεργοποίηση του συστήματος	61
14.1	Κατάσταση αναμονής (standby)	61
14.2	Διακοπή ρεύματος	61
15	Τεχνικά χαρακτηριστικά	62
15.1	Διαστάσεις και συνδέσεις	62
15.2	Σχέδιο συνδεσμολογίας	65
15.3	Όρια λειτουργίας	74
15.4	Διαγράμματα απόδοσης	74
15.5	Μείωση απόδοσης σε μειωμένη ασφάλεια συμπίεστη	86
15.6	Μείωση θορύβου	89
15.7	Πίνακας δεδομένων	93
16	Εγγύηση	98
17	Περιβάλλον και ανακύκλωση	98







1 Ειδικές υποδείξεις

- ▶ Η συσκευή επιτρέπεται να χρησιμοποιείται από παιδιά άνω των 8 ετών, καθώς και από άτομα με μειωμένες σωματικές, αισθητηριακές ή νοητικές ικανότητες ή με έλλειψη εμπειρίας και γνώσης, υπό την προϋπόθεση ότι επιβλέπονται ή έχουν λάβει οδηγίες σχετικά με την ασφαλή χρήση της συσκευής και έχουν κατανοήσει τους ενδεχόμενους κινδύνους. Τα παιδιά δεν πρέπει σε καμία περίπτωση να παίζουν με τη συσκευή. Ο καθαρισμός και η συντήρηση που εκτελεί ο χρήστης δεν επιτρέπεται να πραγματοποιούνται από παιδιά χωρίς επίβλεψη.
- ▶ Κατά την εγκατάσταση τηρείτε όλους τους ισχύοντες εθνικούς και περιφερειακούς κανονισμούς και οδηγίες.
- ▶ Η σύνδεση στην ηλεκτρική τροφοδοσία πρέπει να γίνει με τη μορφή μόνιμης σύνδεσης. Εγκαταστήστε διατάξεις ασφαλείας που να επιτρέπουν την απομόνωση της συσκευής από την ηλεκτρική τροφοδοσία με διάκενο επαφών 3 mm. Στις διατάξεις ασφαλείας περιλαμβάνονται ηλεκτρονόμοι ισχύος (contactors), αυτόματοι διακόπτες και ασφάλειες.
- ▶ Πρέπει να τηρούνται οι ελάχιστες αποστάσεις, ώστε να διασφαλίζεται η απρόσκοπτη λειτουργία της συσκευής και να διευκολύνονται οι εργασίες συντήρησης.
- ▶ Μετά την αποσύνδεση από την ηλεκτρική τροφοδοσία, ορισμένα μέρη της συσκευής ενδέχεται να παραμείνουν υπό τάση για 5 λεπτά, μέχρι να εκφορτιστούν οι πυκνωτές του inverter.


2 Γενικές πληροφορίες

▶ Διαβάστε προσεκτικά αυτές τις οδηγίες πριν χρησιμοποιήσετε τη συσκευή και φυλάξτε τις για μελλοντική αναφορά.

2.1 Σύμβολα στο παρόν έγγραφο

Σύμβολο	Σημασία
	Το σύμβολο αυτό υποδεικνύει πιθανές υλικές ζημιές, ζημιές στον εξοπλισμό, επακόλουθες ζημιές ή περιβαλλοντική ρύπανση.
	Οι γενικές πληροφορίες επισημαίνονται με το διπλανό σύμβολο.
	Το σύμβολο αυτό υποδεικνύει ότι πρέπει να εκτελέσετε κάποια ενέργεια.
	Το σύμβολο αυτό υποδεικνύει ότι πρέπει να πληρούνται ορισμένες προϋποθέσεις πριν εκτελέσετε τα ακόλουθα βήματα.
	Το σύμβολο αυτό υποδεικνύει αποτέλεσμα ή ενδιάμεσο αποτέλεσμα.
	Τα σύμβολα αυτά δείχνουν το επίπεδο του μενού λογισμικού (στο παράδειγμα, επίπεδο 3).
	Το σύμβολο αυτό υποδεικνύει αναφορά στον αντίστοιχο αριθμό σελίδας (στο παράδειγμα, σελίδα 11).

2.2 Σύμβολα επάνω στη συσκευή

Σύμβολο	Σημασία
	Εύφλεκτο ψυκτικό μέσο

2.3 Ομάδες-στόχοι

Χρήστης

Άτομο χωρίς εξειδικευμένες τεχνικές γνώσεις.

Εξειδικευμένος τεχνικός θέρμανσης

Άτομο με εξειδικευμένες τεχνικές γνώσεις στους ακόλουθους τομείς: τεχνολογία θέρμανσης, μέσα θέρμανσης, εγκαταστάσεις και μηχανική κτιρίων, τεχνολογία αερισμού και κλιματισμού, τεχνολογία μετρήσεων, τεχνολογία αντλιών θερμότητας, περιβαλλοντική τεχνολογία, ασφάλεια εργασίας και πυρασφάλεια.

Εξειδικευμένος ηλεκτρολόγος

Άτομο με εξειδικευμένες τεχνικές γνώσεις στους ακόλουθους τομείς: ηλεκτρολογική μηχανική, τεχνολογία μετρήσεων, ασφάλεια εργασίας και πυρασφάλεια.

Μαθητευόμενος

Οι μαθητευόμενοι επιτρέπεται να εκτελούν μόνο τις εργασίες που τους ανατίθενται, υπό την επίβλεψη και τις οδηγίες επαγγελματία.

Επαγγελματικά προσόντα

Με την επιφύλαξη των τοπικών κανονισμών, ενδέχεται να απαιτούνται εκπαιδευτικά σεμινάρια, πτυχίο τριτοβάθμιας εκπαίδευσης ή πρόσθετη επιμόρφωση.

Τεκμηρίωση χωρίς διακρίσεις φύλου

Καταβάλλουμε προσπάθεια ώστε να ακολουθούμε τις γλωσσικές εξελίξεις και να χρησιμοποιούμε γλωσσική διατύπωση με ευαισθησία ως προς το φύλο, χωρίς να υποβαθμίζουμε την αναγνωσιμότητα. Στόχος μας είναι να αναγνωρίζουμε, να συμπεριλαμβάνουμε και να απευθυνόμαστε σε όλα τα φύλα στην τεκμηρίωσή μας.

2.4 Μονάδες μέτρησης

Όλες οι διαστάσεις δίνονται σε mm, εκτός εάν αναφέρεται διαφορετικά.

2.5 Λοιπά εφαρμοστέα έγγραφα

- Οδηγίες για τον διαχειριστή της αντλίας θερμότητας (heat pump manager)
- Οδηγίες λειτουργίας και εγκατάστασης για τα επιμέρους εξαρτήματα του συστήματος

2.6 Τυποποιημένα δεδομένα απόδοσης

Πληροφορίες για τον προσδιορισμό και την ερμηνεία των αναφερόμενων τυποποιημένων δεδομένων απόδοσης.

EN 14511

Τα δεδομένα απόδοσης που αναφέρονται ρητά σε κείμενα, διαγράμματα και τεχνικά φύλλα δεδομένων έχουν υπολογιστεί σύμφωνα με τις συνθήκες δοκιμής του προτύπου που αναγράφεται στην επικεφαλίδα της παρούσας ενότητας. Ωστόσο, υπάρχει απόκλιση από αυτό το πρότυπο στα δεδομένα απόδοσης για αντλίες θερμότητας αέρα/νερού με inverter σε θερμοκρασίες πηγής > -7 °C, καθώς πρόκειται για τιμές μερικού φορτίου. Η αντίστοιχη ποσοστιαία στάθμιση στο εύρος μερικού φορτίου αναφέρεται στο πρότυπο EN 14825 και στους κανονισμούς της σήμανσης ποιότητας EHPA.

Γενικά, οι παραπάνω αναφερόμενες συνθήκες δοκιμής δεν συμπίπτουν πλήρως με τις συνθήκες που επικρατούν στον τόπο εγκατάστασης του συστήματος του χρήστη. Ανάλογα με την επιλεγμένη μέθοδο δοκιμής και τον βαθμό στον οποίο αυτή αποκλίνει από τις συνθήκες δοκιμής που ορίζονται στην πρώτη παράγραφο της παρούσας ενότητας, οι όποιες αποκλίσεις μπορεί να είναι σημαντικές.

Πρόσθετοι παράγοντες που επηρεάζουν τις τιμές δοκιμής είναι ο εξοπλισμός μέτρησης, η διαμόρφωση του συστήματος, η παλαιότητα του συστήματος και οι παροχές.

Η επιβεβαίωση των αναφερόμενων δεδομένων απόδοσης μπορεί να προκύψει μόνον εφόσον η δοκιμή που διενεργείται για τον σκοπό αυτόν εκτελείται σύμφωνα με τις συνθήκες δοκιμής που ορίζονται στην πρώτη παράγραφο της παρούσας ενότητας.

3 Ασφάλεια

3.1 Δομή των προειδοποιητικών υποδείξεων


3.1.1 Προειδοποιήσεις ανά ενότητα

Οι προειδοποιήσεις ανά ενότητα ισχύουν για όλα τα βήματα της ενότητας.

ΠΡΟΣΟΧΗ

Τραυματισμός — Είδος και πηγή κινδύνου


Συνέπεια(ες) σε περίπτωση μη τήρησης της προειδοποίησης.

 Μέτρα αποτροπής του κινδύνου

ΥΠΟΔΕΙΞΗ


Υλικές ζημιές, επακόλουθες ζημιές, ρύπανση του περιβάλλοντος — Είδος και πηγή κινδύνου

Συνέπεια(ες) σε περίπτωση μη τήρησης της προειδοποίησης.

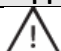


 Μέτρα αποτροπής του κινδύνου

3.1.2 Ενσωματωμένες προειδοποιήσεις

Οι ενσωματωμένες προειδοποιήσεις ισχύουν μόνο για το βήμα που ακολουθεί αμέσως μετά την προειδοποίηση.

 ΛΕΞΗ ΣΗΜΑΝΣΗΣ: Συνέπεια(ες) σε περίπτωση μη τήρησης της προειδοποίησης. Μέτρα αποτροπής του κινδύνου. Βήμα στο οποίο αναφέρεται η προειδοποίηση.

3.1.3 Επεξήγηση συμβόλων

Σύμβολο	Είδος κινδύνου
	Τραυματισμός
	Ηλεκτροπληξία
	Εγκαύματα, ζεματίσματα

3.1.4 Λέξεις σήμανσης

Λέξη σήμανσης	Σημασία
ΚΙΝΔΥΝΟΣ	Η μη τήρηση των πληροφοριών αυτών θα έχει ως αποτέλεσμα θάνατο ή σοβαρό τραυματισμό.
ΠΡΟΕΙΔΟΠΟΙΗΣΗ	Η μη τήρηση των πληροφοριών αυτών ενδέχεται να έχει ως αποτέλεσμα θάνατο ή σοβαρό τραυματισμό.
ΠΡΟΣΟΧΗ	Η μη τήρηση των πληροφοριών αυτών ενδέχεται να έχει ως αποτέλεσμα μέτριο ή ελαφρύ τραυματισμό.
ΥΠΟΔΕΙΞΗ	Η μη τήρηση των πληροφοριών αυτών ενδέχεται να έχει ως αποτέλεσμα υλικές ζημιές, επακόλουθες ζημιές ή περιβαλλοντική ρύπανση.

3.2 Προβλεπόμενη χρήση

Η συσκευή επιτρέπεται να λειτουργεί μόνο με εξωτερικό αέρα.

Η συσκευή χρησιμοποιείται για θέρμανση και ψύξη χώρων και για την παραγωγή ζεστού νερού χρήσης (ZNX), εντός των ορίων εφαρμογής.

Το προϊόν προορίζεται για οικιακή χρήση. Μπορεί να χρησιμοποιηθεί με ασφάλεια από μη εκπαιδευμένα άτομα. Το προϊόν αυτό μπορεί επίσης να χρησιμοποιηθεί σε μη οικιακό περιβάλλον, π.χ. σε μικρή επιχείρηση, εφόσον χρησιμοποιείται με τον ίδιο τρόπο.

Η τήρηση των παρόντων οδηγιών καθώς και των οδηγιών για τυχόν χρησιμοποιούμενα παρελκόμενα αποτελεί επίσης μέρος της προβλεπόμενης χρήσης της συσκευής.

3.3 Προβλέψιμη εσφαλμένη χρήση

Η συσκευή δεν είναι κατάλληλη για συνεχή ψύξη καθ' όλη τη διάρκεια του έτους.

3.4 Οδηγίες ασφαλείας

Τραυματισμός

- Η εσφαλμένη εγκατάσταση και καλωδίωση της συσκευής ενδέχεται να προκαλέσει τραυματισμό. Οι ηλεκτρολογικές εργασίες και η εγκατάσταση της συσκευής επιτρέπεται να εκτελούνται μόνο από εξειδικευμένο ηλεκτρολόγο.
- Η ασφαλής χρήση δεν είναι εγγυημένη εάν εγκαταστήσετε εσείς τη συσκευή. Η συσκευή πρέπει να τίθεται σε λειτουργία μόνο αφού έχει εγκατασταθεί πλήρως και έχει τοποθετηθεί όλος ο εξοπλισμός ασφαλείας.
- Η συσκευή περιέχει το εύφλεκτο ψυκτικό μέσο R290 (προπάνιο). Σε περίπτωση διαρροής, το ψυκτικό μέσο που διαφεύγει μπορεί να δημιουργήσει εύφλεκτη ατμόσφαιρα. Τηρείτε και συμμορφώνεστε με τις ειδικές απαιτήσεις για τη ζώνη ασφαλείας γύρω από τη συσκευή.
- Εάν είναι εφικτό, δεν πρέπει να εγκαθίστανται αυτόματες βαλβίδες εξαερισμού στο σύστημα θέρμανσης. Εάν απαιτούνται αυτόματες βαλβίδες εξαερισμού για τον εξαερισμό του συστήματος θέρμανσης, αυτές πρέπει να είναι κλειστές και ασφαλισμένες ώστε να μην ανοίγουν. Η συσκευή παραδίδεται με ετικέτες υπόδειξης που αναφέρουν ότι οι αυτόματες βαλβίδες εξαερισμού πρέπει να παραμένουν πάντοτε κλειστές. Τοποθετήστε τις παρεχόμενες ετικέτες υπόδειξης στις αυτόματες βαλβίδες εξαερισμού.
- Στη συσκευή είναι ενσωματωμένη μια διάταξη απομόνωσης. Η διάταξη αυτή εμποδίζει την είσοδο ψυκτικού μέσου στο κτίριο μέσω της υδραυλικής εγκατάστασης θέρμανσης σε περίπτωση διαρροής. Η ηλεκτρική τροφοδοσία της μονάδας ελέγχου επιτρέπεται να διακόπτεται μόνο σε εξαιρετικές περιπτώσεις (π.χ. εργασίες σέρβις). Διασφαλίζετε μόνιμη ηλεκτρική τροφοδοσία της μονάδας ελέγχου.
- Σε σπάνιες περιπτώσεις, μπορεί να εισέλθει ψυκτικό μέσο στο κύκλωμα θέρμανσης και να συσσωρευτεί στα σώματα καλοριφέρ. Πριν εξαερώσετε σώματα καλοριφέρ του συστήματος θέρμανσης, ανατρέξτε στο κεφάλαιο «Αντιμετώπιση βλαβών».
- Εάν ανοιχθεί το περίβλημα ή το κάλυμμα δεν είναι ασφαλισμένο ενώ η συσκευή λειτουργεί, υπάρχει κίνδυνος τραυματισμού. Λειτουργείτε τη συσκευή μόνο με κλειστό το περίβλημα και το κάλυμμα.
- Ακατάλληλα ανταλλακτικά και παρελκόμενα ενδέχεται να θέσουν σε κίνδυνο την ασφάλεια του χρήστη και της συσκευής. Χρησιμοποιείτε μόνο γνήσια ανταλλακτικά και γνήσια παρελκόμενα.

Υλικές ζημιές, επακόλουθες ζημιές, ρύπανση του περιβάλλοντος

- Ο μολυσμένος ατμοσφαιρικός αέρας μπορεί να προκαλέσει βλάβη στη συσκευή. Προστατεύετε τη συσκευή από σκόνη και ρύπους κατά τη διάρκεια οικοδομικών εργασιών.
- Η κακή ποιότητα του αέρα μπορεί να προκαλέσει βλάβη στη συσκευή. Διατηρείτε τον τόπο εγκατάστασης της συσκευής χωρίς αέρα μολυσμένο με έλαια ή άλατα (χλωριούχα) (βλ. κεφάλαιο «Εγκατάσταση σε παράκτιες περιοχές»). Διατηρείτε τον τόπο εγκατάστασης χωρίς διαβρωτικές και εκρηκτικές ουσίες. Αποφεύγετε τη μόλυνση του τόπου εγκατάστασης με σκόνη ή ουσίες που περιέχουν χλώριο ή αμμωνία.
- Οι υπερτάσεις (π.χ. από κεραυνό) μπορούν να προκαλέσουν βλάβη στη συσκευή. Εγκαταστήστε διάταξη προστασίας από υπερτάσεις. Τηρείτε τα τρέχοντα πρότυπα και τις κατευθυντήριες γραμμές της περιοχής και της χώρας σας.

4 Περιγραφή της συσκευής

Η παρούσα συσκευή είναι αντλία θερμότητας πηγής αέρα, σχεδιασμένη για εξωτερική εγκατάσταση. Η θερμότητα αντλείται από τον εξωτερικό αέρα σε χαμηλή θερμοκρασιακή στάθμη και στη συνέχεια μεταφέρεται στο νερό θέρμανσης σε υψηλότερη θερμοκρασία. Το νερό θέρμανσης μπορεί να θερμανθεί έως θερμοκρασία προσαγωγής 75 °C.

Η συσκευή παρέχει αντιπαγετική προστασία για τις γραμμές σύνδεσης. Το ενσωματωμένο κύκλωμα αντιπαγετικής προστασίας θέτει αυτόματα σε λειτουργία τον κυκλοφορητή του κυκλώματος της αντλίας θερμότητας σε θερμοκρασία συμπτυκνωτή 8 °C και έτσι εξασφαλίζει την κυκλοφορία σε όλα τα τμήματα που μεταφέρουν νερό. Εάν υπάρχει εγκατεστημένο δοχείο αδράνειας στο σύστημα θέρμανσης και η θερμοκρασία εντός του δοχείου αδράνειας πέσει, η αντλία θερμότητας τίθεται αυτόματα σε λειτουργία το αργότερο όταν η θερμοκρασία πέσει κάτω από τους 5 °C.

Η συσκευή μπορεί να λειτουργήσει μαζί με μια δεύτερη γεννήτρια θερμότητας. Σε λειτουργία διπλής πηγής (dual mode), νερό επιστροφής από τη δεύτερη γεννήτρια θερμότητας μπορεί να ρέει μέσω της αντλίας θερμότητας. Διασφαλίστε ότι η θερμοκρασία του νερού επιστροφής δεν υπερβαίνει τη θερμοκρασία που έχει ρυθμιστεί στον διαχειριστή της αντλίας θερμότητας (heat pump manager).

Η παρούσα συσκευή διαθέτει επιπλέον τα ακόλουθα χαρακτηριστικά:

- Κατάλληλη για συστήματα ενδοδαπέδιας θέρμανσης και θέρμανσης με σώματα καλοριφέρ.
- Η συσκευή μπορεί να χρησιμοποιηθεί για ψύξη σε συνδυασμό με σύστημα ενδοδαπέδιας θέρμανσης ή με πρόσθετες μονάδες fan coil.
- Εξακολουθεί να αντλεί θερμότητα από τον εξωτερικό αέρα ακόμη και σε εξωτερική θερμοκρασία -25 °C.
- Εξωτερικό περίβλημα με προστασία από διάβρωση, από θερμά γαλβανισμένη λαμαρίνα χάλυβα με φινίρισμα ηλεκτροστατικής βαφής φούρνου.
- Περιλαμβάνει όλα τα εξαρτήματα και τον εξοπλισμό ασφαλείας που απαιτούνται για τη λειτουργία.
- Το πρότυπο ασφαλείας της συσκευής αποτρέπει την είσοδο μεγάλων ποσοτήτων ψυκτικού μέσου στο σύστημα διανομής θερμότητας που λειτουργεί με νερό, σε περίπτωση διαρροής στον συμπτυκνωτή.

HPA-O 05.2 Plus HC 230, HPA-O 05.2 W Plus HC 230, HPA-O 07.2 Plus HC 230, HPA-O 07.2 W Plus HC 230, HPA-O 10.2 Plus HC 400, HPA-O 10.2 W Plus HC 400, HPA-O 13.2 Plus HC 400, HPA-O 13.2 W Plus HC 400

- Η συσκευή πληροί τις απαιτήσεις του προτύπου EN IEC 61000-3-2.
- Η συσκευή πληροί τις απαιτήσεις του προτύπου EN 61000-3-3.

HPA-O 10.2 Plus HC 230, HPA-O 10.2 W Plus 230

- Η συσκευή συμμορφώνεται με το πρότυπο EN 61000-3-11.
- Η συσκευή συμμορφώνεται με το πρότυπο EN 61000-3-12.

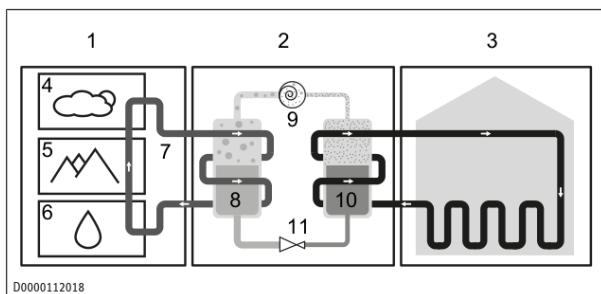
Λειτουργία

Το σύστημα λειτουργεί αποκλειστικά μέσω του διαχειριστή αντλίας θερμότητας WPM.

► Λάβετε υπόψη τις οδηγίες για τον διαχειριστή της αντλίας θερμότητας.

4.1 Λειτουργία

4.1.1 Θέρμανση



1 Πηγή θερμότητας | 2 Αντλία θερμότητας (κύκλωμα ψυκτικού μέσου) | 3 Σύστημα διανομής θερμότητας (κύκλωμα θέρμανσης) | 4 Αέρας | 5 Έδαφος | 6 Νερό | 7 Ενέργεια περιβάλλοντος | 8 Εξατμιστής | 9 Συμπιεστής | 10 Συμπυκνωτής | 11 Εκτονωτική βαλβίδα

Η θερμότητα αντλείται από τον εξωτερικό αέρα μέσω του εναλλάκτη θερμότητας (εξατμιστή) στην πλευρά του αέρα. Το εξατμισμένο ψυκτικό μέσο συμπιέζεται από έναν συμπιεστή. Η διαδικασία αυτή απαιτεί ηλεκτρική ενέργεια. Στο σημείο αυτό, το ψυκτικό μέσο βρίσκεται σε υψηλότερη θερμοκρασιακή στάθμη. Ένας δεύτερος εναλλάκτης θερμότητας (συμπυκνωτής) μεταφέρει τη θερμότητα στο κύκλωμα θέρμανσης. Στη συνέχεια το ψυκτικό μέσο εκτονώνεται και πάλι και ο κύκλος ξεκινά εκ νέου από την αρχή.

Σε θερμοκρασίες αέρα κάτω από περίπου 7 °C, η υγρασία του αέρα συμπυκνώνεται ως πάχνη στα πτερύγια του εξατμιστή. Η πάχνη αυτή αποψύχεται αυτόματα.

Απόψυξη

Κατά τη διάρκεια του κύκλου απόψυξης, ο ανεμιστήρας απενεργοποιείται (OFF) και το κύκλωμα της αντλίας θερμότητας αντιστρέφεται. Η θερμότητα που απαιτείται για την απόψυξη αντλείται από το δοχείο αδράνειας ή από το σύστημα διανομής θερμότητας.

Εάν δεν είναι δυνατή η παροχή επαρκούς ενέργειας, ο ηλεκτρικός βοηθητικός θερμαντήρας έκτακτης ανάγκης (electric emergency/auxiliary heater) υποστηρίζει τη διαδικασία απόψυξης.

Ο ηλεκτρικός βοηθητικός θερμαντήρας έκτακτης ανάγκης βρίσκεται στην εσωτερική μονάδα. Εάν δεν υπάρχει εγκατεστημένη εσωτερική μονάδα στο σύστημα θέρμανσης, συνιστούμε τη χρήση βοηθητικού θερμαντήρα στο δοχείο αδράνειας ή/και στο δοχείο ZNX.

Εάν η παροχή πέσει κάτω από την ελάχιστη παροχή, η απόψυξη διακόπτεται και εμφανίζεται μήνυμα στον χειριστή αντλίας θερμότητας WPM.

✓ Δοχείο αδράνειας στο σύστημα.

▶ Διασφαλίστε ότι η λειτουργία δοχείου αδράνειας (buffer mode) είναι ενεργοποιημένη στον χειριστή αντλίας θερμότητας WPM.

✓ Δεν υπάρχει δοχείο αδράνειας στο σύστημα.

Διασφαλίστε ότι έχει εγκατασταθεί ενδοδαπέδια θέρμανση και ότι διατηρείται η ελάχιστη παροχή μέσω μόνιμα ανοικτών κυκλωμάτων θέρμανσης (βλ. κεφάλαιο «Διασφάλιση ελάχιστης παροχής»).

Η συσκευή επανέρχεται αυτόματα στη λειτουργία θέρμανσης στο τέλος του κύκλου απόψυξης.

Με λεκάνη συμπυκνωμάτων:

Το συσσωρευμένο νερό συλλέγεται στη λεκάνη συμπυκνωμάτων και αποστράγγιζεται (βλ. κεφάλαιο «Αποστράγγιση συμπυκνωμάτων»).

Χωρίς λεκάνη συμπυκνωμάτων:

Το συσσωρευμένο νερό ρέει από τη συσκευή μέσω της ελεύθερης αποστράγγισης συμπυκνωμάτων και απορροφάται στο στρώμα από χαλίκι (βλ. κεφάλαιο «Αποστράγγιση συμπυκνωμάτων»).

4.1.2 Ψύξη

⚠ ΥΠΟΔΕΙΞΗ

Υλικές ζημιές

Στη λειτουργία ψύξης, μπορεί να σχηματιστεί συμπύκνωμα όταν η θερμοκρασία πέσει κάτω από το σημείο δρόσου.

▶ Χρησιμοποιήστε το τηλεχειριστήριο FET για παρακολούθηση του σημείου δρόσου στον χώρο αναφοράς (lead room).

▶ Μονώστε όλη την υδραυλική σωλήνωση εντός του κτιρίου με μόνωση φραγμού υδρατμών.

Η συσκευή δεν είναι κατάλληλη για συνεχή ψύξη καθ' όλη τη διάρκεια του έτους.

Τηρείτε τα όρια εφαρμογής της συσκευής (βλ. κεφάλαιο «Πίνακας δεδομένων»).

Οι χώροι ψύχονται με αντιστροφή του κυκλώματος της αντλίας θερμότητας. Η θερμότητα αντλείται από το νερό θέρμανσης και ο εξατμιστής μεταφέρει αυτήν τη θερμότητα στον εξωτερικό αέρα.

Η ψύξη μέσω επιφάνειας (area cooling) και η ψύξη με ανεμιστήρα (fan cooling) απαιτούν την εγκατάσταση μιας μονάδας τηλεχειρισμού (FET) σε έναν χώρο αναφοράς για τη λήψη της σχετικής υγρασίας και της θερμοκρασίας χώρου στο πλαίσιο της παρακολούθησης του σημείου δρόσου.

Με ψύξη ανεμιστήρα, είναι επίσης απαραίτητη η εγκατάσταση δοχείου αδράνειας.

Όριο εφαρμογής αντλίας θερμότητας

Η αντλία θερμότητας απενεργοποιείται εάν η εξωτερική θερμοκρασία πέσει κάτω από το επιλεγμένο κατώτατο όριο εφαρμογής για ψύξη.

4.2 Παραδοτέος εξοπλισμός

- Αντλία θερμότητας
- Τεκμηρίωση
- 4x σφηνοειδείς ροδέλες

4.3 Παρελκόμενα

4.3.1 Απαιτούμενα παρελκόμενα

- Συγκρότημα φίλτρου FS-WP 22 (για διάμετρο σωλήνα 22 mm)
- Συγκρότημα φίλτρου FS-WP 28 (για διάμετρο σωλήνα 28 mm)

Περαιτέρω δυνατές εκδόσεις φίλτρων αναφέρονται στο κεφάλαιο «Προαιρετικά παρελκόμενα».

Εάν έχετε εγκαταστήσει φίλτρο ή διαχωριστή μαγνητίτη και λάσπης, δεν χρειάζεται να κάνετε κάτι άλλο.

Διαχειριστής αντλίας θερμότητας (Heat pump manager – WPM)

Για τη λειτουργία της συσκευής απαιτείται ένας διαχειριστής αντλίας θερμότητας WPM. Ο διαχειριστής αντλίας θερμότητας ελέγχει ολόκληρο το σύστημα θέρμανσης και αποτελεί τη διεπαφή με τα ηλεκτρονικά της αντλίας θερμότητας.

Ο διαχειριστής αντλίας θερμότητας WPM περιλαμβάνεται σε ορισμένες από τις εσωτερικές μας μονάδες και διατίθεται και σε επιτοίχια έκδοση εάν δεν χρησιμοποιείται εσωτερική μονάδα με ενσωματωμένο διαχειριστή αντλίας θερμότητας (π.χ. για συστοιχίες αντλιών θερμότητας).

Εσωτερικές μονάδες με ενσωματωμένο διαχειριστή αντλίας θερμότητας WPM

- Ολοκληρωμένο δοχείο HSBB 180 Plus
- Ολοκληρωμένο δοχείο HSBB 180 S Plus
- Ολοκληρωμένο δοχείο HSBC 180 Plus
- Ολοκληρωμένο δοχείο HSBC 180 S Plus
- Ολοκληρωμένο δοχείο HSBC 200
- Ολοκληρωμένο δοχείο HSBC 200 S
- Ολοκληρωμένο δοχείο HSBC 300 cool
- Υδραυλική μονάδα HM
- Υδραυλική μονάδα HMS
- Υδραυλική μονάδα HM Trend
- Υδραυλική μονάδα HMS Trend

Εγκατάσταση χωρίς εσωτερική μονάδα με ενσωματωμένο διαχειριστή αντλίας θερμότητας WPM

- Διαχειριστής αντλίας θερμότητας WPM
- Μονάδα ηλεκτρικού ενισχυτικού θερμοαντήρα AHP-BH 8.8

4.3.2 Προαιρετικά παρελκόμενα

- Σταυρωτοί ιμάντες ανύψωσης AHP-CS.1
- Συγκρότημα φίλτρου MFS-WP 22
- Συγκρότημα φίλτρου MFS-WP 28
- Λεκάνη συμπυκνωμάτων AHP-DT.1
- Σφαιρικό σιφόνι AHP-BS.1
- Θερμαντική ταινία HZB 1
- Θερμαντική ταινία HZB 2
- Βάση δαπέδου AHP-GC.1
- Σετ περιβλήματος βάσης δαπέδου AGC-CB.1
- Σετ περιβλήματος βάσης δαπέδου AGC-CW.1
- Σετ περιβλήματος ποδιών αντλίας θερμότητας AHP-CB.1
- Σετ περιβλήματος ποδιών αντλίας θερμότητας AHP-CW.1
- Βάση T AHP-SC.1
- Αντιδονητική βάση AHP-DS 0.8
- Υδραυλική σύνδεση προς τα κάτω AHP-FH 25-0.4
- Υδραυλική σύνδεση προς τα κάτω AHP-FW 25-0.4
- Τηλεσκοπικός αγωγός AHP-TB 420
- Τηλεσκοπικός αγωγός AHP-TB 710
- Τηλεσκοπικός αγωγός AHP-TW 420
- Τηλεσκοπικός αγωγός AHP-TW 710
- Κάλυμμα πίσω υδραυλικής σύνδεσης προς τα κάτω AHP-SB.1
- Κάλυμμα πίσω υδραυλικής σύνδεσης προς τα κάτω AHP-SW.1
- Βάση τοίχου AHP-WM.1
- Σετ περιβλήματος βάσης τοίχου AWM-CD.1

- Βάση τοίχου WK 3
- Επιτοίχια έξοδος πάνω από το επίπεδο εδάφους AHP-WO.1
- Επιτοίχια έξοδος κάτω από το επίπεδο εδάφους με φλάντζα διαφράγματος AHP-WU.1
- Επιτοίχια έξοδος κάτω από το επίπεδο εδάφους για τοίχους από σκυρόδεμα AHP-WU.2
- Συγκρότημα εύκαμπτου σωλήνα 2,5 m AWU-HS 2.5
- Συγκρότημα εύκαμπτου σωλήνα 5 m AWU-HS 5
- Συγκρότημα εύκαμπτου σωλήνα 10 m AWU-HS 10
- Συγκρότημα στεγανοποίησης για συγκρότημα εύκαμπτου σωλήνα σε σωλήνα DN 200 AHS-SI 200
- Ανεμοπροστατευτικό για εγκατάσταση σε ανοικτούς χώρους AHP-WB.1
- Ανεμοπροστατευτικό για εγκατάσταση σε ανοικτούς χώρους AHP-WB.2
- Ανεμοπροστατευτικό για εγκατάσταση σε ανοικτούς χώρους AHP-WB.3
- Ανεμοπροστατευτικό για εγκατάσταση σε ανοικτούς χώρους AHP-WW.1
- Ανεμοπροστατευτικό για εγκατάσταση σε ανοικτούς χώρους AHP-WW.2
- Ανεμοπροστατευτικό για εγκατάσταση σε ανοικτούς χώρους AHP-WW.3

5 Αποθήκευση

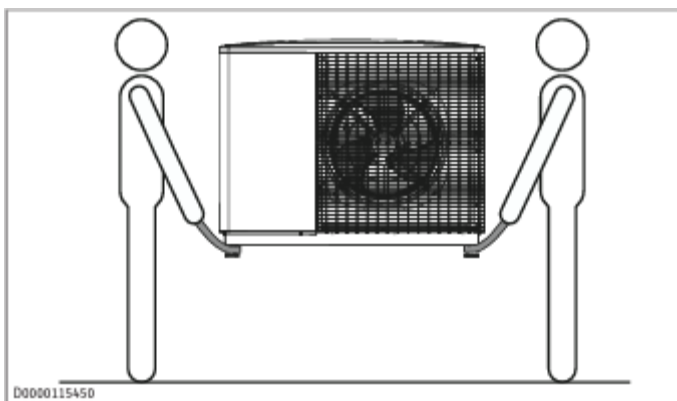
- ▶ Αποθηκεύετε τη συσκευή εκτός κτιρίων και χώρων.
- ▶ Μην αποθηκεύετε τη συσκευή σε στενούς και επιμήκεις αύλειους χώρους.
- ▶ Μην αποθηκεύετε τη συσκευή σε δημόσιους χώρους.
- ▶ Αποφεύγετε τις πηγές ανάφλεξης, όπως σπινθήρες, κάπνισμα, καυτές επιφάνειες κ.λπ.

6 Μεταφορά (εξειδικευμένοι τεχνικοί)

- ▶ Ανατρέξτε στον πίνακα για τον ελάχιστο αριθμό ατόμων που απαιτούνται για τη μεταφορά της συσκευής.

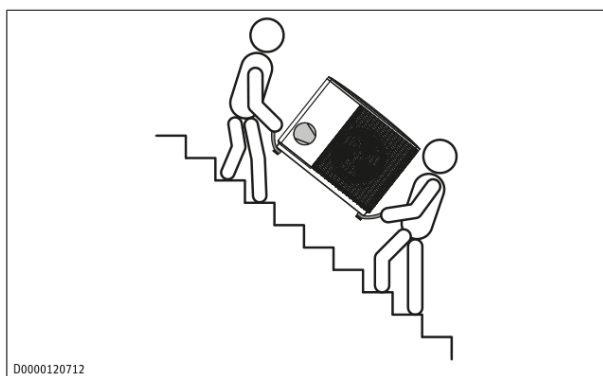
Μοντέλο	2 άτομα	3 άτομα (2 άτομα στην πλευρά συμπίεστή)
HRA-O 05.2 Plus HC 230	x	
HRA-O 05.2 W Plus HC 230	x	
HRA-O 07.2 Plus HC 230	x	
HRA-O 07.2 W Plus HC 230	x	
HRA-O 10.2 Plus HC 230	x	
HRA-O 10.2 W Plus 230	x	
HRA-O 10.2 Plus HC 400	x	
HRA-O 10.2 W Plus HC 400	x	
HRA-O 13.2 Plus HC 400		x
HRA-O 13.2 W Plus HC 400		x

- ▶ Κατά τη μεταφορά της συσκευής, να έχετε υπόψη το κέντρο βάρους της. Το κέντρο βάρους βρίσκεται στην περιοχή όπου είναι τοποθετημένος ο συμπίεστής.
- ▶ Προστατεύετε τη συσκευή από ισχυρές προσκρούσεις κατά τη μεταφορά.



► Μεταφέρετε τη συσκευή χρησιμοποιώντας τους ιμάντες μεταφοράς.

► Εάν χρειαστεί να μεταφέρετε τη συσκευή σε μεγάλη απόσταση, συνιστούμε τη μεταφορά της σε παλέτα με κατάλληλα μέσα μεταφοράς.



Εάν η συσκευή πρέπει να κλιθεί κατά τη μεταφορά (έως 45°), αυτό πρέπει να γίνει μόνο για σύντομο χρονικό διάστημα και μόνο σε μία από τις διαμήκεις πλευρές της. Κατά τη μεταφορά της συσκευής, διασφαλίστε ότι ο συμπιεστής βρίσκεται στην επάνω πλευρά της συσκευής.

Όσο περισσότερο η συσκευή παραμένει κεκλιμένη, τόσο μεγαλύτερη είναι η κατανομή του ψυκτικού εντός του συστήματος.

► Περιμένετε περίπου 30 λεπτά πριν θέσετε σε λειτουργία τη συσκευή μετά από κλίση.

7 Εγκατάσταση (εξειδικευμένοι τεχνικοί)

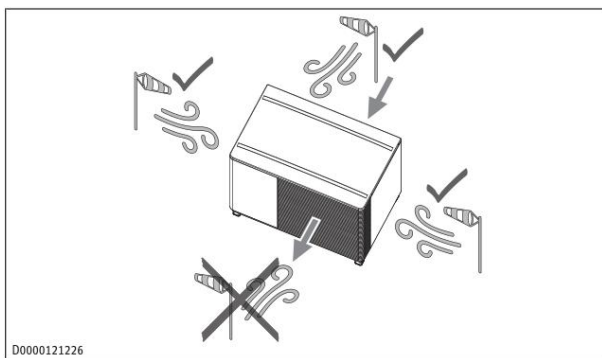
Η συσκευή είναι σχεδιασμένη με τέτοιο τρόπο ώστε να μπορεί να τοποθετηθεί και να συνδεθεί χωρίς να αφαιρεθεί το κάλυμμα ή τα πλευρικά πάνελ.

7.1 Χώρος εγκατάστασης

Ο χώρος εγκατάστασης πρέπει να πληροί τις ακόλουθες απαιτήσεις:

- Οριζόντιος
- Επίπεδος
- Σταθερός
- Μόνιμος

Διασφαλίστε ότι η συσκευή είναι προσβάσιμη από όλες τις πλευρές. Τηρείτε τις ελάχιστες αποστάσεις (βλ. κεφάλαιο «Ελάχιστες αποστάσεις»).



► Διασφαλίστε ότι η κατεύθυνση εισαγωγής αέρα είναι ίδια με την κυρίαρχη κατεύθυνση του ανέμου. Δεν πρέπει να αναροφάται αέρας ενάντια στον άνεμο.

► Διασφαλίστε ότι η συσκευή δεν εγκαθίσταται σε θέση εκτεθειμένη στον άνεμο.

► Η πίσω πλευρά της συσκευής πρέπει να προστατεύεται από κτίριο, τοίχο ή ανεμοπροστατευτικό.

Εάν δεν υπάρχει κτίριο, τοίχος ή ανεμοπροστατευτικό στην πίσω πλευρά της συσκευής και δεν είναι δυνατή η κατασκευή του (π.χ. σε περίπτωση εγκατάστασης σε ταράτσα), μπορείτε να εγκαταστήσετε το δικό μας ανεμοπροστατευτικό (βλ. κεφάλαιο «Προαιρετικά παρελκόμενα»).

Ο εκτονούμενος ψυχρός αέρας μπορεί να προκαλέσει σχηματισμό συμπυκνώματος στη γύρω περιοχή της εξαγωγής αέρα.

► Διασφαλίστε ότι σε χαμηλές θερμοκρασίες δεν υπάρχει κίνδυνος ολίσθησης λόγω υγρών συνθηκών ή σχηματισμού πάγου σε παρακείμενους πεζόδρομους και αυλές.

► Μην τοποθετείτε και μην φυτεύετε φυτά ευαίσθητα στο κρύο μπροστά από την εξαγωγή αέρα.

Εάν η εισαγωγή και η εξαγωγή αέρα της συσκευής εμποδίζονται από περιβάλλοντα αντικείμενα, αυτό μπορεί να προκαλέσει θερμικό βραχυκύκλωμα.

► Διασφαλίστε ότι τόσο η ροή του εξωτερικού αέρα προς τη συσκευή όσο και η ροή του αέρα εξαγωγής από τη συσκευή είναι ανεμπόδιστες.

Η συσκευή μπορεί να υποστεί ζημιά εάν έντομα ή άλλα μικρά ζώα φωλιάσουν εντός αυτής.

► Επιλέξτε μια θέση εγκατάστασης που δεν θα είναι ευάλωτη σε φώλιασμα εντόμων ή άλλων μικρών ζώων (π.χ. ποντίκια) στη συσκευή.

7.1.1 Ζώνη ασφαλείας

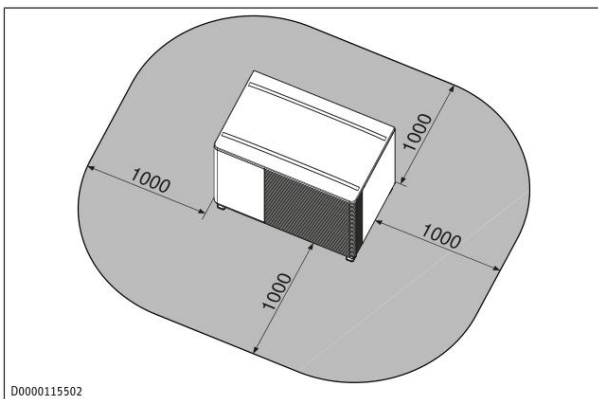
Η συσκευή περιέχει εύφλεκτο ψυκτικό μέσο. Το ψυκτικό μέσο έχει μεγαλύτερη πυκνότητα από τον αέρα. Σε περίπτωση διαρροής, το ψυκτικό μέσο που διαφεύγει μπορεί να συσσωρευτεί κοντά στο έδαφος. Συσσωρεύσεις ψυκτικού μέσου (π.χ. σε κοιλάττες) μπορούν να οδηγήσουν σε επικίνδυνη, εκρηκτική, ασφυκτική ή τοξική ατμόσφαιρα.

- Το ψυκτικό μέσο δεν πρέπει να εισέρχεται στο εσωτερικό του κτιρίου μέσω ανοιγμάτων.
- Το ψυκτικό μέσο δεν πρέπει να εισέρχεται στο δίκτυο αποχέτευσης.
- Αποφεύγετε κοιλάττες > 0,5 m³ στις οποίες μπορεί να συσσωρευτεί το ψυκτικό μέσο.

Για τον χώρο εγκατάστασης ισχύει ειδική ζώνη ασφαλείας. Η ζώνη ασφαλείας πρέπει να πληροί ορισμένες απαιτήσεις.

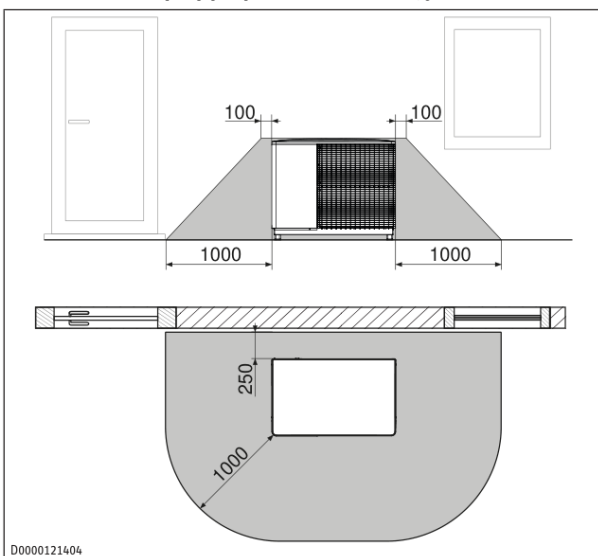
- Δεν πρέπει να υπάρχουν παράθυρα, πόρτες, αγγλικά αυλίδια (light wells), προσβάσεις σε υπόγεια, καταπακτές διαφυγής, υδροροές οροφής (συνδεδεμένες με τα οικιακά λύματα), παράθυρα οροφής σε ταράτσα ή ανοίγματα αερισμού (ανοίγματα προς το εσωτερικό του κτιρίου).
- Δεν πρέπει να υπάρχουν πηγές ανάφλεξης, όπως ακάλυπτες φλόγες, ηλεκτρικά συστήματα, πρίζες, διακόπτες φωτισμού, φωτιστικά, οικιακές ηλεκτρικές συνδέσεις, ηλεκτρικοί διακόπτες, εργαλεία που παράγουν σπινθήρες, αντικείμενα με υψηλή επιφανειακή θερμοκρασία (>360 °C) ή άλλες μόνιμες ή στιγμιαίες πηγές ανάφλεξης.
- Η ζώνη ασφαλείας δεν πρέπει να επεκτείνεται σε γειτονικές ιδιοκτησίες ή σε χώρους δημόσιας κυκλοφορίας.
- Δεν επιτρέπονται κατασκευαστικές αλλαγές που παραβιάζουν τους ανωτέρω κανόνες για τη ζώνη ασφαλείας.
- Οι επιτοίχιες έξοδοι πρέπει να ασφαλιζονται έναντι της εισόδου αερίου. Επιτοίχιες έξοδοι υπεράνω ή υπό το έδαφος διατίθενται ως προαιρετικά παρελκόμενα (βλ. κεφάλαιο «Προαιρετικά παρελκόμενα»).
- Οι σωλήνες απορροής δεν πρέπει να είναι ανοικτοί εντός της ζώνης ασφαλείας.

7.1.1.1 Τοποθέτηση σε ανοικτό χώρο



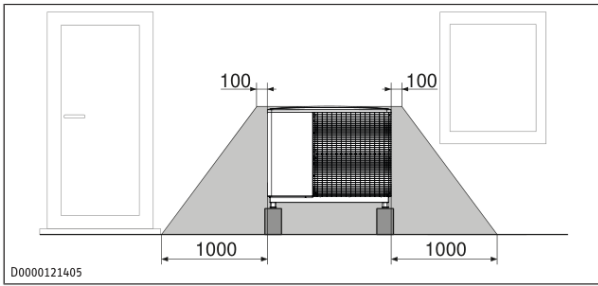
► Τηρείτε τη ζώνη ασφαλείας.

7.1.1.2 Τοποθέτηση μπροστά από τοίχο



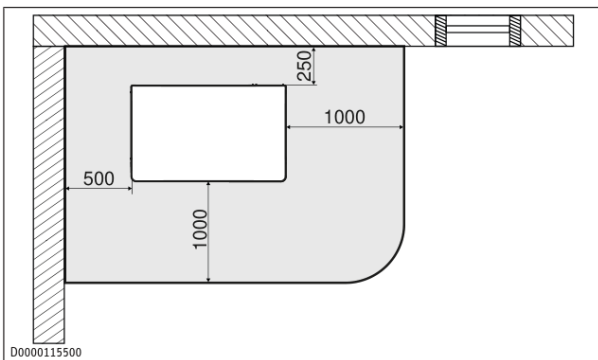
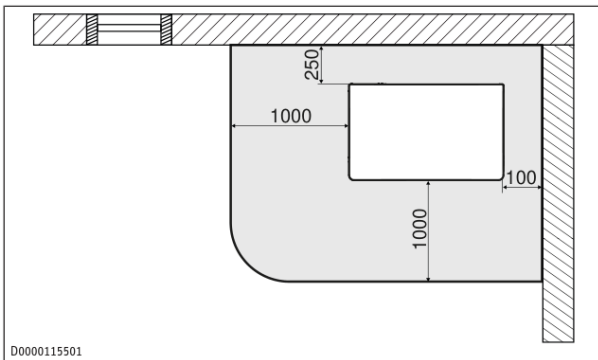
► Τηρείτε τη ζώνη ασφαλείας.

7.1.1.3 Τοποθέτηση σε βάση δαπέδου, βάση τοίχου ή βάση T



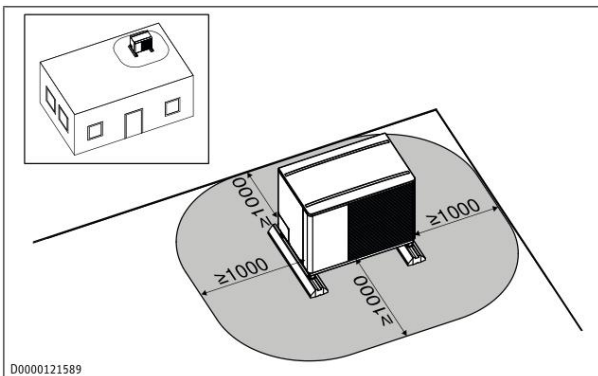
► Τηρείτε τη ζώνη ασφαλείας.

7.1.1.4 Τοποθέτηση στη γωνία κτιρίου



► Τηρείτε τη ζώνη ασφαλείας.

7.1.1.5 Τοποθέτηση σε ταράτσα



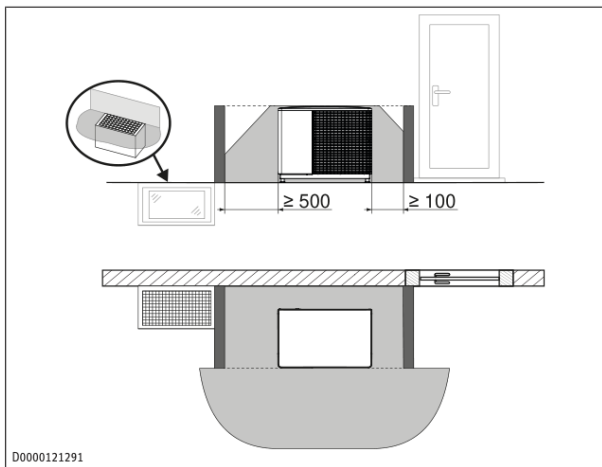
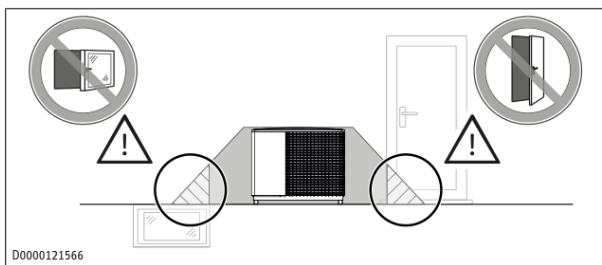
► Τηρείτε τη ζώνη ασφαλείας.

► Διασφαλίστε αντιπυπτική προστασία σύμφωνα με τις νομικές απαιτήσεις.

7.1.1.6 Δυνατότητες μείωσης της ζώνης ασφαλείας

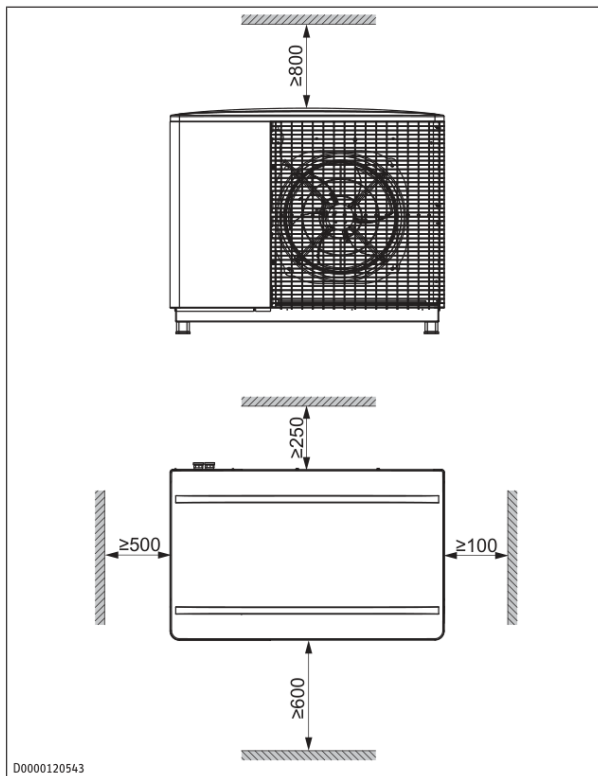
Εάν η ζώνη ασφαλείας δεν μπορεί να τηρηθεί λόγω των χαρακτηριστικών του κτιρίου στον τόπο εγκατάστασης, μπορείτε να εφαρμόσετε τα ακόλουθα μέτρα.

Χαρακτηριστικά κτιρίου	Ενέργεια
Ανοίγματα (π.χ. πόρτες, παράθυρα, αγγλικά αυλίδια)	<p>Επιλογή 1: Κλείστε τα ανοίγματα μόνιμα. Για παράδειγμα, αφαιρέστε τη χειρολαβή του παραθύρου και ασφαλίστε το άνοιγμα ώστε να μην ξανανοιξει.</p> <p>Επιλογή 2: Κατασκευάστε στεγανό προστατευτικό τοίχωμα. Το προστατευτικό τοίχωμα πρέπει να είναι αδιαπέραστο από αέριο και τουλάχιστον τόσο ψηλό και βαθύ όσο η συσκευή. Τηρείτε τις διαστάσεις της ζώνης ασφαλείας και τις ελάχιστες αποστάσεις για να διασφαλίζεται η απρόσκοπτη λειτουργία της συσκευής (βλ. κεφάλαιο «Ελάχιστες αποστάσεις»).</p>



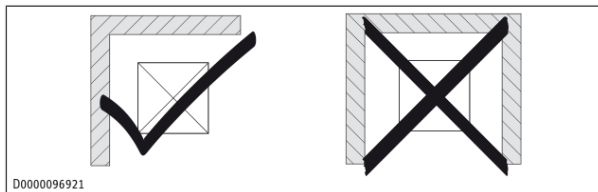
Τηρείτε τις ελάχιστες αποστάσεις (βλ. κεφάλαιο «Ελάχιστες αποστάσεις»).

7.1.2 Ελάχιστες αποστάσεις



► Τηρείτε τις ελάχιστες αποστάσεις, ώστε να εξασφαλίζεται η απρόσκοπτη λειτουργία της συσκευής και να διατίθεται επαρκής χώρος για τις εργασίες συντήρησης.

Εάν τοποθετήσετε τη συσκευή στη δική μας βάση τοίχου (βλ. κεφάλαιο «Προαιρετικά παρελκόμενα»), μπορείτε να μειώσετε την απόσταση από την πίσω πλευρά στα 200 mm.

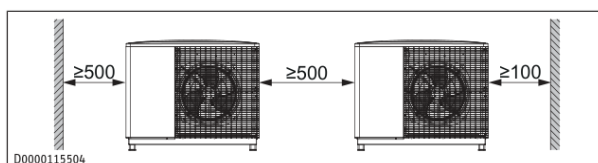


► Αποφεύγετε την εγκατάσταση της συσκευής εντός εσοχής. Δύο πλευρές της συσκευής πρέπει να παραμένουν εκτεθειμένες.

► Τηρείτε τη ζώνη ασφαλείας.

7.1.3 Ελάχιστες αποστάσεις σε συστοιχίες αντλιών θερμότητας (cascades)

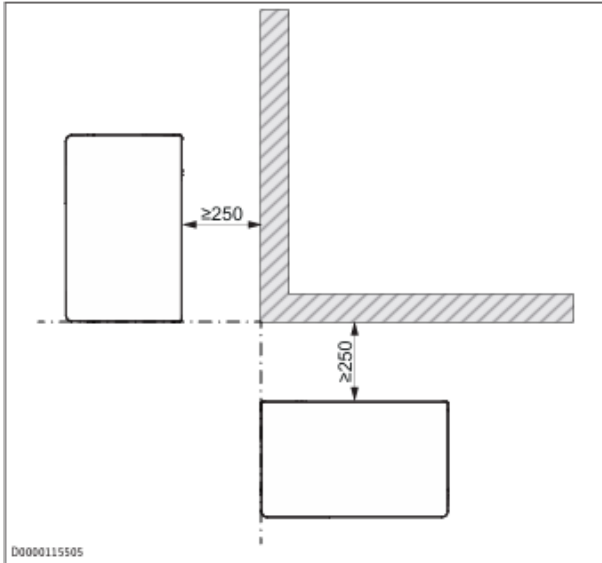
Παράδειγμα: 2 συσκευές δίπλα-δίπλα



► Τηρείτε τις ελάχιστες αποστάσεις.

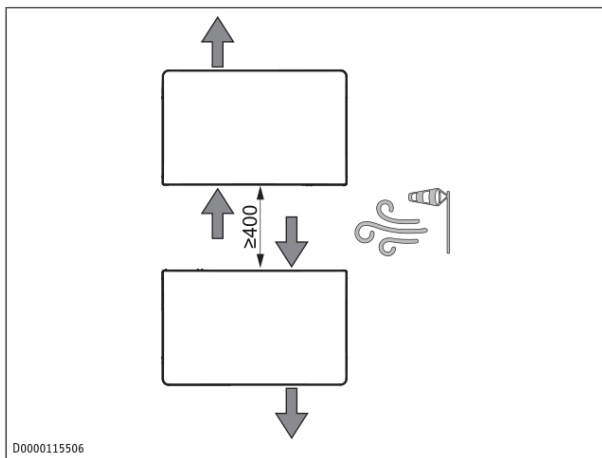
► Τηρείτε τη ζώνη ασφαλείας.

Παράδειγμα: 2 συσκευές σε γωνία



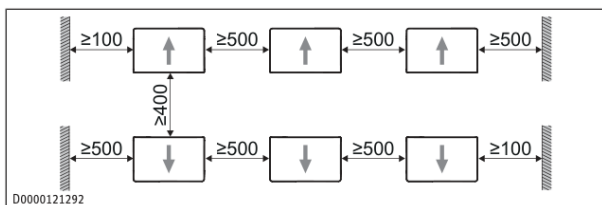
- ▶ Τηρείτε τις ελάχιστες αποστάσεις.
- ▶ Τηρείτε τη ζώνη ασφαλείας.

Παράδειγμα: 2 συσκευές πλάτη με πλάτη



- ▶ Τηρείτε τις ελάχιστες αποστάσεις.
- ▶ Τηρείτε τη ζώνη ασφαλείας.

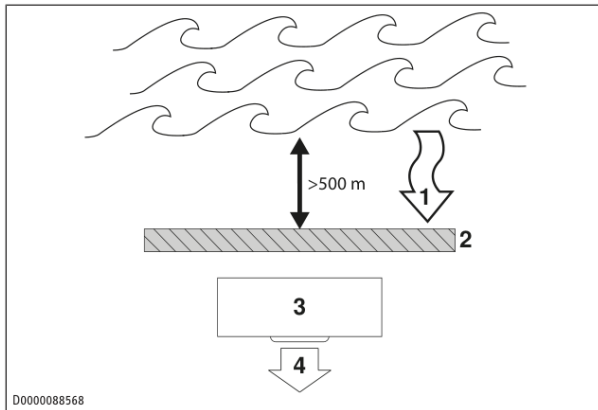
Παράδειγμα: 6 συσκευές δίπλα-δίπλα και πλάτη με πλάτη



- ▶ Τηρείτε τις ελάχιστες αποστάσεις.

► Τηρείτε τη ζώνη ασφαλείας.

7.1.4 Εγκατάσταση σε παράκτιες περιοχές



1 Κύρια κατεύθυνση ανέμου

2 Κτίριο, τοίχος ή ανεμοπροστασία

3 Συσκευή

4 Εξαγωγή αέρα

► Διασφαλίστε ότι η κατεύθυνση εισαγωγής αέρα είναι ίδια με την κυρίαρχη κατεύθυνση του ανέμου. Εάν η κύρια κατεύθυνση του ανέμου προέρχεται από τη θάλασσα (αλατότητα > 2 %), διασφαλίστε ότι η εγκατάσταση είναι σε απόσταση τουλάχιστον 500 m από τη θάλασσα.

7.1.5 Εκπομπές θορύβου

Η συσκευή είναι πιο θορυβώδης στις πλευρές εισαγωγής και εξαγωγής αέρα απ' ό τι στις δύο κλειστές πλευρές. Πληροφορίες για τη στάθμη ηχητικής ισχύος αναφέρονται στο κεφάλαιο «Πίνακας δεδομένων».

- Οι χλοοτάπητες και οι θάμνοι συμβάλλουν στη μείωση της διάδοσης του θορύβου.
- Η διάδοση του θορύβου μπορεί επίσης να μειωθεί με πυκνά ξύλινα φράγματα (ralisades) ή παρόμοιες κατασκευές.

► Διασφαλίστε ότι η εισαγωγή και η εξαγωγή αέρα δεν κατευθύνονται ποτέ προς ευαίσθητους στον θόρυβο χώρους του σπιτιού, π.χ. υπνοδωμάτια, ή προς γειτονικά σπίτια.

► Διασφαλίστε ότι ολόκληρο το πλαίσιο της συσκευής βρίσκεται σε πλήρη επαφή με το υπόστρωμα. Ανώμαλα υποστρώματα μπορούν να αυξήσουν τις εκπομπές θορύβου.

► Αποφεύγετε την εγκατάσταση σε μεγάλες, ηχηρές επιφάνειες δαπέδου, π.χ. πλακόστρωτα δάπεδα.

► Αποφεύγετε την εγκατάσταση μεταξύ ανακλαστικών τοίχων κτιρίου. Οι ανακλαστικοί τοίχοι μπορούν να αυξήσουν τη στάθμη θορύβου.

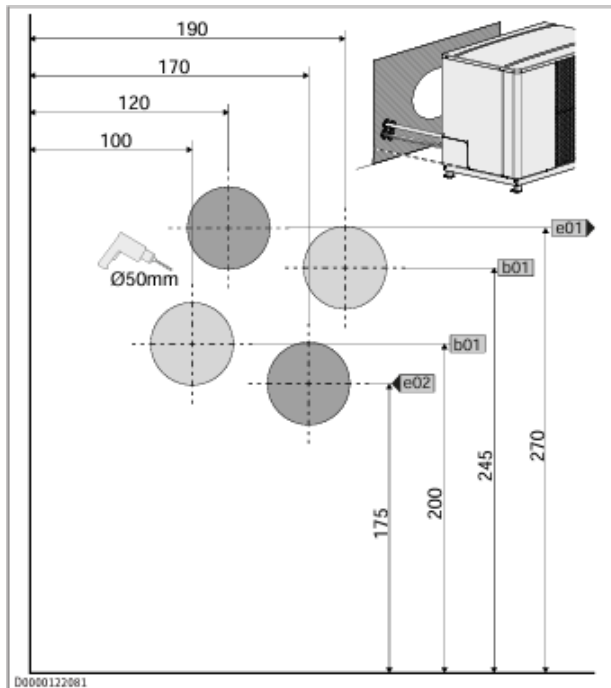
► Εάν η συσκευή εγκαθίσταται σε στέγη και βρίσκεται σε άμεση επαφή με τη φέρουσα κατασκευή του κτιρίου, εγκαταστήστε επιπλέον αντικραδασμικά στηρίγματα.

7.1.6 Εγκατάσταση των γραμμών παροχής

Στις γραμμές παροχής περιλαμβάνονται όλα τα ηλεκτρικά καλώδια καθώς και οι γραμμές προσαγωγής και επιστροφής.

Εάν τα συμπυκνώματα στάζουν ελεύθερα, οι γραμμές προσαγωγής και επιστροφής του κυκλώματος θέρμανσης δεν πρέπει να τοποθετούνται στο στρώμα από χαλίκι κάτω από τη συσκευή.

Εάν οι γραμμές παροχής διέρχονται μέσω του τοίχου του κτιρίου πίσω από τη συσκευή, ανατρέξτε στην εικόνα για τις διαστάσεις των οπών διέλευσης ή χρησιμοποιήστε το πρότυπο διάτρησης στη συσκευασία της συσκευής.



e01 / e02 / b01 — θέσεις οπών τοίχου σύμφωνα με το σχέδιο διαστάσεων

- ▶ Μονώστε τις επιτοιχίες εξόδους για να αποτρέψετε την πτώση της θερμοκρασίας κάτω από το σημείο δρόσου κατά την ψύξη.
- ▶ Στεγανοποιήστε τις επιτοιχίες εξόδους για όλες τις γραμμές παροχής εντός του κτιρίου, ώστε να διασφαλίζεται η στεγανότητα στο νερό.
- ▶ Στεγανοποιήστε τις επιτοιχίες εξόδους έναντι της εισόδου αερίου.
- ▶ Για να διευκολυνθεί η σύνδεση με τη συσκευή, χρησιμοποιήστε εύκαμπτες γραμμές παροχής.
- ▶ Προστατεύετε επίσης όλες τις γραμμές παροχής από υγρασία, ζημιές και υπεριώδη ακτινοβολία (UV) με αγωγό προστασίας.
- ▶ Χρησιμοποιείτε μόνο καλώδια ανθεκτικά στις καιρικές συνθήκες, π.χ. NYY.
- ▶ Προστατεύετε τις γραμμές προσαγωγής και επιστροφής από τον παγετό με επαρκή θερμομόνωση. Η θερμομόνωση πρέπει να έχει πάχος τουλάχιστον διπλάσιο από τη διάμετρο του σωλήνα. Παρέχετε θερμομόνωση σύμφωνα με τους ισχύοντες κανονισμούς.
- ▶ Προστατεύετε όλα τα στηρίγματα σωλήνων και τις διελεύσεις από εξωτερικούς τοίχους με αντικραδαμική μόνωση.

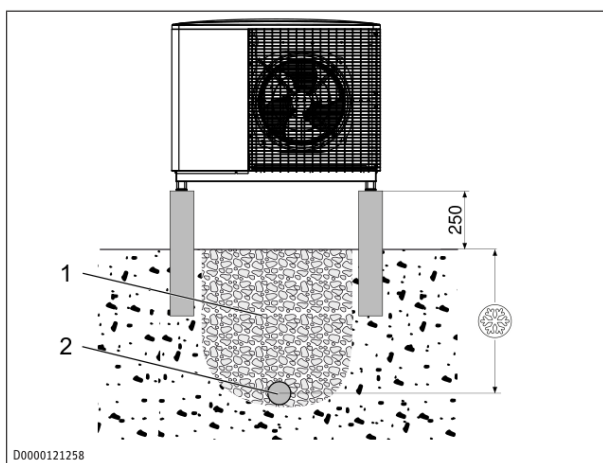
7.1.7 Αποστράγγιση συμπυκνωμάτων

Τα παραγόμενα συμπυκνώματα μπορούν είτε να στάζουν σε λεκάνη συμπυκνωμάτων είτε ελεύθερα σε στρώμα από χαλίκι. Εάν τα συμπυκνώματα συλλέγονται σε λεκάνη και αποστραγγίζονται στον σωλήνα οικιακών λυμάτων μέσω σωλήνα αποστράγγισης συμπυκνωμάτων, πρέπει να διασφαλίζεται ότι δεν μπορεί να εισέλθει ψυκτικό μέσο στο

κτίριο σε περίπτωση διαρροής στο κύκλωμα ψυκτικού μέσου. Ένα σφαιρικό σιφόνι (ball siphon) παρέχει αυτή την προστασία (βλ. κεφάλαιο «Προαιρετικά παρελκόμενα»). Εάν το σιφόνι στεγνώσει, μπορεί να εισέλθει ψυκτικό μέσο στο κτίριο μέσω συνηθισμένων σιφονιών. Μπορείτε να μειώσετε τη διάμετρο του σωλήνα αποστράγγισης συμπυκνωμάτων ανάντη του σφαιρικού σιφονιού. Για να διευκολυνθεί η σύνδεση με τον σωλήνα αποστράγγισης συμπυκνωμάτων, τοποθετήστε κατάλληλα τον σωλήνα αποστράγγισης συμπυκνωμάτων καθώς εισέρχεται από κάτω και διευρύνετε την περιοχή στο επάνω μέρος εάν χρειάζεται. Με τον τρόπο αυτό, ο σύνδεσμος εξόδου της λεκάνης συμπυκνωμάτων μπορεί να τοποθετηθεί ελεύθερα από πάνω της κατά την εγκατάσταση της συσκευής.

Κατάσταση εγκατάστασης	Απαιτείται σφαιρικό σιφόνι	Δεν απαιτείται σφαιρικό σιφόνι
Αποστράγγιση συμπυκνωμάτων σε στρώμα χαλικιού		x
Αποστράγγιση συμπυκνωμάτων σε σωλήνα όμβριων, χωρίς σύνδεση με σωλήνα οικιακών λυμάτων		x
Αποστράγγιση συμπυκνωμάτων μέσω επιφάνειας στέγης		x
Αποστράγγιση συμπυκνωμάτων σε σωλήνα όμβριων που είναι συνδεδεμένος με τον σωλήνα οικιακών λυμάτων (μεικτό σύστημα)	x	
Αποστράγγιση συμπυκνωμάτων σε σωλήνα οικιακών λυμάτων	x	
Αποστράγγιση συμπυκνωμάτων στο εσωτερικό του κτιρίου	x	

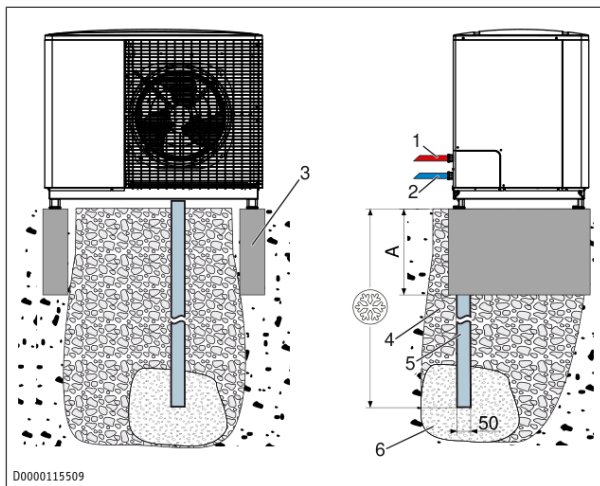
Απορρόφηση συμπυκνωμάτων χωρίς λεκάνη συμπυκνωμάτων



1 Χαλίκι (rubble) 2 Σωλήνας αποστράγγισης

- ▶ Τοποθετήστε φραγμό υγρασίας στο θεμέλιο του κτιρίου.
- ▶ Τοποθετήστε σωλήνα αποστράγγισης σε ζώνη χωρίς παγετό κάτω από τη συσκευή, ώστε η υγρασία να απομακρύνεται από το κτίριο.
- ▶ Διασφαλίστε ότι το στρώμα χαλικιού επεκτείνεται μέσα στη ζώνη χωρίς παγετό.

Απορρόφηση συμπυκνωμάτων με λεκάνη συμπυκνωμάτων



1 Προσαγωγή θέρμανσης

2 Επιστροφή θέρμανσης

3 Πλάκα έδρασης (πεζόδρομος)

4 Χαλίκι

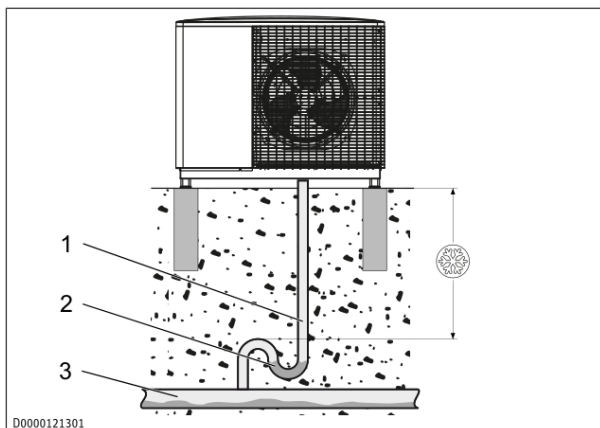
5 Αγωγός αποστράγγισης συμπυκνωμάτων

6 Στρώμα χαλικιού

A 300 mm

► Διασφαλίστε ότι το στρώμα χαλικιού βρίσκεται μέσα στη ζώνη χωρίς παγετό.

Σύστημα αποστράγγισης με λεκάνη συμπυκνωμάτων, σιφόνι υπογείως



1 Αγωγός αποστράγγισης συμπυκνωμάτων

2 Σφαιρικό σιφόνι

3 Σωλήνας λυμάτων στο σύστημα αποχέτευσης

Το σφαιρικό σιφόνι πρέπει να εγκαθίσταται σε ζώνη χωρίς παγετό.

Εάν το σφαιρικό σιφόνι δεν μπορεί να εγκατασταθεί κάτω από τη γραμμή παγετού, μπορείτε να διασφαλίσετε την αντιπαγετική του σχεδίαση χρησιμοποιώντας ένα αυτορυθμιζόμενο θερμαντικό καλώδιο (pipe trace heating cable)

(βλ. κεφάλαιο «Προαιρετικά παρελκόμενα»). Διασφαλίστε ότι το αυτορυθμιζόμενο θερμαντικό καλώδιο δεν διέρχεται μέσα από το σφαιρικό σιφόνι. Διαφορετικά το σφαιρικό σιφόνι δεν θα λειτουργεί.

Μπορείτε να εγκαταστήσετε το σφαιρικό σιφόνι είτε στο κτίριο, ακριβώς πίσω από τον τοίχο του κτιρίου, είτε εντός του εδάφους.

Εάν εγκαταστήσετε το σφαιρικό σιφόνι στο έδαφος, πρέπει να είναι ελεύθερα προσβάσιμο για συντήρηση. Για παράδειγμα, μπορείτε να παρέχετε πρόσβαση μέσω φρεατίου ή υπόγειου σωλήνα αποχέτευσης (σωλήνας KG) με κάλυμμα.

► Τηρείτε τις οδηγίες εγκατάστασης του σφαιρικού σιφονιού.

7.2 Τοποθέτηση

Λάβετε υπόψη τις πληροφορίες σχετικά με την κατεύθυνση εξαγωγής αέρα στο κεφάλαιο «Χώρος εγκατάστασης».

Εάν επιθυμείτε να εγκαταστήσετε λεκάνη συμπτυκνωμάτων στη συσκευή, συνιστούμε να γίνει αυτό πριν από τη στερέωση της συσκευής στον τόπο εγκατάστασης και πριν από την εκτέλεση των υδραυλικών και ηλεκτρικών συνδέσεων.

Εάν η συσκευή λειτουργεί χωρίς λεκάνη συμπτυκνωμάτων, πρέπει να τηρείται απόσταση 300 mm από την κάτω ακμή της συσκευής. Μόνο με αυτόν τον τρόπο διασφαλίζεται η απρόσκοπτη λειτουργία καθ' όλη τη διάρκεια του έτους.

► Χρησιμοποιήστε στήριγμα ή ανυψωμένο πλάκα έδρασης.

Εάν επιθυμείτε η υδραυλική σύνδεση να γίνεται προς τα κάτω αντί προς τα πίσω, ανατρέξτε στο κεφάλαιο «Προαιρετικά: Υδραυλική σύνδεση (προς τα κάτω)».

► Ανατρέξτε στον ακόλουθο πίνακα για να δείτε ποια εκδοχή εγκατάστασης είναι κατάλληλη για ποια περιοχή εφαρμογής.

Εκδοχή εγκατάστασης	Πιθανές περιοχές εφαρμογής
Πλάκα έδρασης ή πεζόδρομος	Στάνταρ εγκατάσταση
Πλάκα έδρασης ή πεζόδρομος με βάση δαπέδου	Τα συμπτυκνώματα στάζουν ελεύθερα. Τα υδραυλικά οδηγούνται προς τα κάτω μέσω του εδάφους. Η θέση της αποστράγγισης συμπτυκνωμάτων από την προηγούμενη αντλία θερμότητας δεν είναι κατάλληλη.
Αντιδονητική βάση	Πλακόστρωτος δρόμος μπορεί να χρησιμοποιηθεί. Δεν είναι εφικτές εργασίες σκυροδέματος στο δάπεδο.
Αντιδονητική βάση (εγκατάσταση σε στέγη)	Εγκατάσταση σε στέγη με χαμηλό ανεμοφορτίο.
Αντιδονητική βάση με έρμα (εγκατάσταση σε στέγη)	Εγκατάσταση σε στέγη με υψηλότερο ανεμοφορτίο.
Βάση τοίχου	Το δάπεδο δεν είναι επίπεδο. Ο κήπος δεν έχει ακόμη διαμορφωθεί. Δεν απαιτούνται εργασίες σκυροδέματος. Δεν υπάρχει διαθέσιμος χώρος για επιδαπέδια εγκατάσταση.
Βάση T	Το δάπεδο δεν είναι επίπεδο. Λιγότερος κόπος από πλάκα έδρασης. Το ύψος της θέσης δεν είναι ακόμη σαφές.

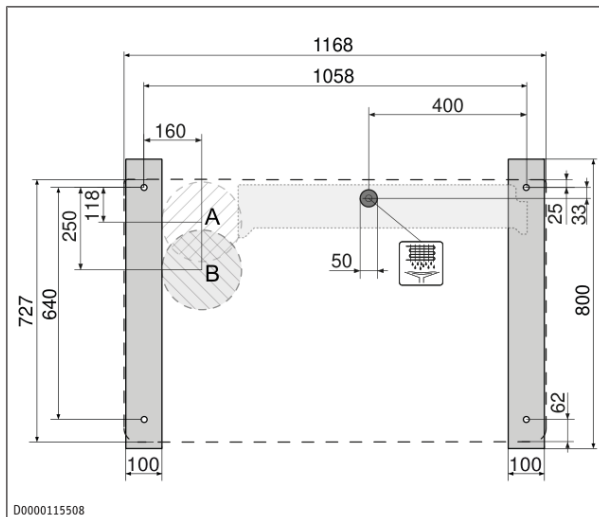
7.2.1 Πλάκα έδρασης ή πεζόδρομος

Η συσκευή μπορεί να τοποθετηθεί απευθείας σε πλάκα έδρασης ή πεζόδρομους ή επιπρόσθετα σε βάση δαπέδου.

Κατά την εγκατάσταση με βάση δαπέδου, λάβετε επίσης υπόψη το κεφάλαιο «Βάση δαπέδου AHP-GC.1».

Εάν οι υδραυλικές γραμμές παροχής εξέρχονται από το έδαφος ακριβώς κάτω από τη συσκευή, πρέπει να προσέξετε τη θέση των γραμμών παροχής ώστε η σύνδεση να είναι εφικτή. Εάν δεν χρησιμοποιηθεί λεκάνη συμπυκνωμάτων, συνιστούμε τη θέση Β ώστε τα συμπυκνώματα να μην στάζουν στη γραμμή σύνδεσης.

Ανατρέξτε επίσης στο κεφάλαιο «Προαιρετικά: Υδραυλική σύνδεση (προς τα κάτω)» για την υδραυλική σύνδεση προς τα κάτω.

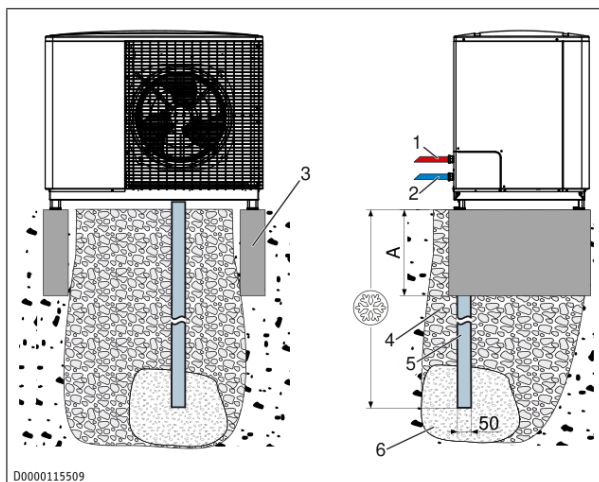


A — Υδραυλικές συνδέσεις με λεκάνη συμπυκνωμάτων

B — Υδραυλικές συνδέσεις χωρίς λεκάνη συμπυκνωμάτων

Διαστάσεις: 800 / 640 / 1058 / 1168 / 100 / 100 / 400 / 62 / 160 / 250 / 118 / 50 / 25 / 33 / 727 mm

Πλάκα έδρασης ή πεζόδρομος με λεκάνη συμπυκνωμάτων



1 Προσαγωγή θέρμανσης

2 Επιστροφή θέρμανσης

3 Πλάκα έδρασης (πεζόδρομος)

4 Χαλίκι

5 Αγωγός αποστράγγισης συμπυκνωμάτων

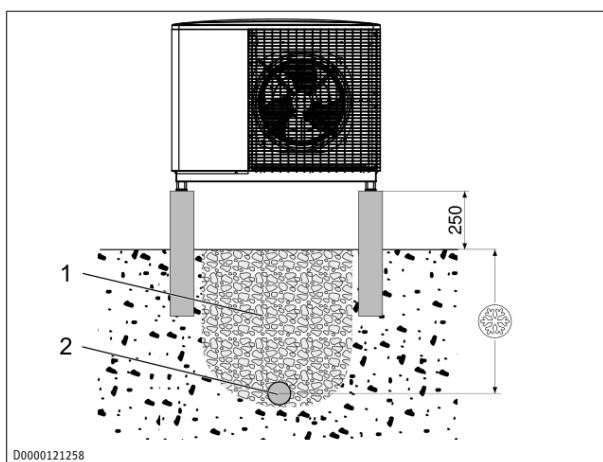
6 Στρώμα χαλικιού

A 300 mm

- ▶ Κατασκευάστε το πλάκα έδρασης ή τους πεζόδρομους στο επίπεδο του εδάφους ή ελαφρώς ανυψωμένους.
- ▶ Τοποθετήστε τον σωλήνα αποστράγγισης συμπυκνωμάτων.
- ▶ Γεμίστε τον χώρο κάτω από τη συσκευή με χαλίκι και θρυμματισμένη πέτρα.

Προαιρετικά, μπορείτε να καλύψετε τα ρυθμιζόμενα πόδια με το κάλυμμα AHP-CB.1 (βλ. κεφάλαιο «Προαιρετικά παρελκόμενα»).

Πλάκα έδρασης ή πεζόδρομος χωρίς λεκάνη συμπυκνωμάτων



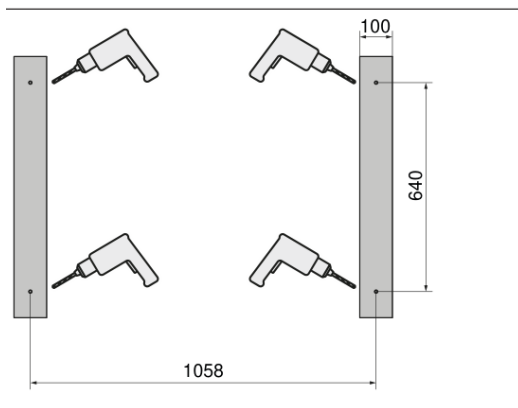
1 Χαλίκι | 2 Σωλήνας αποστράγγισης

Πρέπει να διατηρείται ελεύθερος χώρος (300 mm) κάτω από τη συσκευή, ώστε τα συμπυκνώματα να μπορούν να στάζουν ανεμπόδιστα και τα παγωμένα συμπυκνώματα να μην προκαλούν ζημιά στη συσκευή.

- ▶ Κατασκευάστε τα πλάκες έδρασης ή τους πεζόδρομους στο προδιαγεγραμμένο ύψος.
- ▶ Γεμίστε τον χώρο κάτω από τη συσκευή με χαλίκι και θρυμματισμένη πέτρα.
- ▶ Προαιρετικά, μπορείτε να καλύψετε τα ρυθμιζόμενα πόδια με το κάλυμμα AHP-CB.1.

Στερέωση της συσκευής έναντι ανατροπής

Για να ασφαλιστεί η συσκευή έναντι ανατροπής, μπορεί επίσης να στερεωθεί στα θεμέλια με βίδες.

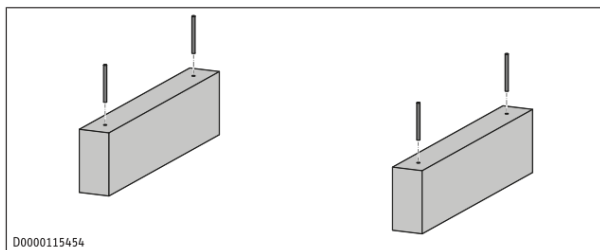


► Τοποθετήστε το παρεχόμενο πρότυπο διάτρησης στο θεμέλιο. Το πρότυπο διάτρησης αποτελεί μέρος της συσκευασίας και προστατεύει το κάλυμμα της συσκευής κατά τη μεταφορά.

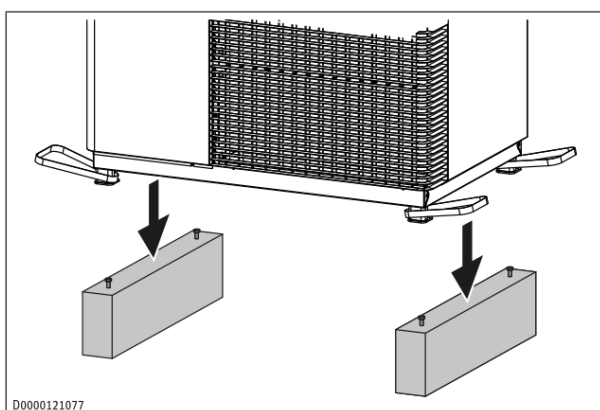
► Σημαδέψτε τις οπές διάτρησης στο θεμέλιο.

► Ανοίξτε τις οπές.

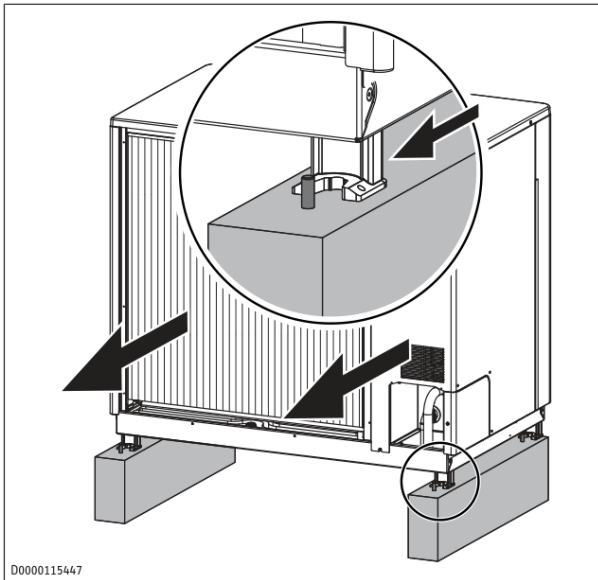
Με σπειροτομημένη ράβδο (threaded rod)



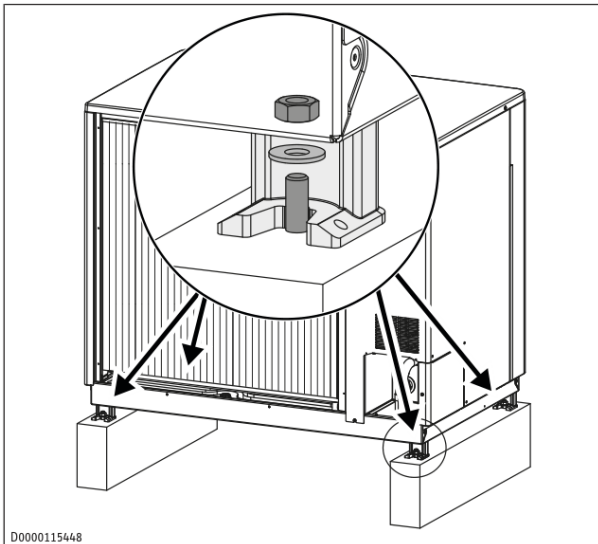
► Κολλήστε σπειροτομημένες ράβδους στις οπές ώστε να προεξέχουν 25-30 mm.



► Τοποθετήστε τη συσκευή στο θεμέλιο με τα πόδια μπροστά από τις σπειροτομημένες ράβδους.



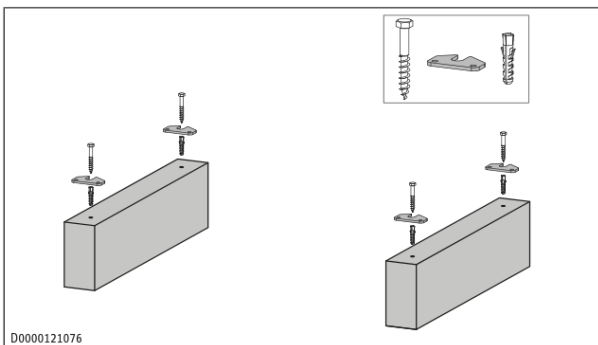
► Σύρετε τη συσκευή προς τα πίσω ώστε οι εσοχές στα πόδια να αγκαλιάσουν τη σπειροτομημένη ράβδο.



► Τοποθετήστε ροδέλα και παξιμάδι στη σπειροτομημένη ράβδο.

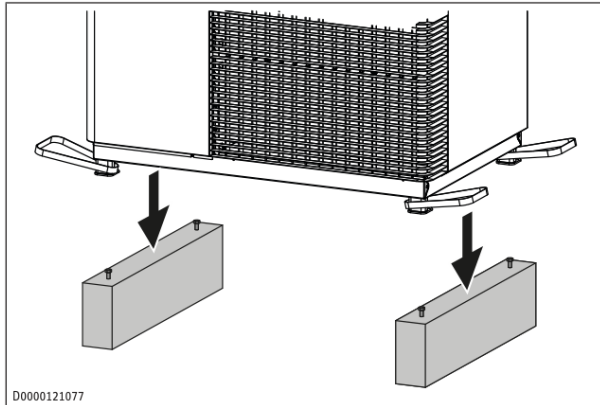
► Σφίξτε τα παξιμάδια.

Με βίδα

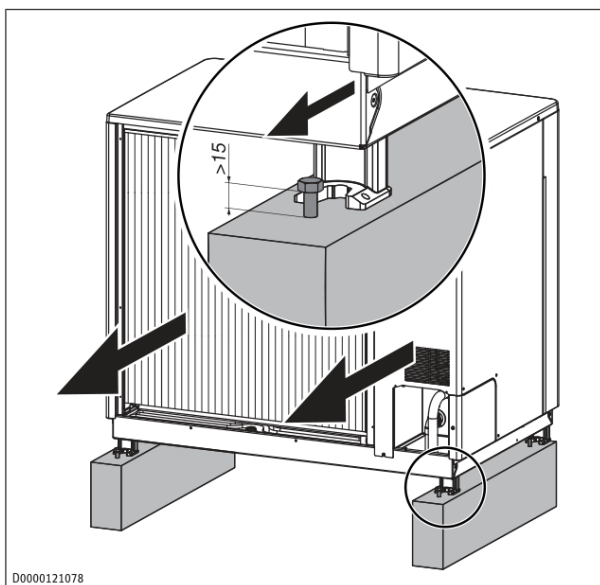


► Τοποθετήστε κατάλληλα ούπα (rawl plugs) στις οπές.

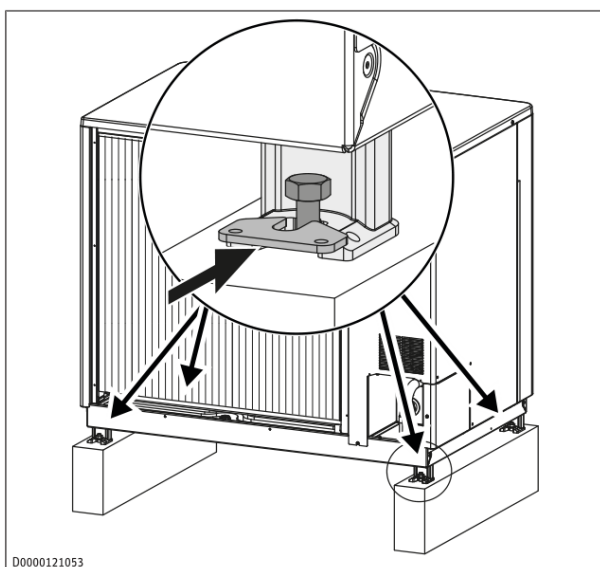
► Βιδώστε κατάλληλες βίδες στα ούπα ώστε να προεξέχουν >15 mm.



► Τοποθετήστε τη συσκευή στο θεμέλιο με τα πόδια μπροστά από τις βίδες.



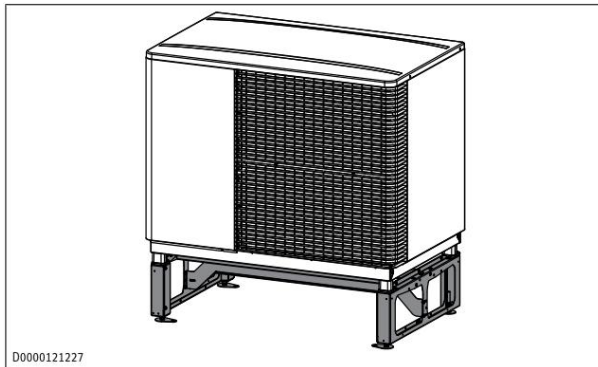
► Σύρετε τη συσκευή προς τα πίσω ώστε οι εσοχές στα πόδια να αγκαλιάσουν τις βίδες.



► Τοποθετήστε τις σφηνοειδείς ροδέλες (slotted washers) πάνω από τα πόδια στις βίδες.

► Σφίξτε τις βίδες.

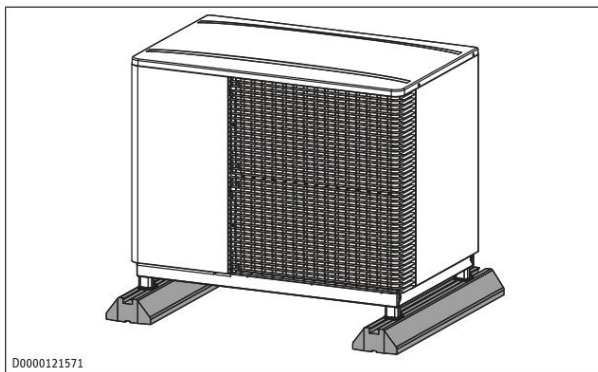
7.2.2 Βάση δαπέδου AHP-GC.1



► Τηρείτε τις οδηγίες εγκατάστασης της βάσης.

Προαιρετικά, μπορείτε να καλύψετε τη βάση με σεντ περιβλήματος (βλ. κεφάλαιο «Προαιρετικά παρελκόμενα»).

7.2.3 Αντιδονητική βάση AHP-DS 0.8



► ΠΡΟΣΟΧΗ: Τα ελεύθερα στάζοντα συμπυκνώματα μπορούν να παγώσουν σε σκληρές επιφάνειες σε θερμοκρασίες κάτω του μηδενός και να δημιουργήσουν κίνδυνο πτώσης. Εγκαταστήστε λεκάνη συμπυκνωμάτων.

Εάν τοποθετείτε τη συσκευή σε σκληρή επιφάνεια, συνιστούμε την τοποθέτησή της στις δικές μας αντιδονητικές βάσεις (βλ. κεφάλαιο «Προαιρετικά παρελκόμενα»). Οι αντιδονητικές βάσεις μειώνουν τη μετάδοση κραδασμών στο υπόστρωμα.

► Τηρείτε τις οδηγίες εγκατάστασης των αντιδονητικών βάσεων.

7.2.4 Ταράτσα

Ειδικά για εγκατάσταση σε ταράτσα, τηρείτε τις πληροφορίες σχετικά με την επιλογή θέσης εγκατάστασης σε σχέση με την κυρίαρχη κατεύθυνση του ανέμου και την προστασία της πίσω πλευράς της συσκευής (βλ. κεφάλαιο «Χώρος εγκατάστασης»).

Εκδοχή εγκατάστασης	Απαίτηση
Υδραυλική σύνδεση προς τα πίσω	Καμία ειδική απαίτηση.
Υδραυλική σύνδεση προς τα κάτω	Τουλάχιστον 200 mm ελεύθερου χώρου κάτω από τη συσκευή (π.χ. με χρήση AHP-GC.1 ή με ανύψωση της συσκευής επιτόπου). Παρελκόμενα για σύνδεση προς τα κάτω AHP-FH 25-0.4.

Εάν εγκαθιστάτε τη συσκευή σε ταράτσα, συνιστούμε την τοποθέτησή της σε δικές μας αντιδονητικές βάσεις. Οι αντιδονητικές βάσεις μειώνουν τη μετάδοση θορύβου στο κτίριο.

Για περαιτέρω μείωση της μετάδοσης κραδασμών στο κτίριο, μπορείτε να τοποθετήσετε επιπλέον πλάκες σκυροδέματος κάτω από τη συσκευή εάν είναι απαραίτητο. Πλάκες σκυροδέματος απαιτούνται για ταχύτητες ανέμου > 25 m/s.

Ταχύτητα ανέμου [m/s]	Πιθανή εκδοχή εγκατάστασης
< 25	Συσκευή σε αντιδονητικές βάσεις. Συσκευή σε αντιδονητικές βάσεις και πλάκες σκυροδέματος.
< 30	Συσκευή σε αντιδονητικές βάσεις και πλάκες σκυροδέματος.

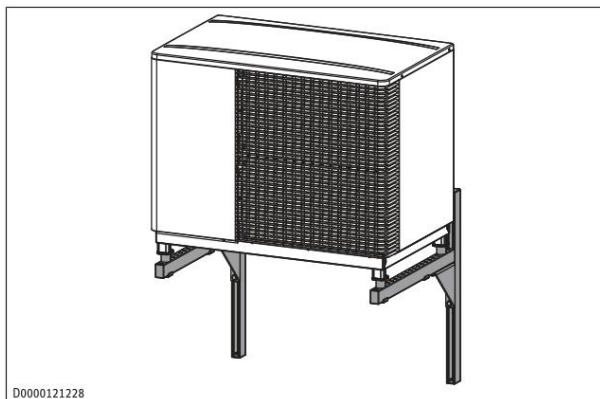
► Τηρείτε τις οδηγίες εγκατάστασης των αντιδονητικών βάσεων.

7.2.5 Βάση τοίχου AHP-WM.1

► Εάν τοποθετήσετε τη συσκευή στη δική μας βάση τοίχου, μπορείτε να μειώσετε την απόσταση από την πίσω πλευρά στα 200 mm.

Για να αποτραπεί η όχληση από μετάδοση δομικού θορύβου, μην εγκαθιστάτε τη βάση τοίχου στους εξωτερικούς τοίχους κατοικήσιμων χώρων ή υπνοδωματίων.

► Εγκαταστήστε τη βάση τοίχου, για παράδειγμα, σε τοίχο γκαράζ.



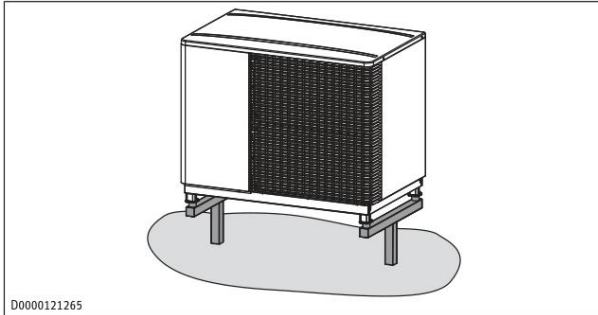
► Τηρείτε τα δομικά όρια της χρησιμοποιούμενης βάσης.

► Τηρείτε τις οδηγίες εγκατάστασης της βάσης.

Προαιρετικά, μπορείτε επίσης να καλύψετε τις υδραυλικές συνδέσεις (βλ. κεφάλαιο «Προαιρετικά παρελκόμενα»).

Προαιρετικά, μπορείτε να καλύψετε τη βάση με σεντ περιβλήματος (βλ. κεφάλαιο «Προαιρετικά παρελκόμενα»).

7.2.6 Βάση T AHP-SC.1



► Τηρείτε τα δομικά όρια της χρησιμοποιούμενης βάσης.

► Τηρείτε τις οδηγίες εγκατάστασης της βάσης.

7.3 Δοχείο αδράνειας

Προϋπόθεση	Ενέργεια
Σύστημα ενδοδαπέδιας θέρμανσης	Εάν μπορεί να διατηρηθεί η ελάχιστη παροχή (βλ. κεφάλαιο «Διασφάλιση ελάχιστης παροχής»), δεν χρειάζεται να κάνετε κάτι.
Σώματα καλοριφέρ	Εγκαταστήστε δοχείο αδράνειας στο σύστημα θέρμανσης. Το δοχείο αδράνειας παρέχει υδραυλικό διαχωρισμό των ογκομετρικών παροχών στο κύκλωμα της αντλίας θερμότητας και στο κύκλωμα θέρμανσης, και επίσης χρησιμεύει ως πηγή ενέργειας για την απόψυξη.
Δεν απαιτείται δοχείο αδράνειας	Όταν λειτουργείτε χωρίς δοχείο αδράνειας, τηρείτε τις λεπτομέρειες που ορίζονται στο κεφάλαιο «Διασφάλιση ελάχιστης παροχής».

Λειτουργία ψύξης

Προϋπόθεση	Ενέργεια
Λειτουργία ψύξης μέσω ενδοδαπέδιας θέρμανσης	Αυξήστε την απόδοση του κυκλοφορητή κυκλώματος θέρμανσης.
Λειτουργία ψύξης μέσω μονάδων fan coil Εσωτερική μονάδα εγκατεστημένη στο σύστημα θέρμανσης	Εγκαταστήστε δοχείο αδράνειας με μόνωση φραγμού διάχυσης.

7.4 Προαιρετικά: Υδραυλική σύνδεση (προς τα κάτω)

Η συσκευή φέρει εργοστασιακά υδραυλική σύνδεση προς τα πίσω. Ωστόσο, η υδραυλική σύνδεση μπορεί να μετατραπεί ώστε να εξέρχεται από τη συσκευή προς τα κάτω.

Χρησιμοποιήστε το κιτ μετατροπής που διατίθεται ως παρελκόμενο για υδραυλική σύνδεση προς τα κάτω (βλ. κεφάλαιο «Προαιρετικά παρελκόμενα»).

Εάν η υδραυλική σύνδεση δρομολογείται προς τα κάτω, πρέπει να υπάρχει τουλάχιστον 200 mm ελεύθερου χώρου κάτω από τη συσκευή για την εγκατάσταση.

► Δημιουργήστε τον απαιτούμενο ελεύθερο χώρο κάτω από τη συσκευή χρησιμοποιώντας μια βάση που διατίθεται ως παρελκόμενο (π.χ. AHP-GC.1) ή παρέχοντας μέσο ανύψωσης επιτόπου.

► Τηρείτε τις οδηγίες εγκατάστασης για την υδραυλική σύνδεση προς τα κάτω.

7.5 Εγκατάσταση του κυκλώματος θέρμανσης

Διάχυση οξυγόνου στο κύκλωμα θέρμανσης

Εάν εισέλθει οξυγόνο στο σύστημα θέρμανσης, τα χαλύβδινα μέρη μπορεί να διαβρωθούν, π.χ. το έμμεσο σερπαντίνι στο δοχείο ZNX ή στο δοχείο αδράνειας. Τα προϊόντα διάβρωσης (π.χ. λάσπη σκωρίας) μπορούν να καθιζάνουν στα εξαρτήματα του συστήματος θέρμανσης. Αυτό μπορεί να προκαλέσει στενότερες διατομές σωλήνων, με αποτέλεσμα χαμηλότερη απόδοση ή διακοπή λειτουργίας λόγω βλάβης.

► Χρησιμοποιήστε σωλήνες και εύκαμπτους σωλήνες αδιαπέραστους από διάχυση οξυγόνου (π.χ. πολυστρωματικούς σωλήνες).

► Εάν διαθέτετε ανοικτό σύστημα θέρμανσης, διαχωρίστε το κύκλωμα θέρμανσης από το δοχείο αδράνειας. Για παράδειγμα, μπορείτε να χρησιμοποιήσετε πλακοειδή εναλλάκτη θερμότητας.

► Εάν η διατήρηση πίεσης είναι ανεπαρκής, μπορεί να εισέλθει οξυγόνο στο σύστημα θέρμανσης. Διασφαλίστε ότι η πίεση στο σύστημα θέρμανσης διατηρείται με τη χρήση κατάλληλα διαστασιοποιημένου δοχείου διαστολής με διάφραγμα (DEV). Διασφαλίστε ότι η πίεση προφόρτισης του δοχείου διαστολής με διάφραγμα και η πίεση πλήρωσης του συστήματος θέρμανσης είναι αντιστοιχισμένες.

Εγκατάσταση του κυκλώματος θέρμανσης

⚠ ΥΠΟΔΕΙΞΗ

Υλικές ζημιές

Στη λειτουργία ψύξης, μπορεί να σχηματιστεί συμπύκνωμα όταν η θερμοκρασία πέσει κάτω από το σημείο δρόσου.

► Χρησιμοποιήστε το τηλεχειριστήριο FET για παρακολούθηση του σημείου δρόσου στον χώρο αναφοράς (lead room).

► Μονώστε όλη την υδραυλική σωλήνωση εντός του κτιρίου με μόνωση φραγμού υδρατμών.

✓ Το σύστημα θέρμανσης στο οποίο είναι συνδεδεμένη η συσκευή έχει εγκατασταθεί από εξειδικευμένο τεχνικό σύμφωνα με τα διαγράμματα εγκατάστασης που αποτελούν μέρος των τεχνικών οδηγιών.

Κατά τη διαστασιολόγηση του κυκλώματος θέρμανσης, τηρείτε την εσωτερική διαφορική πίεση (βλ. κεφάλαιο «Πίνακας δεδομένων»).

► Τοποθετήστε τη σωλήνωση για το κύκλωμα θέρμανσης.

► ΥΠΟΔΕΙΞΗ: Ξένα σώματα, όπως πέρλες συγκόλλησης, σκουριά ή υλικό στεγανοποίησης, μπορούν να επηρεάσουν την αξιοπιστία λειτουργίας της συσκευής. Ξεπλύνετε διεξοδικά τη σωλήνωση.

Συνδέστε την αντλία θερμότητας στην πλευρά θέρμανσης (βλ. κεφάλαιο «Διαστάσεις και συνδέσεις»). Ελέγξτε για διαρροές.

Δεν είναι δυνατός ο έλεγχος στεγανότητας της εγκατάστασης θέρμανσης με αέριο, λόγω της ενσωματωμένης αυτόματης βαλβίδας εξαερισμού στη συσκευή.

► Χρησιμοποιήστε νερό για τον έλεγχο διαρροής.

► Διασφαλίστε ότι η προσαγωγή και η επιστροφή θέρμανσης συνδέονται σωστά.

► Προστατεύετε τις γραμμές προσαγωγής και επιστροφής από τον παγετό με επαρκή θερμομόνωση. Η θερμομόνωση πρέπει να έχει πάχος τουλάχιστον διπλάσιο από τη διάμετρο του σωλήνα.

7.5.1 Πρότυπο ασφαλείας

Βαλβίδα ασφαλείας

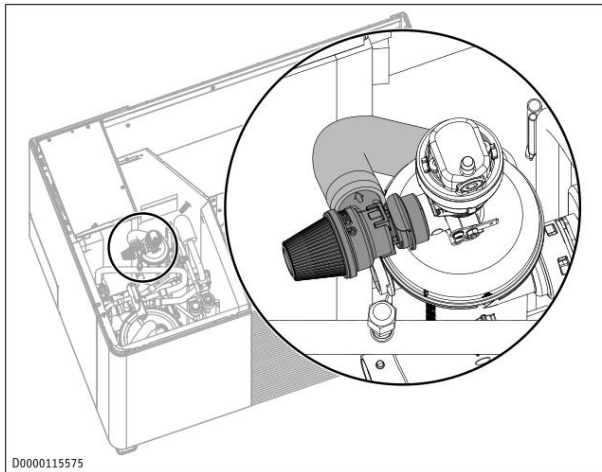
⚠ ΠΡΟΕΙΔΟΠΟΙΗΣΗ

Διαρροή εύφλεκτου ψυκτικού μέσου

Στη συσκευή είναι ενσωματωμένη βαλβίδα ασφαλείας. Το ψυκτικό μέσο μπορεί να διαφύγει μέσω της βαλβίδας ασφαλείας σε περίπτωση βλάβης.

Η ελαττωματική βαλβίδα ασφαλείας οδηγεί σε απώλεια πίεσης στο σύστημα θέρμανσης.

▶ Εάν η βαλβίδα ασφαλείας είναι ελαττωματική, ζητήστε την αντικατάστασή της από το τμήμα τεχνικής υποστήριξής μας.

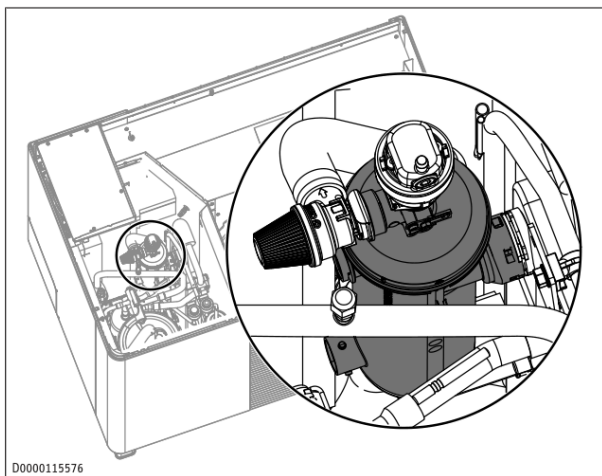


Στη συσκευή είναι ενσωματωμένη βαλβίδα ασφαλείας. Εάν η πίεση ανοίγματος υπερβληθεί, η βαλβίδα ασφαλείας ανοίγει. Το διαφεύγον μέσο διέρχεται στη λεκάνη συμπυκνωμάτων μέσω ενσωματωμένου εύκαμπτου σωλήνα.

Πίεση ανοίγματος [bar]	Ανοχή [bar]
2,5	+0,15 / -0,35

▶ Στο υπόλοιπο σύστημα θέρμανσης εγκαθιστάτε βαλβίδες ασφαλείας μόνο με πίεση ανοίγματος 3 bar.

Διαχωριστής κυκλώνα (Cyclone separator)



Σε περίπτωση βλάβης στον συμπυκνωτή, ο διαχωριστής κυκλώνα διαχωρίζει το ψυκτικό μέσο από το νερό θέρμανσης, ώστε να μην εισέρχεται ψυκτικό μέσο στο κτίριο. Το αεριώδες ψυκτικό μέσο διαφεύγει μέσω της βαλβίδας εξαερισμού και της βαλβίδας ασφαλείας.

7.6 Εγκατάσταση του συγκροτήματος φίλτρου

Εγκαταστήστε φίλτρο στην επιστροφή της αντλίας θερμότητας (βλ. κεφάλαιο «Απαιτούμενα παρελκόμενα»).

7.7 Εγκατάσταση διαχωριστή μαγνητίτη και λάσπης

Για παλαιότερα κτίρια, συνιστούμε την εγκατάσταση διαχωριστή μαγνητίτη και λάσπης στην επιστροφή της αντλίας θερμότητας σε ένα προϋπάρχον σύστημα θέρμανσης.

Η εγκατάσταση διαχωριστή μαγνητίτη και λάσπης δεν είναι απαραίτητη εάν ισχύουν οι ακόλουθες προϋποθέσεις:

- Το σύστημα θέρμανσης έχει ξεπλυθεί.
- Το νερό θέρμανσης πληροί τις προδιαγραφές.
- Δεν εισέρχεται οξυγόνο στο σύστημα διανομής (π.χ. λόγω σωληνώσεων διαπερατών στο οξυγόνο ή ανεπαρκούς διατήρησης πίεσης).

Εάν έχετε εγκαταστήσει φίλτρο ή διαχωριστή μαγνητίτη και λάσπης, δεν χρειάζεται να κάνετε κάτι άλλο.

7.8 Εξωτερική δεύτερη πηγή θερμότητας

Για συστήματα διπλής λειτουργίας, συνδέστε την αντλία θερμότητας στην επιστροφή της δεύτερης γεννήτριας θερμότητας (π.χ. λέβητας πετρελαίου).

7.9 Θερμοστάτης ασφαλείας ανωτάτου ορίου για σύστημα ενδοδαπέδιας θέρμανσης

► ΥΠΟΔΕΙΞΗ: Εάν η θερμοκρασία προσαγωγής στο σύστημα ενδοδαπέδιας θέρμανσης γίνει πολύ υψηλή σε περίπτωση βλάβης, αυτό μπορεί να καταστρέψει την επένδυση του δαπέδου. Εγκαταστήστε θερμοστάτη ασφαλείας ανωτάτου ορίου (STB) για να περιορίσετε τη θερμοκρασία συστήματος.

7.10 Ηλεκτρική σύνδεση

Πρέπει να έχετε άδεια από τον αρμόδιο διαχειριστή του δικτύου ηλεκτρικής ενέργειας για τη σύνδεση της συσκευής.

► Λάβετε υπόψη τις οδηγίες για τον διαχειριστή της αντλίας θερμότητας.

Ρεύμα διαρροής

Το ρεύμα διαρροής της συσκευής αυτής μπορεί να είναι > 3,5 mA.

Δεδομένου ότι η μονάδα είναι συνδεδεμένη στον πίνακα διανομής, το ρεύμα διαρροής της μονάδας και τα ρεύματα παραμένουσας λειτουργίας της εγκατάστασης καταγράφονται μαζί κατά τη διάρκεια δοκιμής παραμένουσας ρεύματος.

► Αξιολογήστε το ποσοστό ρεύματος διαρροής από τη μονάδα και τα ρεύματα παραμένουσας λειτουργίας στο αποτέλεσμα της δοκιμής.

► Λάβετε υπόψη τις τοπικές και ειδικές συνθήκες της μονάδας στη θέση δοκιμής, καθώς και τυχόν βλάβες μόνωσης ή άλλους παράγοντες επιρροής.

7.10.1 Προετοιμασία της ηλεκτρικής εγκατάστασης

⚠ ΠΡΟΕΙΔΟΠΟΙΗΣΗ

Ηλεκτροπληξία

Η συσκευή περιέχει μετατροπέα συχνότητας (inverter), ο οποίος σε περίπτωση βλάβης μπορεί να προκαλέσει συνεχές ρεύμα διαρροής (DC). Ένα DC ρεύμα διαρροής μπορεί να μπλοκάρει τα ρελέ διαρροής τύπου A.

► Μην προστατεύετε τη συσκευή μέσω του ρελέ διαρροής του πίνακα διανομής.

Λόγω της γείωσης και του προτύπου του inverter, μπορείτε να λειτουργείτε τη συσκευή χωρίς ρελέ διαρροής.

Στις ακόλουθες περιπτώσεις είναι απαραίτητη η χρήση ρελέ διαρροής (τύπου B (ευαίσθητο σε AC/DC) ή τύπου F (ευαίσθητο σε μεικτή συχνότητα)). Συμβουλευτείτε τον διαχειριστή δικτύου εάν χρειαστεί.

- ανάλογα με τον τύπο του δικτύου (π.χ. δίκτυα TT)
- λόγω των τοπικών τεχνικών συνθηκών σύνδεσης δικτύου
- για άλλους λόγους

► Ανατρέξτε στον πίνακα για να δείτε ποιο ρελέ διαρροής (RCD) απαιτείται για κάθε συσκευή.

Μοντέλο	Τύπος RCD	Ευαισθησία πτώσης [mA]
HPA-O 05.2 Plus HC 230	F	300
HPA-O 05.2 W Plus HC 230	F	300
HPA-O 07.2 Plus HC 230	F	300
HPA-O 07.2 W Plus HC 230	F	300
HPA-O 10.2 Plus HC 230	F	300
HPA-O 10.2 W Plus 230	F	300
HPA-O 10.2 Plus HC 400	B	300
HPA-O 10.2 W Plus HC 400	B	300
HPA-O 13.2 Plus HC 400	B	300
HPA-O 13.2 W Plus HC 400	B	300

Οι ηλεκτρικές προδιαγραφές αναφέρονται στο κεφάλαιο «Πίνακας δεδομένων».

Για το καλώδιο bus, θα χρειαστείτε άκαμπτο θωρακισμένο καλώδιο J-Y (St) 2x2x0,8 mm².

Η σύνδεση στην ηλεκτρική τροφοδοσία πρέπει να γίνεται με τη μορφή μόνιμης σύνδεσης.

► Εγκαταστήστε εξοπλισμό ασφαλείας που να επιτρέπει την απομόνωση της συσκευής από την ηλεκτρική τροφοδοσία με απόσταση απομόνωσης 3 mm. Διατάξεις ασφαλείας είναι π.χ. ηλεκτρονόμοι ισχύος (contactors), αυτόματοι διακόπτες, ασφάλειες.

► Προβλέψτε ξεχωριστές ασφάλειες για τα δύο κυκλώματα ισχύος της συσκευής και της μονάδας ελέγχου.

Η απαιτούμενη προστασία ασφάλειας αναφέρεται στον πίνακα δεδομένων (βλ. κεφάλαιο «Πίνακας δεδομένων»).

► Χρησιμοποιείτε άκαμπτα ηλεκτρικά καλώδια με κατάλληλη διατομή αγωγού για την προστασία ασφάλειας.

Μείωση απόδοσης σε περίπτωση μειωμένης ασφάλειας προστασίας συμπιεστή

Μπορείτε να προστατεύσετε ορισμένες συσκευές με μικρότερη ασφάλεια.

Εάν έχετε επιλέξει χαμηλότερη προστασία ασφάλειας για τον συμπιεστή, θα χρειαστεί να περιορίσετε τη μέγιστη κατανάλωση ισχύος.

► Ρυθμίστε την παράμετρο MAXIMUM CURRENT στο μενού COMMISSIONING / COMPRESSOR. Τηρείτε τις πληροφορίες στις οδηγίες για τον διαχειριστή της αντλίας θερμότητας.

Συσκευή	Πιθανή χαμηλότερη προστασία ασφάλειας
HPA-O 05.2 Plus HC 230	10 A
HPA-O 05.2 W Plus HC 230	10 A

HRA-O 07.2 Plus HC 230	10 A
HRA-O 07.2 W Plus HC 230	10 A
HRA-O 10.2 Plus HC 230	16 A / 20 A
HRA-O 10.2 W Plus 230	16 A / 20 A

Εάν επιλέξετε χαμηλότερη προστασία ασφάλειας, η απόδοση θα μειωθεί υπό τις δεδομένες περιβαλλοντικές συνθήκες. Η μείωση απόδοσης επηρεάζει κυρίως τη θέρμανση ZNX.

Ανατρέξτε στους πίνακες με τις προδιαγραφές απόδοσης στο κεφάλαιο «Μείωση απόδοσης σε περίπτωση μειωμένης ασφάλειας προστασίας συμπιεστή».

7.10.2 Ζώνη ακροδεκτών

⚠ ΠΡΟΕΙΔΟΠΟΙΗΣΗ

Ηλεκτροπληξία

Εάν εργάζεστε στη συσκευή όσο είναι ακόμη υπό τάση, υπάρχει κίνδυνος ηλεκτροπληξίας.

Μετά την αποσύνδεση από την ηλεκτρική τροφοδοσία, ορισμένα μέρη της συσκευής ενδέχεται να παραμείνουν υπό τάση για 5 λεπτά, μέχρι να εκφορτιστούν οι πυκνωτές του inverter.

▶ Πριν εργαστείτε στη συσκευή, απομονώστε την από την ηλεκτρική τροφοδοσία.

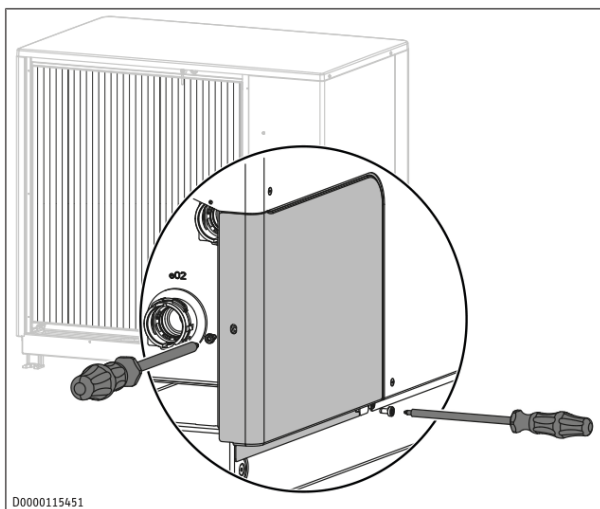
▶ Αποσυνδέστε τη συσκευή από την ηλεκτρική τροφοδοσία αφαιρώντας τις ασφάλειες ή ενεργοποιώντας τους αυτόματους διακόπτες (MCB).

Οι ακροδέκτες βρίσκονται στη ζώνη ακροδεκτών της συσκευής.

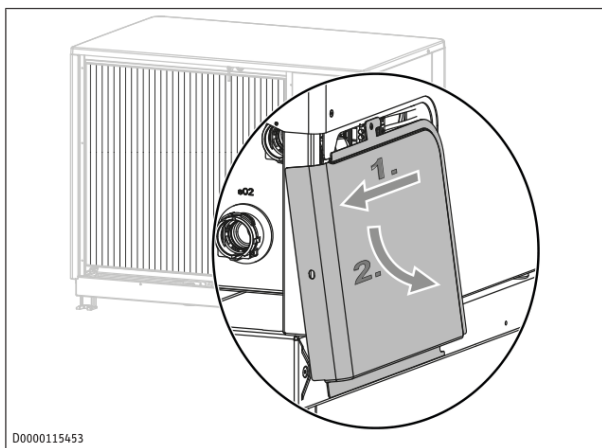
Τηρείτε το κεφάλαιο «Προετοιμασία της ηλεκτρικής εγκατάστασης».

▶ Χρησιμοποιείτε κατάλληλα ηλεκτρικά καλώδια για τις συνδέσεις, σύμφωνα με τους τοπικούς κανονισμούς.

Πρόσβαση στη ζώνη ακροδεκτών



▶ Ξεβιδώστε και αφαιρέστε τις δύο βίδες.



- ▶ Αφαιρέστε το κάλυμμα τραβώντας το προς τα πίσω.

7.10.3 Αντιστοίχιση ακροδεκτών

- ▶ Απογυμνώστε 10-11 mm μόνωση από τα σύρματα των ηλεκτρικών καλωδίων.

Μπορείτε να συνδέσετε τη συσκευή είτε με ένα ηλεκτρικό καλώδιο (για τον συμπιεστή) είτε με δύο ηλεκτρικά καλώδια (για τον συμπιεστή και τη μονάδα ελέγχου).

Η συσκευή είναι ρυθμισμένη εργοστασιακά για σύνδεση με ένα μόνο ηλεκτρικό καλώδιο. Εάν απαιτείται σύνδεση με ξεχωριστή ηλεκτρική τροφοδοσία για τον ενσωματωμένο ελεγκτή αντλίας θερμότητας (IWS), πρέπει να αφαιρεθούν τα δύο προεγκατεστημένα jumpers. Αυτό είναι απαραίτητο εάν η ηλεκτρική τροφοδοσία στον inverter διακόπτεται τακτικά (π.χ. λόγω απαιτήσεων του διαχειριστή του δικτύου ηλεκτρικής ενέργειας). Ο εσωτερικός ελεγκτής αντλίας θερμότητας πρέπει να είναι μόνιμα ενεργοποιημένος.

- ▶ Για ηλεκτρική σύνδεση με δύο ηλεκτρικά καλώδια, χρησιμοποιήστε το παρεχόμενο φικ με σπή για την είσοδο καλωδίου.

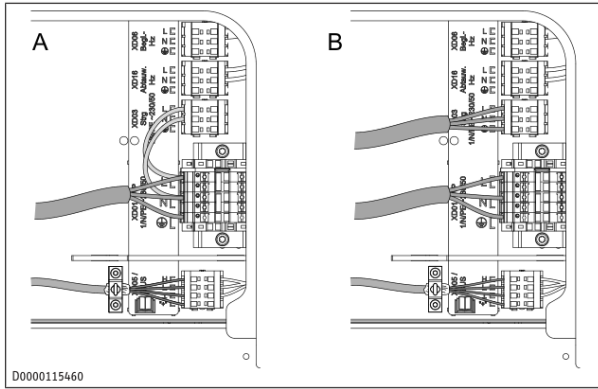
- ▶ Αφαιρέστε τα jumpers εάν συνδέετε τη συσκευή με δύο ηλεκτρικά καλώδια.

Οι ακόλουθες επιλογές σύνδεσης είναι διαθέσιμες σε συνδυασμό με ηλεκτρονόμους ισχύος power-OFF και σήματα power-OFF.

Κατάσταση	Επιλογή σύνδεσης
Η συσκευή ελέγχεται μέσω σήματος power-OFF.	Ένα ηλεκτρικό καλώδιο
Η συσκευή ελέγχεται μέσω σήματος power-OFF. Η συσκευή είναι συνδεδεμένη σε ηλεκτρονόμο ισχύος power-OFF.	Δύο ηλεκτρικά καλώδια

Ακροδέκτης	Λειτουργία	Σύνδεση
XD01	Συμπιεστής (HP) — 1-φασικός	L, N, PE
XD01	Συμπιεστής (HP) — 3-φασικός	L1, L2, L3, N, PE
XD03	Τάση ελέγχου (Strg) — Power supply	L, N, PE
XD05	Χαμηλή τάση ασφαλείας (BUS)	BUS High = H BUS Low = L BUS Earth = \perp BUS + = δεν συνδέεται
XD06	Αυτορυθμιζόμενο θερμαντικό καλώδιο (Begl-Hz) — Output	L, N, PE
XD16	Θερμαντήρας λεκάνης απόψυξης (Abtauw.-Hz) — Output	L, N, PE

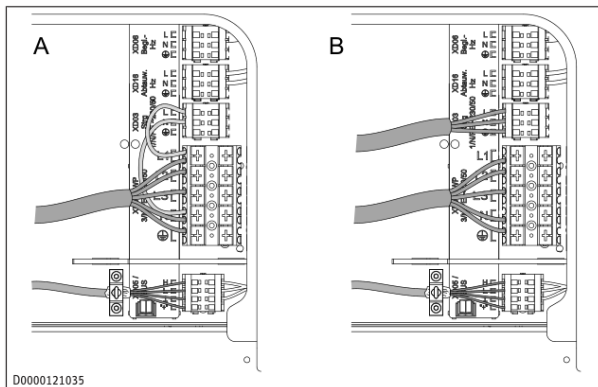
Σύνδεση 1-φασικών συσκευών



A — Σύνδεση με ένα ηλεκτρικό καλώδιο | B — Σύνδεση με δύο ηλεκτρικά καλώδια

- ▶ Συνδέστε ηλεκτρικά τη συσκευή.
- ▶ Γειώστε το καλώδιο bus αναποδογυρίζοντας τη θωράκιση πάνω από τον μανδύα του καλωδίου και σφίγγοντάς την κάτω από τον ακροδέκτη γείωσης.
- ▶ Γειώστε το καλώδιο bus είτε στη συσκευή είτε σε μία από τις εσωτερικές μας μονάδες.
- ▶ ΠΡΟΕΙΔΟΠΟΙΗΣΗ: Στρωτήρες εκτόνωσης τάσης (strain relief fittings) που είναι πολύ σφιχτοί μπορεί να οδηγήσουν σε βραχυκύκλωμα. Μην σφίγγετε πλήρως τους στρωτήρες εκτόνωσης τάσης. Ελέγξτε ότι οι στρωτήρες εκτόνωσης τάσης λειτουργούν όπως προβλέπεται.

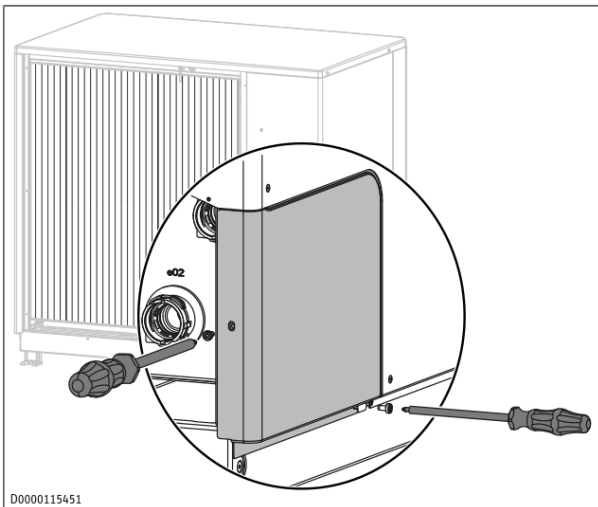
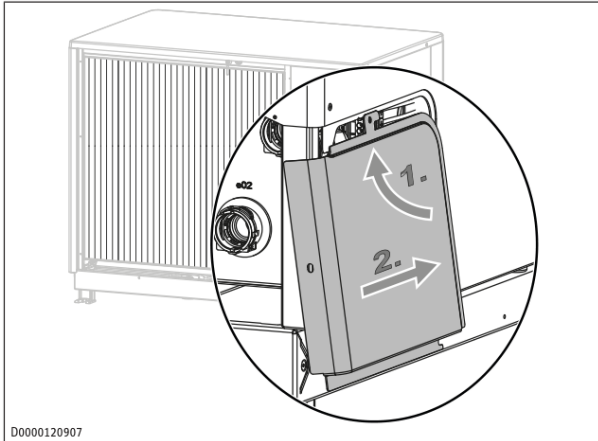
Σύνδεση 3-φασικών συσκευών



A — Σύνδεση με ένα ηλεκτρικό καλώδιο | B — Σύνδεση με δύο ηλεκτρικά καλώδια

- ▶ Συνδέστε ηλεκτρικά τη συσκευή.
- ▶ Γειώστε το καλώδιο bus αναποδογυρίζοντας τη θωράκιση πάνω από τον μανδύα του καλωδίου και σφίγγοντάς την κάτω από τον ακροδέκτη γείωσης.
- ▶ Γειώστε το καλώδιο bus είτε στη συσκευή είτε σε μία από τις εσωτερικές μας μονάδες.
- ▶ ΠΡΟΕΙΔΟΠΟΙΗΣΗ: Στρωτήρες εκτόνωσης τάσης που είναι πολύ σφιχτοί μπορεί να οδηγήσουν σε βραχυκύκλωμα. Μην σφίγγετε πλήρως τους στρωτήρες εκτόνωσης τάσης. Ελέγξτε ότι λειτουργούν όπως προβλέπεται.

7.10.4 Κλείσιμο της ζώνης ακροδεκτών



▶ Ασφαλίστε το κάλυμμα με τις δύο βίδες.

▶ Συνδέστε τα ακόλουθα εξαρτήματα στον διαχειριστή της αντλίας θερμότητας σύμφωνα με τους τεχνικούς οδηγούς:

- Κυκλοφορητής για την πλευρά καταναλωτή θερμότητας
- Αισθητήρας εξωτερικής θερμοκρασίας
- Αισθητήρας επιστροφής (μόνο για λειτουργία με δοχείο αδράνειας)

7.10.5 Θερμαντική ταινία (ribbon heater)

✓ Στη συσκευή είναι εγκατεστημένη λεκάνη συμπυκνωμάτων.

✓ Τα συμπυκνώματα αποστραγγίζονται από τη λεκάνη συμπυκνωμάτων μέσω εγκατεστημένου σωλήνα (π.χ. DN 50).

▶ Εάν ο σωλήνας είναι σε μεγάλο βαθμό εκτεθειμένος σε καιρικές συνθήκες ή δεν είναι σε ζώνη χωρίς παγετό, εγκαταστήστε αυτορυθμιζόμενο θερμαντικό καλώδιο.

▶ Τηρείτε τις οδηγίες εγκατάστασης του αυτορυθμιζόμενου θερμαντικού καλωδίου.

7.11 Σύστημα θέρμανσης

Το σύστημα θέρμανσης πληρώνεται με πόσιμο νερό. Για να αποτραπεί ζημιά στο σύστημα θέρμανσης, τηρείτε τα ακόλουθα όρια.

Παράμετρος	Μονάδα	Τιμή
Σκληρότητα νερού	°dH	≤3
Τιμή pH		6,5 - 8,5
Χλωριούχα*	mg/l	<50

* Εάν μπορείτε να διασφαλίσετε ότι δεν εισάγεται οξυγόνο στο σύστημα διανομής θερμότητας, δεν είναι απαραίτητο να τηρείται η καθορισμένη τιμή χλωριούχων.

Μπορείτε να μετρήσετε τις τιμές (σκληρότητα νερού, pH και τιμή χλωριούχων) χρησιμοποιώντας εμπορικά διαθέσιμο εξοπλισμό μέτρησης ή ζητώντας πληροφορίες από τον τοπικό προμηθευτή πόσιμου νερού.

▶ Τηρείτε τις τοπικές απαιτήσεις (π.χ. VDI 2035 στη Γερμανία).

Δεν συνιστούμε την αφαλάτωση του νερού πλήρωσης, καθώς αυτό μπορεί να προκαλέσει αρνητική μεταβολή στην τιμή του pH.

▶ Εάν αφαλατώσετε το νερό πλήρωσης ή εάν η τιμή pH του νερού πλήρωσης είναι κάτω από 8,2, ελέγξτε την τιμή pH 8 έως 12 εβδομάδες μετά την εγκατάσταση, κάθε φορά που συμπληρώνεται το σύστημα και στην επόμενη συντήρηση.

▶ Μην προσθέτετε αναστολείς (inhibitors) ή πρόσθετα στο νερό πλήρωσης.

Παρελκόμενα για αποσκλήρυνση νερού

Εάν χρειαστεί να αποσκλήρυνετε το νερό πλήρωσης, μπορείτε να χρησιμοποιήσετε το ακόλουθο προϊόν:

- Συσκευή αποσκλήρυνσης νερού HZEA
- Ανταλλακτικό φυσίγγιο HZEN

▶ Επανελέγξτε αυτά τα όρια 8-12 εβδομάδες μετά τη θέση σε λειτουργία, κάθε φορά που συμπληρώνεται το σύστημα και κατά την ετήσια συντήρηση.

Συσκευή σε κτίρια με χαμηλή πληρότητα

Κατά την κανονική λειτουργία, οι γραμμές σύνδεσης και το σύστημα προστατεύονται από τη λειτουργία αντιπαγετικής προστασίας της συσκευής.

Εάν η συσκευή αποσυνδεθεί από την ηλεκτρική τροφοδοσία για μεγαλύτερο χρονικό διάστημα (διακοπή λειτουργίας, παρατεταμένη διακοπή ρεύματος), αποστραγγίστε τη συσκευή στην πλευρά του νερού. Διαφορετικά η συσκευή δεν προστατεύεται από τον παγετό.

Εάν δεν είναι δυνατή η ανίχνευση διακοπών ρεύματος (για παράδειγμα, εάν το σύστημα βρίσκεται σε εξοχικό σπίτι που παραμένει κενό για παρατεταμένα χρονικά διαστήματα), μπορεί να ληφθεί το ακόλουθο προστατευτικό μέτρο:

▶ Προσθέστε κατάλληλη συγκέντρωση αιθυλενογλυκόλης (20-40 % κατ' όγκο) στο νερό πλήρωσης. Τηρείτε τις οδηγίες για το αντιψυκτικό. Χρησιμοποιείτε μόνο αντιψυκτικά προϊόντα που έχουν εγκριθεί από εμάς.

▶ Λάβετε υπόψη ότι το αντιψυκτικό αλλάζει την πυκνότητα και το ιζώδες του νερού πλήρωσης και η παροχή μειώνεται.

▶ Αυξήστε τον ρυθμό αντλίας.

Εγκεκριμένα αντιψυκτικά:

Όνομασία προϊόντος	Περιγραφή
--------------------	-----------

MEG 10	Φορέας θερμότητας ως συμπύκνωμα με βάση την αιθυλενογλυκόλη
MEG 30	Φορέας θερμότητας ως συμπύκνωμα με βάση την αιθυλενογλυκόλη

7.11.1 Πλήρωση του συστήματος θέρμανσης

► **ΥΠΟΔΕΙΞΗ:** Τα υπολείμματα γλυκόλης στους εύκαμπτους σωλήνες μπορούν να οδηγήσουν σε οξίνιση του νερού θέρμανσης. Αυτό μπορεί να προκαλέσει διάβρωση και δυσλειτουργία. Χρησιμοποιείτε ξεχωριστούς εύκαμπτους σωλήνες για γλυκόλη και νερό θέρμανσης.

Μπορείτε να πληρώσετε το σύστημα θέρμανσης με διάφορους τρόπους.

Μετά την ηλεκτρική σύνδεση:

Εάν είναι εγκατεστημένη εσωτερική μονάδα με συγκρότημα πολλαπλών λειτουργιών (MFG) στο σύστημα θέρμανσης, πρέπει να ρυθμίσετε την 3-οδη εκτρεπτική βαλβίδα στην κεντρική θέση μετά την αποκατάσταση της ηλεκτρικής τροφοδοσίας.

► Τηρείτε τις οδηγίες της εσωτερικής μονάδας.

- Πλήρωση μετά τη σύνδεση της ηλεκτρικής τροφοδοσίας
- Πλήρωση συστοιχίας αντλιών θερμότητας μετά την ηλεκτρική σύνδεση

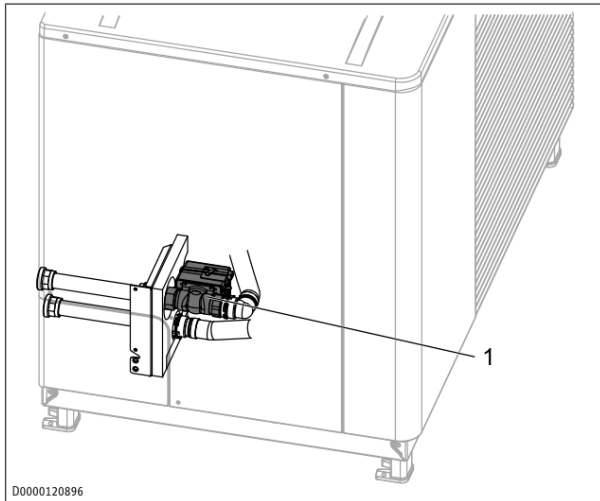
Πριν από την ηλεκτρική σύνδεση:

- Πλήρωση με προσωρινά συνδεδεμένη τάση ελέγχου
- Πλήρωση πριν από την ηλεκτρική σύνδεση
- Πλήρωση συστοιχίας αντλιών θερμότητας με προσωρινά συνδεδεμένη τάση ελέγχου
- Πλήρωση συστοιχίας αντλιών θερμότητας πριν από την ηλεκτρική σύνδεση

Το νερό μπορεί να ρέει μόνο προς την κατεύθυνση της ροής και μπορεί να πληρωθεί μόνο προς την κατεύθυνση της ροής.

Συνιστούμε να ολοκληρώσετε πρώτα την ηλεκτρική σύνδεση και έπειτα να πληρώσετε το σύστημα θέρμανσης (βλ. κεφάλαιο «Ηλεκτρική σύνδεση»). Εάν πληρώνετε το σύστημα θέρμανσης μετά την ηλεκτρική σύνδεση, η εσωτερική βαλβίδα απομόνωσης μπορεί να ανοίξει μέσω του διαχειριστή αντλίας θερμότητας WPM.

Εάν πληρώσετε το σύστημα θέρμανσης πριν από την ηλεκτρική σύνδεση, το νερό δεν μπορεί να ρεύσει μέσω της συσκευής. Ο αέρας θα διαφύγει από τη συσκευή μέσω της αυτόματης βαλβίδας εξαερισμού, αλλά μόνο στην επιστροφή έως την εσωτερική βαλβίδα απομόνωσης. Η προσαγωγή δεν μπορεί να πληρωθεί. Απαιτείται ηλεκτρική σύνδεση για την ολοκλήρωση της διαδικασίας πλήρωσης. Εναλλακτικά, μπορεί να εγκατασταθεί χειροκίνητη βαλβίδα εξαερισμού στην προσαγωγή της αντλίας θερμότητας απευθείας στη συσκευή.



1 Εσωτερική βαλβίδα απομόνωσης

7.11.1.1 Πλήρωση μετά τη σύνδεση της ηλεκτρικής τροφοδοσίας

Όταν η συσκευή είναι ηλεκτρικά συνδεδεμένη και τροφοδοτείται με ρεύμα, η εσωτερική βαλβίδα απομόνωσης ανοίγει.

▶ Ξεκινήστε τη λειτουργία πλήρωσης μέσω του διαχειριστή αντλίας θερμότητας (COMMISSIONING / FILLING MODE). Διαφορετικά, η εσωτερική βαλβίδα απομόνωσης κλείνει ξανά μόλις ανιχνευτούν φυσαλίδες αερίου στο σύστημα θέρμανσης.

⇒ Εάν δεν τερματίσετε χειροκίνητα τη λειτουργία πλήρωσης, ο διαχειριστής αντλίας θερμότητας παραμένει σε λειτουργία πλήρωσης για 60 λεπτά.

▶ Όταν το σύστημα θέρμανσης πληρωθεί και εξαερωθεί, σταματήστε τη λειτουργία πλήρωσης μέσω του διαχειριστή αντλίας θερμότητας.

▶ Μετά την πλήρωση του συστήματος θέρμανσης, ελέγξτε τις συνδέσεις για διαρροές.

Εάν χρειάζεστε περισσότερο από 60 λεπτά για τη διαδικασία πλήρωσης, πρέπει να απομονώσετε για λίγο τη συσκευή από την ηλεκτρική τροφοδοσία μετά την παρέλευση του χρόνου. Όταν η συσκευή τροφοδοτηθεί ξανά, μπορείτε να επανεκκινήσετε τη λειτουργία πλήρωσης και να συνεχίσετε την πλήρωση.

7.11.1.2 Πλήρωση με προσωρινά συνδεδεμένη τάση ελέγχου

⚠ ΠΡΟΕΙΔΟΠΟΙΗΣΗ

Ηλεκτροπληξία

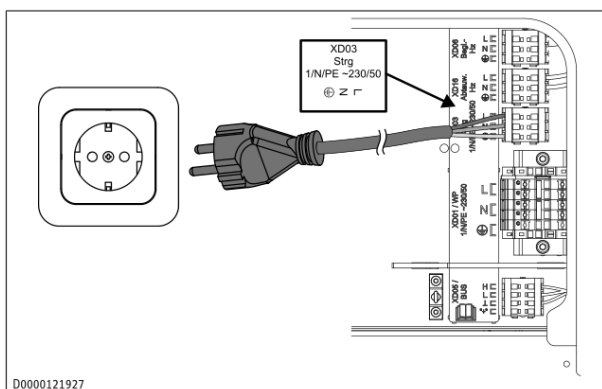
Το πλήκτρο εκκίνησης της λειτουργίας πλήρωσης βρίσκεται σε πλακέτα (PCB). Η πλακέτα είναι υπό τάση όταν είναι συνδεδεμένη η τάση ελέγχου. Δεν υπάρχει επαρκής προστασία έναντι ηλεκτροπληξίας στην πλακέτα.

▶ Χρησιμοποιήστε μονωμένα εργαλεία.

▶ Φορέστε προστατευτικό ρουχισμό (π.χ. μονωμένα γάντια).

Οι εργασίες που περιγράφονται στο παρόν κεφάλαιο επιτρέπεται να εκτελούνται μόνο από εξειδικευμένους ηλεκτρολόγους.

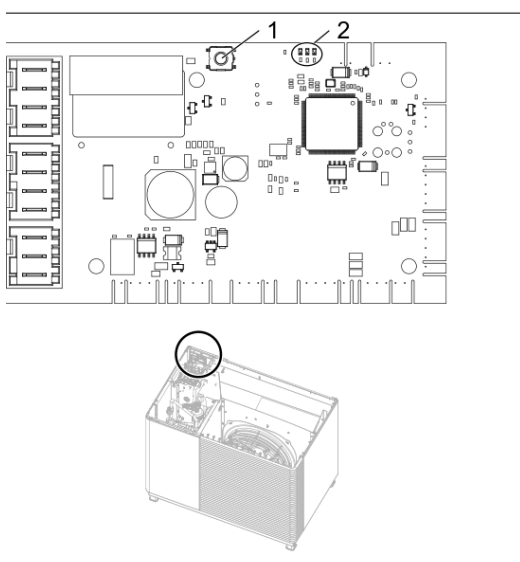
Η συσκευή μπορεί επίσης να πληρωθεί εάν εφαρμοστεί προσωρινά μόνο η τάση ελέγχου στη συσκευή.



Συνδέστε 230 V στον ακροδέκτη για την τάση ελέγχου (βλ. κεφάλαιο «Αντιστοίχιση ακροδεκτών»). Για να το κάνετε αυτό, τοποθετήστε προσωρινό ξεχωριστό καλώδιο σε στάνταρ πρίζα ασφαλείας, για παράδειγμα.

Ανοίξτε τη συσκευή (βλ. κεφάλαιο «Αντιμετώπιση βλαβών (εξειδικευμένοι τεχνικοί)»).

⇒ Όταν η πράσινη λυχνία LED είναι σταθερά αναμμένη, η πλακέτα ασφαλείας (EBPE) είναι έτοιμη για λειτουργία.



1 Πλήκτρο | 2 LED

▶ Πατήστε το πλήκτρο για 5-10 δευτερόλεπτα. Βεβαιωθείτε ότι δεν πατάτε το πλήκτρο για περισσότερο από 10 δευτερόλεπτα, διαφορετικά οι ρυθμίσεις ενδέχεται να διαγραφούν, καθιστώντας τη μετέπειτα θέση σε λειτουργία πιο δύσκολη.

▶ Αφήστε το πλήκτρο.

⇒ Η κίτρινη λυχνία LED είναι σταθερά αναμμένη.

⇒ Η εσωτερική βαλβίδα απομόνωσης ανοίγει για 60 λεπτά.

▶ Πληρώστε και ξεπλύνετε το σύστημα θέρμανσης.

Εάν χρειάζεστε περισσότερο από 60 λεπτά για τη διαδικασία πλήρωσης, αποσυνδέστε για λίγο την ηλεκτρική τροφοδοσία. Όταν η συσκευή τροφοδοτηθεί ξανά και η πράσινη λυχνία LED είναι σταθερά αναμμένη, μπορείτε να επανεκκινήσετε τη λειτουργία πλήρωσης πατώντας το πλήκτρο (5-10 s) και να συνεχίσετε την πλήρωση.

Η κίτρινη λυχνία LED αναβοσβήνει σύντομα 5 φορές

- ▶ Αποσυνδέστε την ηλεκτρική τροφοδοσία.
- ▶ Επανασυνδέστε την ηλεκτρική τροφοδοσία.
- ▶ Περιμένετε έως ότου η πράσινη LED είναι σταθερά αναμμένη. Πατήστε ξανά το πλήκτρο για 5-10 δευτερόλεπτα. Βεβαιωθείτε ότι δεν πατάτε το πλήκτρο για περισσότερο από 10 δευτερόλεπτα.
- ▶ Αφήστε το πλήκτρο.
- ⇒ Η κίτρινη LED είναι σταθερά αναμμένη.
- ⇒ Η εσωτερική βαλβίδα απομόνωσης ανοίγει για 60 λεπτά.
- ▶ Πληρώστε και ξεπλύνετε το σύστημα θέρμανσης.

7.11.1.3 Πλήρωση πριν από την ηλεκτρική σύνδεση

Απαιτείται ηλεκτρική σύνδεση για την ολοκλήρωση της διαδικασίας πλήρωσης.

Η συσκευή διαθέτει εσωτερική βαλβίδα απομόνωσης που είναι κλειστή όταν είναι χωρίς τροφοδοσία. Όταν η εσωτερική βαλβίδα απομόνωσης είναι κλειστή, πληρώνεται μόνο η επιστροφή θέρμανσης, καθώς ο αέρας στη συσκευή μπορεί να διαφύγει.

Κατά την πλήρωση εντός του κτιρίου, ο αέρας στην προσαγωγή θέρμανσης δεν μπορεί να διαφύγει. Συνιστούμε την εγκατάσταση αυτόματης βαλβίδας εξαερισμού ή βαλβίδας εκκένωσης στην προσαγωγή της συσκευής, κατά προτίμηση κοντά στη συσκευή.

Σύστημα θέρμανσης με εσωτερική μονάδα

- ▶ Εγκαταστήστε χειροκίνητη βαλβίδα εξαερισμού σε κατάλληλη θέση.
- ▶ Πληρώστε το σύστημα θέρμανσης μέσω της εσωτερικής μονάδας μέχρι να επιτευχθεί η απαιτούμενη πίεση συστήματος.
- ▶ Εξαερώστε το σύστημα διανομής θερμότητας μέσω των βαλβίδων εξαερισμού στη σωλήνωση και μέσω της εσωτερικής μονάδας.
- ▶ Πληρώστε τη σωλήνωση μεταξύ της εσωτερικής μονάδας και της συσκευής.
- ▶ Εάν έχετε εγκαταστήσει βαλβίδα εξαερισμού στην προσαγωγή της αντλίας θερμότητας, εξαερώστε αυτόν τον σωλήνα.
- ⇒ Τυχόν παρόν αέρας μπορεί να διαφύγει μέσω του διαχωριστή.
- ▶ Κλείστε τις βαλβίδες εξαερισμού.

Η διαδικασία πλήρωσης και ξεπλύματος δεν μπορεί να ολοκληρωθεί πλήρως επειδή η εσωτερική βαλβίδα απομόνωσης είναι κλειστή. Η τελική πλήρωση είναι δυνατή μόνο μετά την ηλεκτρική σύνδεση.

Συνδέστε ηλεκτρικά τη συσκευή (βλ. κεφάλαιο «Ηλεκτρική σύνδεση»).

Εκτελέστε τα βήματα όπως περιγράφονται στο κεφάλαιο «Πλήρωση μετά τη σύνδεση της ηλεκτρικής τροφοδοσίας».

Σύστημα θέρμανσης χωρίς εσωτερική μονάδα

- ▶ Μετά την πλήρωση του συστήματος θέρμανσης, ελέγξτε τις συνδέσεις για διαρροές.

7.11.1.4 Πλήρωση συστοιχίας αντλιών θερμότητας μετά την ηλεκτρική σύνδεση

► Για τη θέση σε λειτουργία ενός συστοιχίας αντλιών θερμότητας, τηρείτε το έγγραφο "Οδηγίες εγκατάστασης για συστοιχίας αντλιών θερμότητας με WPM". Μπορείτε να βρείτε αυτό το έγγραφο στην περιοχή λήψης του WPM στον ιστότοπό μας.

► Πληρώστε το σύστημα θέρμανσης είτε μέσω της προσαγωγής (e01) είτε από το δοχείο αδράνειας.

7.11.1.5 Πλήρωση συστοιχίας αντλιών θερμότητας με προσωρινά συνδεδεμένη τάση ελέγχου

Ο συστοιχία αντλιών θερμότητας μπορεί να πληρωθεί με προσωρινά συνδεδεμένη τάση ελέγχου.

Μετά την ολοκλήρωση της διαδικασίας πλήρωσης, ο εσωτερικός ελεγκτής αντλίας θερμότητας (IWS) και η πλακέτα ασφαλείας (EBPE) πρέπει να επανέλθουν και να αρχικοποιηθούν ξανά. Λάβετε υπόψη ότι όλες οι συσκευές στη συστοιχία αντλιών θερμότητας πρέπει να αποσυνδεθούν από το δίκτυο και να επανασυνδεθούν. Διαφορετικά, η επικοινωνία μεταξύ του διαχειριστή αντλίας θερμότητας και των αντλιών θερμότητας στη συστοιχία αντλιών θερμότητας δεν θα λειτουργεί σωστά.

► Τηρείτε τις πληροφορίες για την επαναφορά και την αρχικοποίηση στις οδηγίες για τον διαχειριστή της αντλίας θερμότητας.

7.11.1.6 Πλήρωση συστοιχίας αντλιών θερμότητας πριν από την ηλεκτρική σύνδεση

► Για τη θέση σε λειτουργία ενός συστοιχίας αντλιών θερμότητας, τηρείτε το έγγραφο "Οδηγίες εγκατάστασης για συστοιχίας αντλιών θερμότητας με WPM".

Πλήρωση του συστήματος θέρμανσης από το δοχείο αδράνειας

► Εγκαταστήστε χειροκίνητη βαλβίδα εξαερισμού ή εκκένωση στην προσαγωγή της αντλίας θερμότητας (e01). Βεβαιωθείτε ότι η εκκένωση προστατεύεται από τον παγετό.

► Πληρώστε το σύστημα θέρμανσης.

► Εξαερώστε το σύστημα διανομής θερμότητας μέσω των χειροκίνητων βαλβίδων εξαερισμού στη σωλήνωση ή μέσω της εκκένωσης.

► Κλείστε τις χειροκίνητες βαλβίδες εξαερισμού ή την εκκένωση.

Η διαδικασία πλήρωσης και ξεπλύματος δεν μπορεί να ολοκληρωθεί πλήρως επειδή η εσωτερική βαλβίδα απομόνωσης είναι κλειστή. Η τελική πλήρωση είναι δυνατή μόνο μετά την ηλεκτρική σύνδεση.

► Συνδέστε ηλεκτρικά τη συσκευή.

Εκτελέστε τα βήματα όπως περιγράφονται στο κεφάλαιο «Πλήρωση μετά τη σύνδεση της ηλεκτρικής τροφοδοσίας».

Πλήρωση του συστήματος θέρμανσης ξεχωριστά μέσω κάθε αντλίας θερμότητας

► Εάν ο κυκλοφορητής βρίσκεται στην προσαγωγή της αντλίας θερμότητας (d01), εγκαταστήστε βαλβίδα εξαερισμού σε κατάλληλη θέση. Έτσι ο κυκλοφορητής έχει υδραυλική σφράγιση και δεν λειτουργεί ξηρός.

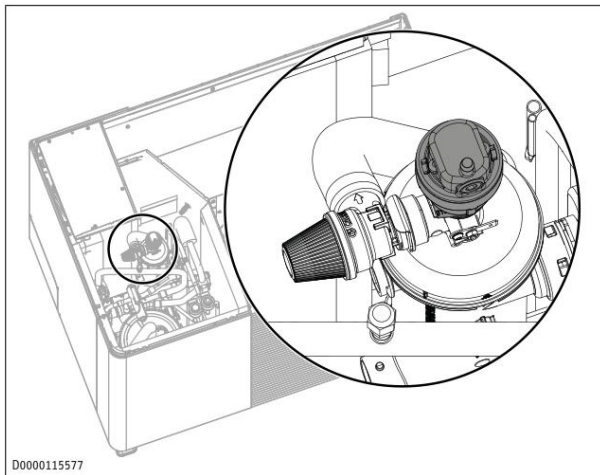
7.11.2 Εξαερισμός του συστήματος θέρμανσης

ΠΡΟΕΙΔΟΠΟΙΗΣΗ: Εάν ψυκτικό μέσο έχει εισέλθει στο κύκλωμα θέρμανσης λόγω διαρροής, ο εξαερισμός μέσω αυτόματης βαλβίδας εξαερισμού μπορεί να δημιουργήσει εύφλεκτη ατμόσφαιρα. Εάν είναι εφικτό, μην χρησιμοποιείτε αυτόματες βαλβίδες εξαερισμού στο σύστημα θέρμανσης.

Εάν απαιτούνται αυτόματες βαλβίδες εξαερισμού για τον εξαερισμό του συστήματος θέρμανσης, αυτές πρέπει να είναι κλειστές και ασφαλισμένες ώστε να μην ανοίγουν. Η συσκευή παραδίδεται με ετικέτες υπόδειξης που αναφέρουν ότι οι αυτόματες βαλβίδες εξαερισμού πρέπει να παραμένουν πάντοτε κλειστές.

► Τοποθετήστε τις παρεχόμενες ετικέτες υπόδειξης στις αυτόματες βαλβίδες εξαερισμού.

Αυτόματη βαλβίδα εξαερισμού



Η αυτόματη βαλβίδα εξαερισμού φέρει εργοστασιακά ρύθμιση σε ανοικτή θέση. Το σύστημα θέρμανσης εξαερώνεται αυτόματα. Η βαλβίδα εξαερισμού δεν πρέπει και δεν μπορεί να κλείσει.

7.11.3 Έλεγχος ποιότητας νερού θέρμανσης

► Ελέγξτε το νερό θέρμανσης.

► Τραβήξτε λίγο νερό θέρμανσης.

Ίζημα

► Ελέγξτε το χρώμα του νερού θέρμανσης.

► Εάν το νερό θέρμανσης περιέχει ουσίες που καθιζάνουν, αφαιρέστε τη λάσπη από το σύστημα θέρμανσης.

Μαγνητίτης

► Χρησιμοποιήστε μαγνητική ράβδο για να ελέγξετε εάν υπάρχει μαγνητίτης (οξειδίο του σιδήρου) στο νερό θέρμανσης.

► Εάν το νερό θέρμανσης περιέχει μαγνητίτη, καθαρίστε το σύστημα θέρμανσης. Εγκαταστήστε διαχωριστή μαγνητίτη και λάσπης.

Τιμή pH

- ▶ Δοκιμάστε την τιμή pH του νερού θέρμανσης.
- ▶ Εάν η τιμή pH είναι $< 6,5$ ή $> 8,5$, καθαρίστε το σύστημα θέρμανσης. Επεξεργαστείτε το νερό θέρμανσης. Διασφαλίστε ότι δεν εισάγεται οξυγόνο στο νερό θέρμανσης.

8 Θέση σε λειτουργία (εξειδικευμένοι τεχνικοί)

Για τη λειτουργία της συσκευής απαιτείται ένας διαχειριστής αντλίας θερμότητας WPM. Όλες οι απαραίτητες ρυθμίσεις πριν και κατά τη διάρκεια της λειτουργίας πραγματοποιούνται στον διαχειριστή αντλίας θερμότητας.

Εκτελέστε τη θέση σε λειτουργία σύμφωνα με τις παρούσες οδηγίες και τις οδηγίες για όλα τα εξαρτήματα του συστήματος αντλίας θερμότητας.

Η τεχνική υποστήριξή μας μπορεί να βοηθήσει με τη θέση σε λειτουργία, η οποία αποτελεί χρεώσιμη υπηρεσία.

Εάν η συσκευή αυτή προορίζεται για επαγγελματική χρήση, τηρείτε τους κανόνες της σχετικής νομοθεσίας για την Υγεία και την Ασφάλεια στην Εργασία κατά τη θέση σε λειτουργία. Για περισσότερες λεπτομέρειες, απευθυνθείτε στον τοπικό αρμόδιο φορέα (π.χ. TÜV).

8.1 Έλεγχοι πριν από τη θέση σε λειτουργία

► Πριν από τη θέση σε λειτουργία, ελέγξτε τα ακόλουθα:

8.1.1 Ζώνη ασφαλείας

- Τηρήσατε τη ζώνη ασφαλείας κατά την εγκατάσταση της συσκευής;

8.1.2 Σωλήνας αποστράγγισης συμπυκνωμάτων

Σημειώστε εάν τα συμπυκνώματα αποστραγγίζονται στο εσωτερικό του κτιρίου ή στα οικιακά λύματα.

- Έχετε εγκαταστήσει σφαιρικό σιφόνι;

8.1.3 Σύστημα θέρμανσης

- Έχετε πληρώσει το σύστημα θέρμανσης στη σωστή πίεση;

8.1.4 Βαλβίδα εξαερισμού

- Έχετε κλείσει τυχόν αυτόματες βαλβίδες εξαερισμού;

8.1.5 Αισθητήρας θερμοκρασίας

- Έχετε συνδέσει και τοποθετήσει σωστά τους αισθητήρες;

8.1.6 Ηλεκτρική τροφοδοσία

- Έχετε συνδέσει σωστά την ηλεκτρική τροφοδοσία;

8.2 Χρήση της συσκευής με εξωτερική δεύτερη πηγή θερμότητας

Η συσκευή μπορεί να λειτουργήσει με εξωτερική δεύτερη γεννήτρια θερμότητας.

► Πραγματοποιήστε τις κατάλληλες ρυθμίσεις στον διαχειριστή της αντλίας θερμότητας. Τηρείτε τις οδηγίες για τον διαχειριστή της αντλίας θερμότητας.

8.3 Διασφάλιση ελάχιστης παροχής

Για την απρόσκοπτη λειτουργία της αντλίας θερμότητας, είναι σημαντικό να είναι πάντοτε διαθέσιμη η απαραίτητη παροχή για την απόψυξη. Ανάλογα με το σύστημα διανομής θερμότητας, η παροχή λειτουργίας πρέπει να προσδιορίζεται και τα εξαρτήματα να επιλέγονται αναλόγως.

Σχεδιάστε το σύστημα σωληνώσεων για την ειδική για το σύστημα παροχή λειτουργίας κάθε τρόπου λειτουργίας και όχι για την ελάχιστη παροχή. Εάν η παροχή λειτουργίας δεν είναι διαθέσιμη, χρησιμοποιήστε την παροχή σχεδιασμού (βλ. κεφάλαιο «Πίνακας δεδομένων»).

Σχεδιάστε το σύστημα σωληνώσεων έτσι ώστε η «Ελάχιστη παροχή, απόψυξη» να είναι πάντοτε εγγυημένη στην αντλία θερμότητας (βλ. κεφάλαιο «Πίνακας δεδομένων»).

Όταν οι θερμοκρασίες του κυκλώματος θέρμανσης είναι πολύ χαμηλές, σε εξαιρετικές περιπτώσεις είναι δυνατόν ο ηλεκτρικός βοηθητικός θερμαντήρας έκτακτης ανάγκης να ενεργοποιηθεί κατά τη διάρκεια μιας λειτουργίας απόψυξης για να παρέχει την απαιτούμενη ενέργεια απόψυξης. Ηλεκτρικός βοηθητικός θερμαντήρας έκτακτης ανάγκης είναι εγκατεστημένος στις εσωτερικές μονάδες ή μπορεί να εγκατασταθεί στην προσαγωγή της αντλίας θερμότητας με τη μονάδα ενισχυτικού θερμαντήρα. Για να διασφαλιστεί η απρόσκοπτη λειτουργία της αντλίας θερμότητας, ο ηλεκτρικός βοηθητικός θερμαντήρας έκτακτης ανάγκης δεν πρέπει να αποσυνδέεται από την ηλεκτρική τροφοδοσία.

8.3.1 Διαστασιολόγηση των κυκλωμάτων θέρμανσης

Για συστήματα με δοχείο αδράνειας, συνιστούμε τον έλεγχο της διαστασιολόγησης των κυκλωμάτων θέρμανσης ώστε να διασφαλίζεται ότι το σύστημα λειτουργεί αποδοτικά.

Για συστήματα χωρίς δοχείο αδράνειας, θα χρειαστεί να ελέγξετε τη διαστασιολόγηση των κυκλωμάτων θέρμανσης ώστε να διασφαλίζεται ότι η παροχή είναι επαρκής για την απόψυξη και να αποφεύγονται αστοχίες του συστήματος λόγω βλαβών απόψυξης.

Ο σχεδιασμός του συστήματος ενδοδαπέδιας θέρμανσης καθορίζει την πιθανή παροχή μέσω των μόνιμα ανοικτών κυκλωμάτων θέρμανσης.

Εάν η παροχή των μόνιμα ανοικτών κυκλωμάτων θέρμανσης είναι μικρότερη από την «Ελάχιστη παροχή, απόψυξη» της αντλίας θερμότητας, ελέγξτε εάν το διαθέσιμο εξωτερικό μανομετρικό του κυκλοφορητή θέρμανσης είναι επαρκές.

Δοκιμή μανομετρικού

$$\Delta p_{UP}^* \geq (V_{min} / V_{HKo})^2 \times (\Delta p_{HK} + \Delta p_V) + \Delta p_{WP}$$

Σύμβολο	Επεξήγηση
Δp_{UP}^*	Εξωτερικό μανομετρικό του κυκλοφορητή σε V_{min} . *Εάν ο κυκλοφορητής είναι ενσωματωμένος σε εσωτερική μονάδα, το διαθέσιμο εξωτερικό μανομετρικό αναφέρεται στις προδιαγραφές της εσωτερικής μονάδας.
V_{min}	Ελάχιστη παροχή, απόψυξη
V_{HKo}	Παροχή σχεδιασμού των μόνιμα ανοικτών κυκλωμάτων θέρμανσης
Δp_{HK}	Πτώση πίεσης σχεδιασμού των μόνιμα ανοικτών κυκλωμάτων θέρμανσης
Δp_V	Πτώση πίεσης σχεδιασμού προς και από τους διανομείς δαπέδου
Δp_{WP}	Πτώση πίεσης στην αντλία θερμότητας σε V_{min}

Για αντλίες θερμότητας με ενσωματωμένο κυκλοφορητή, η πτώση πίεσης της αντλίας θερμότητας (Δp_{WP}) δεν λαμβάνεται υπόψη.

Εάν το εξωτερικό μανομετρικό δεν είναι επαρκές για την «Ελάχιστη παροχή, απόψυξη», πρέπει να ανοίξουν μόνιμα επιπλέον κυκλώματα θέρμανσης για την ενδοδαπέδια θέρμανση.

8.3.2 Σύστημα με δοχείο αδράνειας

Η ειδική για το σύστημα παροχή λειτουργίας ή τουλάχιστον η «Ελάχιστη παροχή, απόψυξη» πρέπει να διασφαλίζεται μεταξύ της αντλίας θερμότητας και του δοχείου αδράνειας (βλ. κεφάλαιο «Πίνακας δεδομένων»). Το δοχείο

αδράνειας διασφαλίζει υδραυλικό διαχωρισμό μεταξύ του συστήματος διανομής θερμότητας και του κυκλώματος της αντλίας θερμότητας.

Δεν απαιτούνται περαιτέρω μέτρα.

8.3.3 Σύστημα χωρίς δοχείο αδράνειας

✓ Η συσκευή λειτουργεί αποκλειστικά με τον διαχειριστή αντλίας θερμότητας WPM και ως κυκλοφορητής χρησιμοποιείται εξωτερική αντλία ελεγχόμενη από τον WPM.

✓ Η συσκευή λειτουργεί με την υδραυλική μονάδα HM(S) (Trend) ή με ολοκληρωμένο δοχείο HSBB 180 (S) Plus χωρίς πρόσθετο δοχείο αδράνειας.

► Ρυθμίστε χειροκίνητα τον κυκλοφορητή.

Για συστήματα χωρίς δοχείο αδράνειας, ένα ή περισσότερα κυκλώματα θέρμανσης στο σύστημα πρέπει να παραμένουν ανοικτά. Τα ανοικτά κυκλώματα θέρμανσης πρέπει να είναι εγκατεστημένα στον χώρο αναφοράς (χώρο στον οποίο είναι εγκατεστημένη η εξωτερική μονάδα προγραμματισμού, π.χ. καθιστικό ή μπάνιο). Ο χώρος αναφοράς μπορεί να ελέγχεται ξεχωριστά μέσω της εξωτερικής μονάδας προγραμματισμού ή έμμεσα με ρύθμιση της καμπύλης θέρμανσης ή ενεργοποίηση της επίδρασης χώρου.

► Λειτουργήστε τη συσκευή σε λειτουργία θέρμανσης.

► Κατά τον σχεδιασμό της ενδοδαπέδιας θέρμανσης στον χώρο αναφοράς, τηρείτε τις συστάσεις μας. Ο πίνακας ισχύει εάν είναι εγκατεστημένος ξεχωριστός έλεγχος χώρου.

Παράμετρος	HPA-O 05.2 / 07.2	HPA-O 10.2 / 13.2 (230)	HPA-O 13.2 / 17.2 (400)
Ελάχιστη παροχή αντλίας θερμότητας, απόψυξη [l/h]	530	720	900
Ελάχ. περιεκτικότητα νερού των ανοικτών κυκλωμάτων θέρμανσης κατά τη λειτουργία χωρίς δοχείο αδράνειας [l]	24	30	43
Πολυστρωματικός σωλήνας 16x2 mm / απόσταση εγκατάστασης 10 cm — Επιφάνεια δαπέδου χώρου αναφοράς [m ²]	28	28	42
Πολυστρωματικός σωλήνας 16x2 mm — Αριθμός κυκλωμάτων [n × m]	4 × 70	4 × 70	-
Πολυστρωματικός σωλήνας 20x2,25 mm / απόσταση εγκατάστασης 15 cm — Επιφάνεια δαπέδου [m ²]	21	32	-
Πολυστρωματικός σωλήνας 20x2,25 mm — Αριθμός κυκλωμάτων [n × m]	2 × 70	3 × 70	-
Απαραίτητο δοχείο αδράνειας;	όχι	όχι	ναι
Όγκος δοχείου αδράνειας	-	-	-

σε σχέση με τη γκάμα προϊόντων [!]			
Ενεργοποίηση ενσωματωμένου θερμαντήρα έκτακτης ανάγκης	-	-	-

8.3.4 Ελάχιστη παροχή στη λειτουργία ψύξης

Για την απρόσκοπτη λειτουργία χωρίς δοχείο αδράνειας, πρέπει να διασφαλίζεται η «Ελάχιστη παροχή, ψύξη».

Εάν το δοχείο αδράνειας παρακάμπτεται σε λειτουργία ψύξης, η «Ελάχιστη παροχή, ψύξη» πρέπει να ελέγχεται για τη λειτουργία ψύξης με τον ίδιο τρόπο όπως και για τη λειτουργία θέρμανσης.

Τηρείτε το κεφάλαιο «Σύστημα χωρίς δοχείο αδράνειας».

9 Ρυθμίσεις

9.1 Νυχτερινή λειτουργία μειωμένης ισχύος (Silent mode)

Για να μειωθεί η στάθμη ηχητικής ισχύος της συσκευής για ένα καθορισμένο χρονικό διάστημα, μπορείτε εάν χρειαστεί να ρυθμίσετε τη συσκευή σε νυχτερινή λειτουργία.

Μπορείτε να καθορίσετε τα χρονικά διαστήματα κατά τα οποία η συσκευή είναι σε νυχτερινή λειτουργία χρησιμοποιώντας τα χρονικά προγράμματα.

Πρόγραμμα	Σημασία
Silent program 1	Νυχτερινή λειτουργία μειωμένης ισχύος
Silent program 2	Συσκευή απενεργοποιημένη

Διατίθενται δύο εκδόσεις νυχτερινής λειτουργίας για χρήση.

Έκδοση	Σημασία
Έκδοση 1: μειωμένη νυχτερινή λειτουργία	Μπορείτε να μειώσετε τη μέγιστη στάθμη ηχητικής ισχύος της συσκευής (βλ. κεφάλαιο «Πίνακας δεδομένων»).
Έκδοση 2: συσκευή απενεργοποιημένη	Μπορείτε να απενεργοποιήσετε τη συσκευή. Όταν η συσκευή είναι απενεργοποιημένη, η θέρμανση και το ZNX παρέχονται αποκλειστικά μέσω του θερμαντήρα έκτακτης ανάγκης/βοηθητικού θερμαντήρα στην εσωτερική μονάδα ή μέσω της μονάδας ενισχυτικού θερμαντήρα, η οποία διατίθεται ξεχωριστά (βλ. κεφάλαιο «Απαιτούμενα παρελκόμενα»). Εάν ενεργοποιηθεί ο θερμαντήρας έκτακτης ανάγκης/βοηθητικός θερμαντήρας, αυτό θα οδηγήσει σε υψηλότερο κόστος λειτουργίας.

Έκδοση 1: μειωμένη νυχτερινή λειτουργία

► Ανοίξτε το μενού στον διαχειριστή της αντλίας θερμότητας.

- WPMsystem: COMMISSIONING / SILENT MODE / NOISE REDUCTION

Ανατρέξτε στους πίνακες για να δείτε ποια επίδραση έχει η μείωση στη μέγιστη διαθέσιμη απόδοση (βλ. κεφάλαιο «Μείωση θορύβου»).

▶ Μειώστε τη μέγιστη στάθμη ηχητικής ισχύος κατά την απαιτούμενη τιμή.

▶ Ανοίξτε το μενού στον διαχειριστή της αντλίας θερμότητας.

- WPMsystem: PROGRAMS / SILENT PROGRAM 1

▶ Στο χρονικό πρόγραμμα, ορίστε το χρονικό διάστημα κατά το οποίο ενεργοποιείται το μειωμένο νυχτερινό πρόγραμμα.

Έκδοση 2: συσκευή απενεργοποιημένη

Όταν η συσκευή είναι απενεργοποιημένη, η θέρμανση και το ZNX παρέχονται αποκλειστικά μέσω του θερμαντήρα έκτακτης ανάγκης/βοηθητικού θερμαντήρα στην εσωτερική μονάδα ή μέσω της μονάδας ενισχυτικού θερμαντήρα. Αυτό θα οδηγήσει σε υψηλότερο κόστος λειτουργίας.

▶ Ανοίξτε το μενού στον διαχειριστή της αντλίας θερμότητας.

- WPMsystem: COMMISSIONING / SILENT MODE / HEAT PUMP OFF

▶ Ενεργοποιήστε τη λειτουργία εάν η συσκευή πρόκειται να απενεργοποιηθεί και ο θερμαντήρας έκτακτης ανάγκης/βοηθητικός θερμαντήρας ή η μονάδα ενισχυτικού θερμαντήρα πρόκειται να αναλάβουν τη θέρμανση, την ψύξη και το ZNX.

▶ Ανοίξτε το μενού στον διαχειριστή της αντλίας θερμότητας.

- WPMsystem: PROGRAMS / SILENT PROGRAM 2

▶ Ορίστε στο χρονικό πρόγραμμα τον χρόνο κατά τον οποίο απενεργοποιείται η συσκευή.

9.2 Ρύθμιση του δοχείου αδράνειας

▶ Στον διαχειριστή αντλίας θερμότητας WPM, ρυθμίστε εάν υπάρχει ή όχι δοχείο αδράνειας στο σύστημα θέρμανσης.

▶ Τηρείτε τις οδηγίες θέσης σε λειτουργία για τον διαχειριστή αντλίας θερμότητας WPM.

9.3 Χρήση του προγράμματος ξήρανσης τσιμεντοκονιάματος (screed drying)

Ο διαχειριστής αντλίας θερμότητας WPM σας προσφέρει ένα πρόγραμμα ξήρανσης τσιμεντοκονιάματος (screed) που μπορείτε να χρησιμοποιήσετε με καθορισμένο προφίλ θερμοκρασίας για να στεγνώσετε το τσιμεντοκονίαμα.

▶ Τηρείτε τις πληροφορίες στις οδηγίες για τον διαχειριστή αντλίας θερμότητας WPM.

10 Καθαρισμός

▶ Για την αποτροπή φωλιάσματος εντόμων ή μικρών ζώων στη συσκευή, διατηρείτε καθαρή την περιοχή γύρω και κάτω από αυτήν.

Καθαρισμός του περιβλήματος

▶ **ΥΠΟΔΕΙΞΗ:** Για την αποτροπή ζημιάς σε εξαρτήματα, μην χρησιμοποιείτε ποτέ λειαντικά ή διαβρωτικά καθαριστικά μέσα. Καθαρίζετε τα εξαρτήματα του περιβλήματος κάθε 2-3 μήνες με καθαριστικό ουδέτερου pH και μαλακό πανί.

▶ **ΥΠΟΔΕΙΞΗ:** Για την αποτροπή ζημιάς στη συσκευή, μην χρησιμοποιείτε καθαριστικά υψηλής πίεσης. Καθαρίζετε τα πλαστικά και μεταλλικά μέρη με υγρό πανί.

Καθαρισμός της λεκάνης συμπυκνωμάτων

✓ Στη συσκευή είναι εγκατεστημένη λεκάνη συμπυκνωμάτων.

▶ Ελέγχετε τακτικά τη λεκάνη συμπυκνωμάτων (οπτικός έλεγχος).

▶ **ΠΡΟΣΟΧΗ:** Τα κοφτερά άκρα των πτερυγίων του εξατμιστή μπορούν να προκαλέσουν τραυματισμό. Φοράτε προστατευτικά γάντια. Αφαιρείτε αμέσως τυχόν ρύπους και αποφράξεις.

Καθαρισμός των πτερυγίων του εξατμιστή

▶ **ΥΠΟΔΕΙΞΗ:** Εάν η εισαγωγή και η εξαγωγή αέρα της συσκευής εμποδίζονται, αυτό μπορεί να προκαλέσει θερμικό βραχυκύκλωμα. Διατηρείτε τα ανοίγματα εισαγωγής και εξαγωγής αέρα ελεύθερα από χιόνι και φύλλα.

▶ Αφαιρείτε περιοδικά τυχόν φύλλα ή άλλα ξένα σώματα από τα πτερύγια του εξατμιστή.

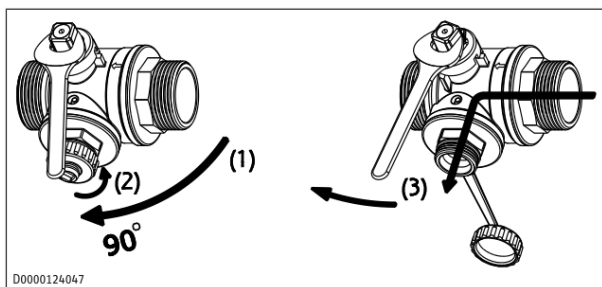
▶ **ΠΡΟΣΟΧΗ:** Τα κοφτερά άκρα των πτερυγίων του εξατμιστή μπορούν να προκαλέσουν τραυματισμό. Φοράτε προστατευτικά γάντια. Καθαρίστε τα πτερύγια του εξατμιστή με νερό και μαλακή βούρτσα.

11 Καθαρισμός (εξειδικευμένοι τεχνικοί)

11.1 Καθαρισμός της σφαιρικής βαλβίδας με φίλτρο

Στην επιστροφή προβλέπεται σφαιρική βαλβίδα με φίλτρο.

- Συγκρότημα φίλτρου FS-WP 22 (για διάμετρο σωλήνα 22 mm)
- Συγκρότημα φίλτρου FS-WP 28 (για διάμετρο σωλήνα 28 mm)



▶ Κλείστε τη σφαιρική βαλβίδα με φίλτρο περιστρέφοντάς την 90° δεξιόστροφα.

▶ Λύστε το καπάκι.

▶ Εάν το στοιχείο φίλτρου είναι ρυπασμένο, συνδέστε σύντομο εύκαμπτο σωλήνα για αντίστροφη πλύση.

▶ Τοποθετήστε το ελεύθερο άκρο του εύκαμπτου σωλήνα σε κουβά.

▶ Περιστρέψτε τη σφαιρική βαλβίδα με φίλτρο 15° δεξιόστροφα.

- ▶ Περιστρέψτε τη σφαιρική βαλβίδα με φίλτρο 15° πίσω.
- ▶ Ελέγξτε εάν ο καθαρισμός ήταν επιτυχής. Επαναλάβετε την αντίστροφη πλύση εάν χρειαστεί.
- ▶ Επανατοποθετήστε το καπάκι.
- ▶ Ανοίξτε τη σφαιρική βαλβίδα με φίλτρο περιστρέφοντάς την 90° αριστερόστροφα.
- ▶ Ελέγξτε την πίεση πλήρωσης του συστήματος και προσαρμόστε την εάν χρειαστεί.

12 Αντιμετώπιση βλαβών

Βλάβη	Πιθανή αιτία	Διορθωτική ενέργεια
Δεν υπάρχει ζεστό νερό ή το σύστημα θέρμανσης παραμένει κρύο.	Δεν υπάρχει τάση στη συσκευή.	Ελέγξτε τις ασφάλειες / αυτόματους διακόπτες στον πίνακα ασφαλειών / διανομής. Αντικαταστήστε τις ασφάλειες / επαναφέρετε τους αυτόματους διακόπτες εάν χρειαστεί. Ειδοποιήστε εξειδικευμένο τεχνικό εάν οι ασφάλειες/MCB πέσουν ξανά μετά την επανενεργοποίηση του συστήματος.
Ένα ή περισσότερα σώματα καλοριφέρ παραμένουν κρύα.	Έχει συσσωρευτεί αέρας στο σώμα.	Πρέπει να εξαερωθεί το σώμα. Τηρείτε τις πληροφορίες στο κεφάλαιο «Εξαερισμός σωμάτων καλοριφέρ».
Διαρρέει νερό από τη συσκευή.	Η λεκάνη συμπυκνωμάτων μπορεί να έχει φράξει.	Καθαρίστε τη λεκάνη συμπυκνωμάτων όπως περιγράφεται στο κεφάλαιο «Καθαρισμός».
Ο θερμαντής ζεσταίνεται, αλλά οι χώροι δεν θερμαίνονται στην απαιτούμενη θερμοκρασία.	Η ενεργειακή είσοδος στο σύστημα θέρμανσης είναι πολύ χαμηλή.	Αυξήστε τις τιμές ρύθμισης (π.χ. ρυθμισμένη θερμοκρασία χώρου, καμπύλη θέρμανσης κ.λπ.).
	Το κτίριο είναι νέο και βρίσκεται σε φάση ξήρανσης τσιμεντοκονιάματος.	Αυξήστε τη θερμοκρασία διπλής λειτουργίας σε +5 °C. Μετά από 1 έως 2 χρόνια η θερμοκρασία διπλής λειτουργίας μπορεί να επαναρυθμιστεί π.χ. στους -3 °C.
Υπάρχει απώλεια πίεσης στο σύστημα θέρμανσης.	Στάζει νερό από τη βαλβίδα ασφαλείας.	Ελέγξτε εάν τρέχει νερό από τον εύκαμπτο σωλήνα της βαλβίδας ασφαλείας. Καλέστε τον εξειδικευμένο τεχνικό σας.
Συσσωρεύεται συμπύκνωμα στο εξωτερικό της συσκευής.	Η αντλία θερμότητας αντλεί θερμότητα από τον εξωτερικό αέρα για να θερμάνει το κτίριο. Αυτό μπορεί να προκαλέσει συσσώρευση της υγρασίας του εξωτερικού αέρα ως πάχνη ή πάγο στο ψυχόμενο περίβλημα της αντλίας θερμότητας. Αυτό δεν αποτελεί ελάττωμα.	—
Ο ανεμιστήρας λειτουργεί όταν ο συμπιεστής είναι απενεργοποιημένος (OFF).	Σε εξωτερικές θερμοκρασίες κάτω από 5 °C, ο ανεμιστήρας ενεργοποιείται τακτικά στη χαμηλότερη ταχύτητα όταν ο συμπιεστής είναι σε ακινησία. Αυτό	—

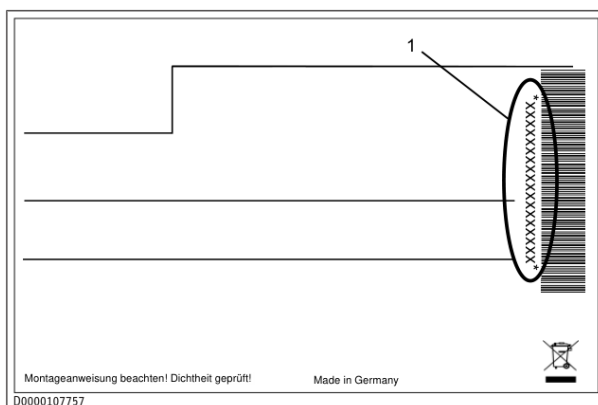
	αποτρέπει το πάγωμα του εξατμιστή και του ανεμιστήρα λόγω αποστραγγιζόμενου νερού. Σε θερμοκρασίες πάνω από το σημείο πήξης, ο χρόνος μεταξύ δύο κύκλων απόψυξης αυξάνεται, βελτιώνοντας έτσι τη συνολική αποδοτικότητα.	
Η συσκευή παράγει ρυθμικούς θορύβους ξυσίματος ή τριβής.	Έχει σχηματιστεί πάγος στη σχάρα αέρα, στα πτερύγια του ανεμιστήρα ή στη διαδρομή αέρα.	Καλέστε τον εξειδικευμένο τεχνικό σας (βλ. κεφάλαιο «Θόρυβος ανεμιστήρα»).

Ακόμη και εάν η αποστράγγιση συμπυκνωμάτων έχει εγκατασταθεί σωστά, μπορεί να στάζει νερό από τη συσκευή στο δάπεδο.

- ▶ Εάν δεν μπορείτε να αποκαταστήσετε τη βλάβη, επικοινωνήστε με τον εξειδικευμένο τεχνικό σας.
- ▶ Για να διευκολυνθεί και να επιταχυνθεί το αίτημά σας, παρέχετε στον εξειδικευμένο τεχνικό τον αριθμό από την πινακίδα τύπου.

Η πινακίδα τύπου βρίσκεται πάνω από την υδραυλική σύνδεση στο πίσω μέρος της συσκευής.

Παράδειγμα πινακίδας τύπου



1 Αριθμός στην πινακίδα τύπου

12.1 Εξαερισμός σωμάτων καλοριφέρ

Εάν χρειαστεί να εξαερωθούν σώματα καλοριφέρ ή άλλα σημεία του συστήματος θέρμανσης, ακολουθήστε τις παρακάτω οδηγίες.

- ▶ Ανοίξτε τη λίστα ειδοποιήσεων στον διαχειριστή της αντλίας θερμότητας.
 - WPMsystem: DIAGNOSIS / NOTIFICATIONLIST
- ▶ Ελέγξτε εάν εμφανίζεται κάποιο από τα ακόλουθα μηνύματα.

Κωδικός μηνύματος	Αιτία ενεργοποίησης κωδικού βλάβης
10047 / 10048 / 50047 / 50048 / 20100	Βλάβη χαμηλής πίεσης (LP)
10029 / 50029	Έλλειψη ψυκτικού μέσου
--	Απόκριση ανίχνευσης φυσαλίδων αερίου

Δεν υπάρχει μήνυμα

▶ Ανοίξτε τουλάχιστον ένα παράθυρο στον χώρο όπου εξαερώνεται το σώμα. Το άνοιγμα του παραθύρου σε θέση ανάκλισης δεν επαρκεί. Συνιστούμε να ανοίξετε δύο παράθυρα για να δημιουργηθεί ρεύμα.

▶ Εξαερώστε το σώμα.

▶ Μην κλείσετε το παράθυρο πριν περάσουν 30 λεπτά από τον εξαερισμό.

Υπάρχει μήνυμα

▶ Ειδοποιήστε το τμήμα τεχνικής υποστήριξης.

13 Αντιμετώπιση βλαβών (εξειδικευμένοι τεχνικοί)

⚠ ΠΡΟΕΙΔΟΠΟΙΗΣΗ

Ηλεκτροπληξία

Εάν εργάζεστε στη συσκευή όσο είναι ακόμη υπό τάση, υπάρχει κίνδυνος ηλεκτροπληξίας.

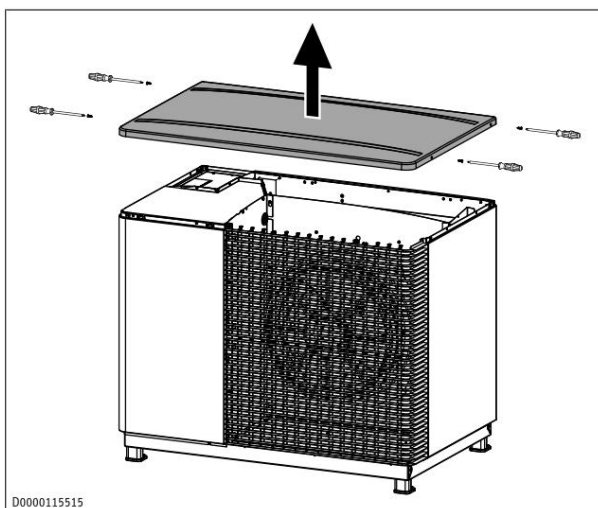
Μετά την αποσύνδεση από την ηλεκτρική τροφοδοσία, ορισμένα μέρη της συσκευής ενδέχεται να παραμείνουν υπό τάση για 5 λεπτά, μέχρι να εκφορτιστούν οι πυκνωτές του inverter.

▶ Πριν εργαστείτε στη συσκευή, απομονώστε την από την ηλεκτρική τροφοδοσία.

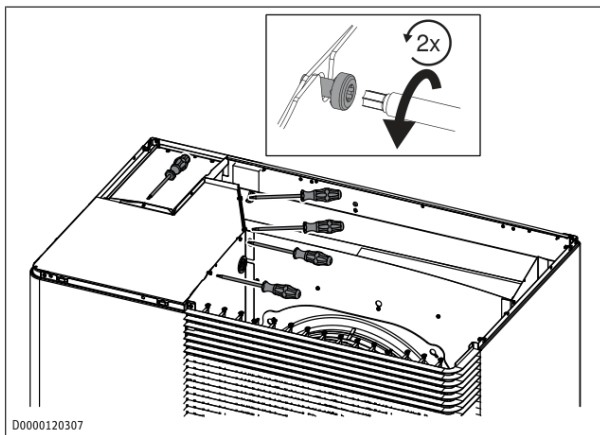
Βλάβη	Πιθανή αιτία	Διορθωτική ενέργεια
Υπάρχει απώλεια πίεσης στο σύστημα θέρμανσης.	Η εσωτερική βαλβίδα ασφαλείας ή η εσωτερική αυτόματη βαλβίδα εξαερισμού είναι ελαττωματική.	Καλέστε την τεχνική υποστήριξη.

▶ Λάβετε υπόψη τις οδηγίες για τον διαχειριστή της αντλίας θερμότητας.

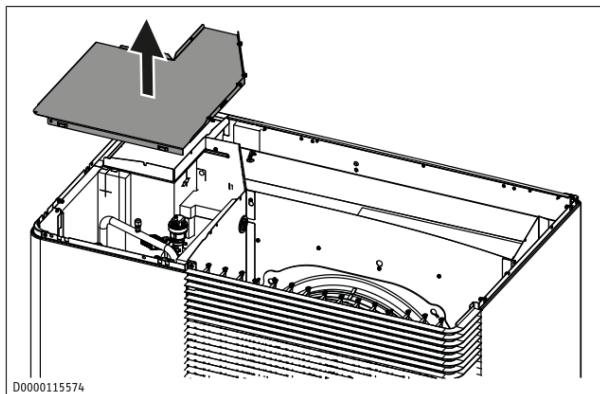
▶ Εάν η βλάβη δεν μπορεί να εντοπιστεί μέσω του διαχειριστή της αντλίας θερμότητας, ανοίξτε τον πίνακα ελέγχου και ελέγξτε τις ρυθμίσεις του IWS (ενσωματωμένος ελεγκτής αντλίας θερμότητας).



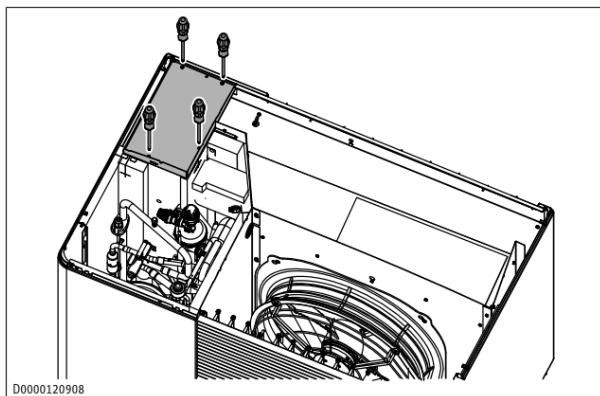
▶ Αφαιρέστε το κάλυμμα της συσκευής.



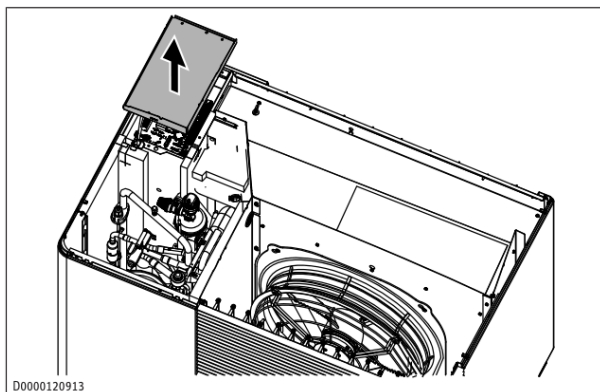
► Χαλαρώστε τις βίδες του καλύμματος.



► Αφαιρέστε το κάλυμμα του κυκλώματος ψυκτικού μέσου.

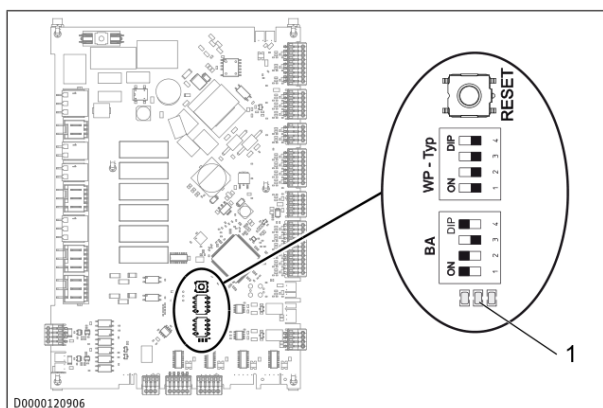


► Χαλαρώστε τις βίδες του καλύμματος.



► Αφαιρέστε το κάλυμμα από τον ενσωματωμένο ελεγκτή αντλίας θερμότητας (IWS).

13.1 Λυχνίες LED



1 LED

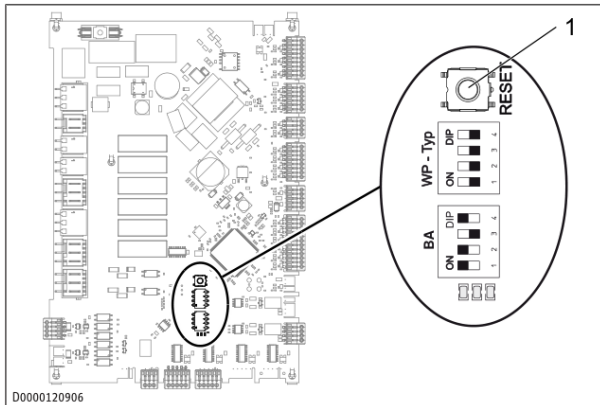
Ο ακόλουθος πίνακας δείχνει τη σημασία των LED στον ενσωματωμένο ελεγκτή αντλίας θερμότητας (IWS).

Ένδειξη LED	Σημασία
Η κόκκινη LED αναβοσβήνει	Μία βλάβη. Η συσκευή απενεργοποιείται και επανεκκινεί μετά από 10 λεπτά. Η LED σβήνει.
Η κόκκινη LED είναι σταθερά αναμμένη	Περισσότερες από 5 βλάβες εντός 2 ωρών λειτουργίας. Η συσκευή απενεργοποιείται μόνιμα και επανεκκινεί μόνο μετά από επαναφορά της αντλίας θερμότητας μέσω του διαχειριστή αντλίας θερμότητας. Τηρείτε τις πληροφορίες στις οδηγίες για τον διαχειριστή αντλίας θερμότητας WPM. Έτσι μηδενίζεται και ο εσωτερικός μετρητής βλαβών. Η συσκευή μπορεί να επανεκκινηθεί μετά από 10 λεπτά. Η LED σβήνει.
Η πράσινη LED (κέντρο) αναβοσβήνει	Η αντλία θερμότητας αρχικοποιείται.
Η πράσινη LED (κέντρο) είναι σταθερά αναμμένη	Η αντλία θερμότητας έχει αρχικοποιηθεί επιτυχώς. Η σύνδεση με τον διαχειριστή αντλίας θερμότητας WPM είναι ενεργή.

Βλάβες που υποδεικνύονται από την κόκκινη LED:

- Βλάβη υψηλής πίεσης
- Βλάβη χαμηλής πίεσης
- Κεντρική βλάβη
- Βλάβες υλικού στον IWS (βλ. λίστα ειδοποιήσεων στον διαχειριστή αντλίας θερμότητας WPM)

13.2 Πλήκτρο επαναφοράς (reset)

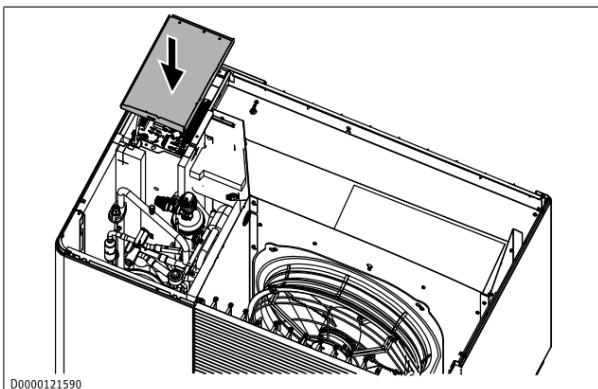


1 Πλήκτρο επαναφοράς (reset)

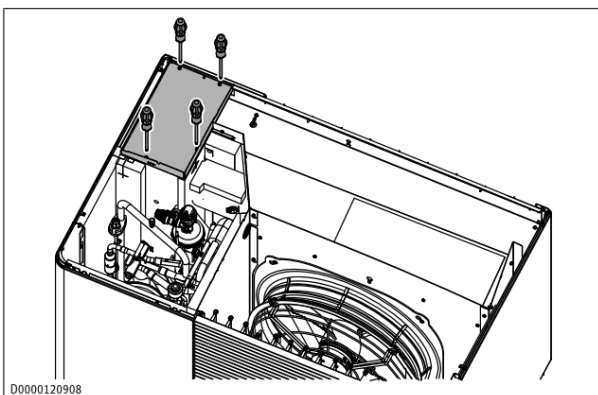
Εάν ο ενσωματωμένος ελεγκτής αντλίας θερμότητας (IWS) έχει αρχικοποιηθεί λανθασμένα, μπορείτε να τον επαναφέρετε χρησιμοποιώντας το πλήκτρο επαναφοράς στον IWS.

► Τηρείτε το κεφάλαιο «Επαναρχικοποίηση του IWS» στις οδηγίες για τον διαχειριστή αντλίας θερμότητας.

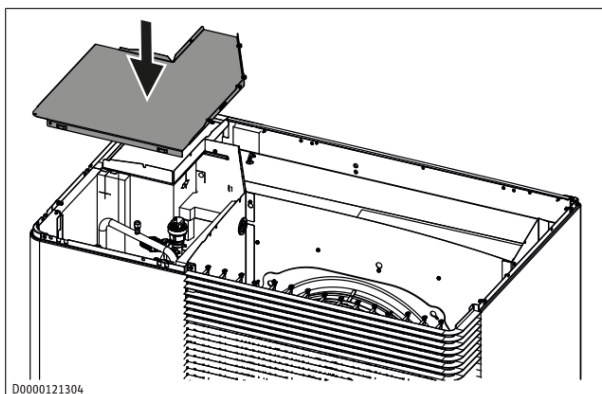
13.3 Τοποθέτηση του καλύμματος της συσκευής



► Τοποθετήστε το κάλυμμα στον ενσωματωμένο ελεγκτή αντλίας θερμότητας (IWS).

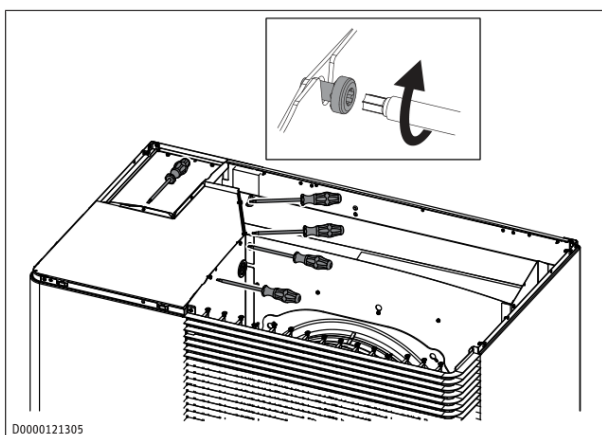


► Βιδώστε σφιχτά το κάλυμμα.



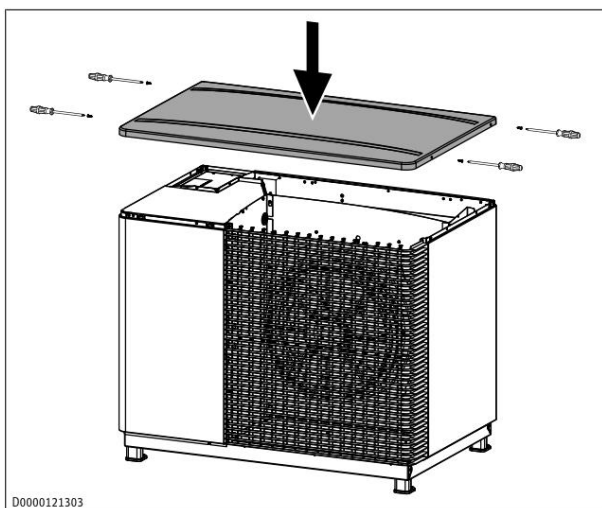
D0000121304

► Τοποθετήστε το κάλυμμα στο κύκλωμα ψυκτικού μέσου.



D0000121305

► Βιδώστε σφιχτά το κάλυμμα.



D0000121303

► Τοποθετήστε το κάλυμμα της συσκευής επάνω στη συσκευή.

► Βιδώστε σφιχτά το κάλυμμα της συσκευής.

13.4 Θόρυβος ανεμιστήρα

Η αντλία θερμότητας αντλεί θερμότητα από τον εξωτερικό αέρα. Αυτό προκαλεί ψύξη του εξωτερικού αέρα. Σε εξωτερικές θερμοκρασίες 0 °C έως 8 °C, ο αέρας μπορεί να ψυχθεί κάτω από το σημείο πήξης. Εάν, υπό αυτές τις συνθήκες, συμβούν κατακρημνίσεις με τη μορφή βροχής ή ομίχλης, μπορεί να σχηματιστεί πάγος στη σχάρα αέρα,

στα πτερύγια του ανεμιστήρα ή στους σωλήνες διαδρομής αέρα. Εάν ο ανεμιστήρας έρθει σε επαφή με αυτόν τον πάγο, παράγεται θόρυβος.

Εάν η απόψυξη ξεκινήσει χειροκίνητα, εκτελείται εντατική απόψυξη. Κατά τη διάρκεια εντατικής απόψυξης, μπορεί να προκύψει υψηλότερο κόστος λειτουργίας.

Εάν χρειάζεται να εκτελείτε χειροκίνητη απόψυξη συχνότερα, εκτελέστε τα ακόλουθα βήματα:

- ▶ Ελέγξτε ότι η συσκευή έχει εγκατασταθεί σύμφωνα με τις απαιτήσεις εγκατάστασης.
- ▶ Προσαρμόστε τη ρύθμιση για εντατική απόψυξη στον διαχειριστή της αντλίας θερμότητας. Τηρείτε τις πληροφορίες στις οδηγίες για τον διαχειριστή αντλίας θερμότητας WPM.
- ▶ Εάν ο θόρυβος συνεχίζεται να εμφανίζεται συχνά, ειδοποιήστε το τμήμα τεχνικής υποστήριξης.

Πώς να αντιμετωπίσετε ρυθμικούς θορύβους ξυσίματος ή τριβής:

- ▶ Ελέγξτε εάν η απόδοση σχεδιασμού και η θερμοκρασία έχουν ρυθμιστεί σωστά. Ο σχηματισμός πάγου είναι ιδιαίτερα έντονος όταν απαιτείται υψηλή θερμαντική απόδοση σε μέτριες εξωτερικές θερμοκρασίες.
- ▶ Εκτελέστε χειροκίνητη απόψυξη όσες φορές χρειαστεί, μέχρι ο ανεμιστήρας να λειτουργεί ξανά ελεύθερα. Τηρείτε τις πληροφορίες στις οδηγίες WPM και την παράμετρο "START DEFROST" στο μενού "COMMISSIONING / COMPRESSOR".
- ▶ Σε εξωτερικές θερμοκρασίες πάνω από +1 °C, απενεργοποιήστε τη συσκευή ή θέστε την σε λειτουργία έκτακτης ανάγκης για περίπου 1 ώρα. Μετά από αυτό, ο πάγος θα πρέπει να έχει λιώσει.

14 Απενεργοποίηση του συστήματος

Ο διαχειριστής της αντλίας θερμότητας μεταβαίνει αυτόματα την αντλία θερμότητας σε καλοκαιρινή ή χειμερινή λειτουργία. Η αντιπαγετική προστασία του συστήματος είναι εγγυημένη.

- ▶ Μη διακόπτετε ποτέ την ηλεκτρική τροφοδοσία της αντλίας θερμότητας, ακόμη και εκτός της περιόδου θέρμανσης.

14.1 Κατάσταση αναμονής (standby)

- ▶ Εάν θέλετε να απενεργοποιήσετε τη συσκευή, πρέπει να ρυθμίσετε τον διαχειριστή της αντλίας θερμότητας στην ΚΑΤΑΣΤΑΣΗ ΑΝΑΜΟΝΗΣ (STANDBY MODE).

Οι λειτουργίες ασφαλείας που προστατεύουν το σύστημα καθώς και η αντιπαγετική προστασία παραμένουν ενεργές.

14.2 Διακοπή ρεύματος

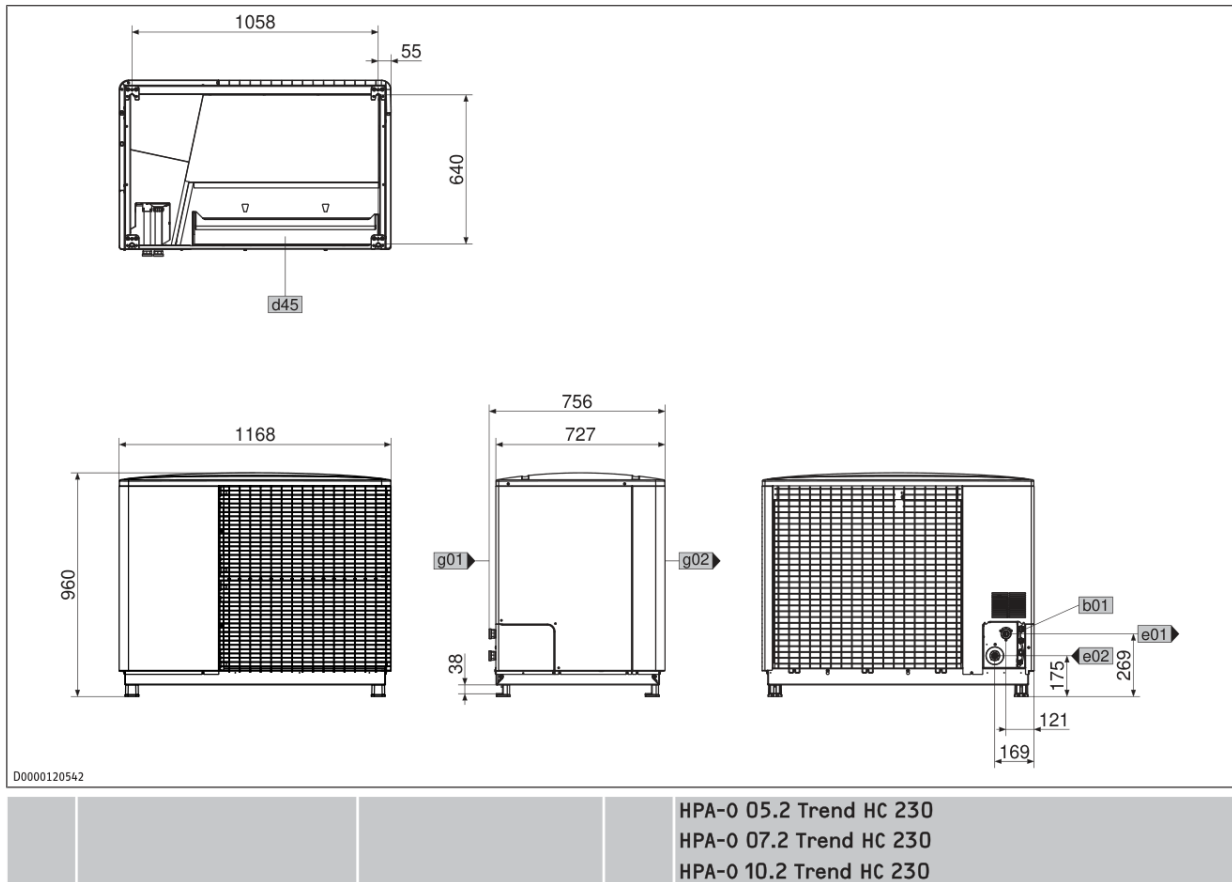
- ✓ Η συσκευή είναι μόνιμα απομονωμένη από την ηλεκτρική τροφοδοσία.

▶ **ΥΠΟΔΕΙΞΗ:** Όταν η συσκευή είναι απομονωμένη από την ηλεκτρική τροφοδοσία, το νερό στη συσκευή και στους σωλήνες μπορεί να παγώσει. Αυτό μπορεί να προκαλέσει ζημιά στη συσκευή και στους σωλήνες. Εάν η αντλία θερμότητας είναι πλήρως απενεργοποιημένη και υπάρχει κίνδυνος παγετού, αποστραγγίστε το σύστημα στην πλευρά του νερού.

15 Τεχνικά χαρακτηριστικά

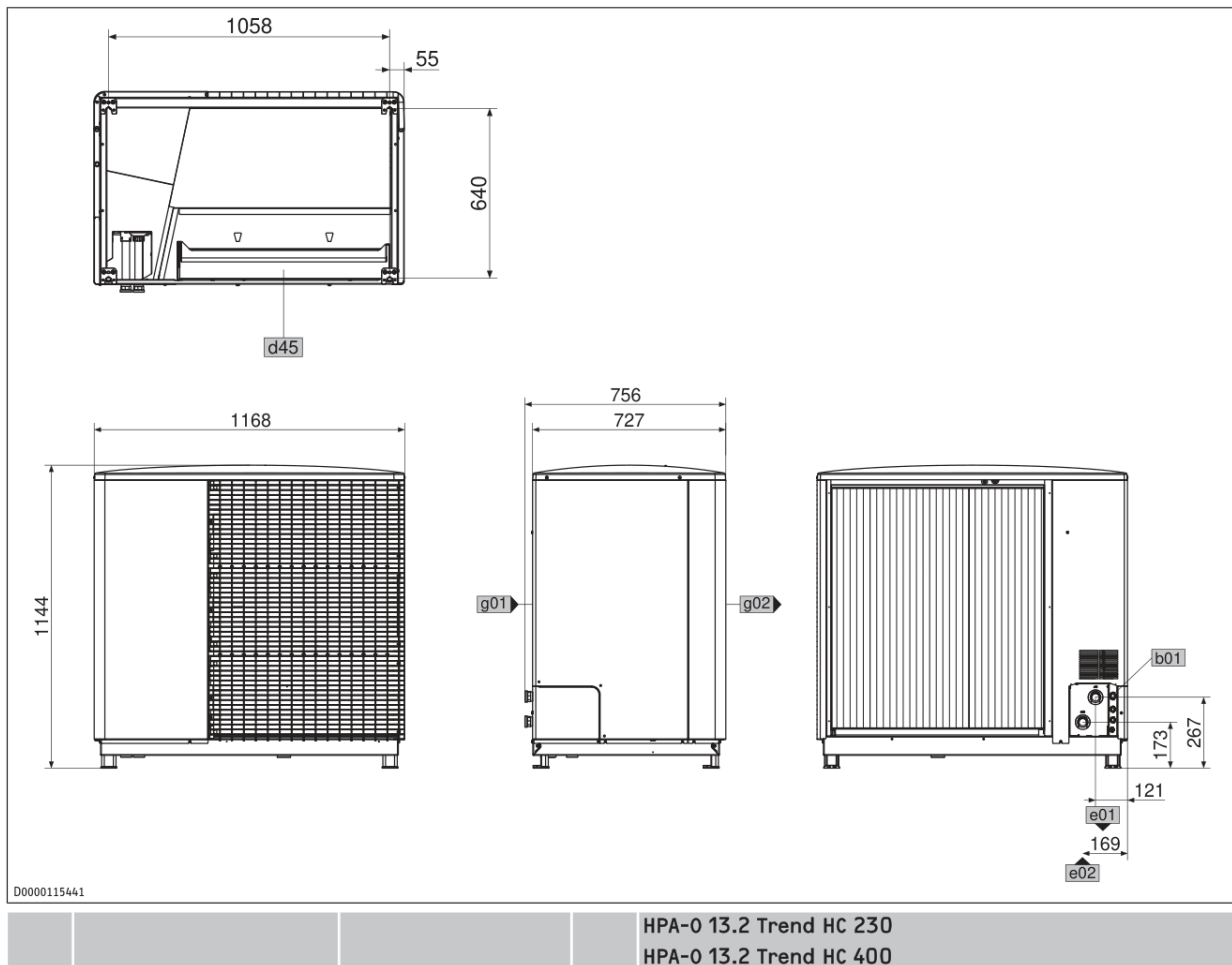
15.1 Διαστάσεις και συνδέσεις

HPA-O 05.2 Plus HC 230, HPA-O 05.2 W Plus HC 230, HPA-O 07.2 Plus HC 230, HPA-O 07.2 W Plus HC 230



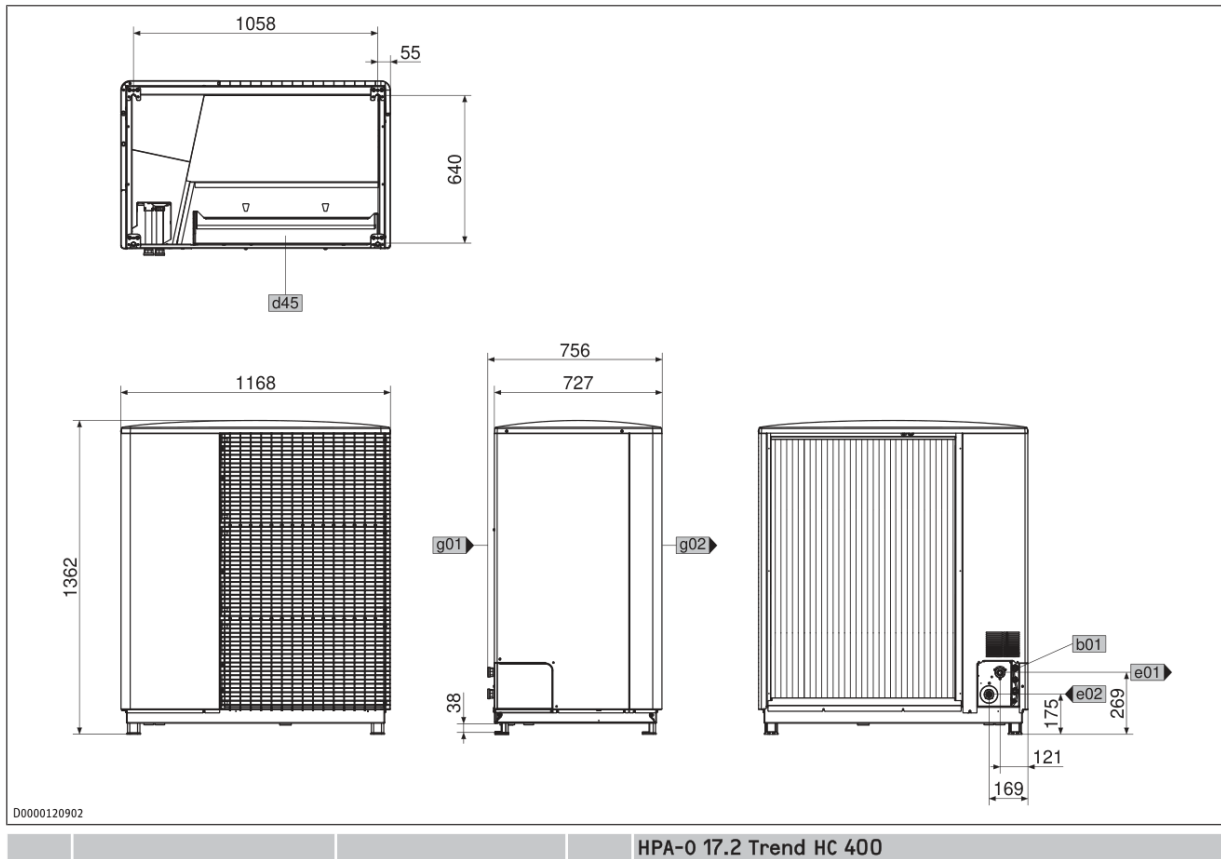
Κωδικός	Λειτουργία	Σπείρωμα
b01	Είσοδος ηλεκτρικών καλωδίων	—
d45	Αποστράγγιση συμπυκνωμάτων	—
e01	Προσαγωγή θέρμανσης	Αρσενικό σπείρωμα G 1 1/4
e02	Επιστροφή θέρμανσης	Αρσενικό σπείρωμα G 1 1/4
g01	Εισαγωγή αέρα	—
g02	Εξαγωγή αέρα	—

HPA-O 10.2 Plus HC 230, HPA-O 10.2 W Plus 230, HPA-O 10.2 Plus HC 400, HPA-O 10.2 W Plus HC 400



Κωδικός	Λειτουργία	Σπείρωμα
b01	Είσοδος ηλεκτρικών καλωδίων	—
d45	Αποστράγγιση συμπυκνωμάτων	—
e01	Προσαγωγή θέρμανσης	Αρσενικό σπείρωμα G 1 1/4
e02	Επιστροφή θέρμανσης	Αρσενικό σπείρωμα G 1 1/4
g01	Εισαγωγή αέρα	—
g02	Εξαγωγή αέρα	—

HPA-O 13.2 Plus HC 400, HPA-O 13.2 W Plus HC 400

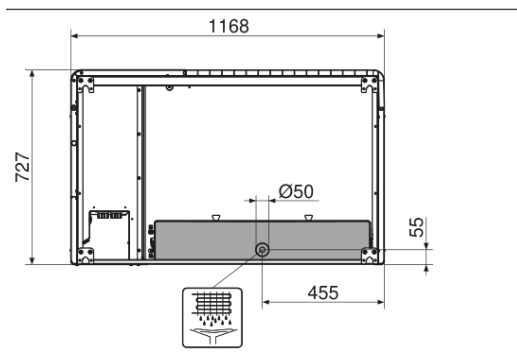


HPA-O 17.2 Trend HC 400

Κωδικός	Λειτουργία	Σπείρωμα
b01	Είσοδος ηλεκτρικών καλωδίων	—
d45	Αποστράγγιση συμπυκνωμάτων	—
e01	Προσαγωγή θέρμανσης	Αρσενικό σπείρωμα G 1 1/4
e02	Επιστροφή θέρμανσης	Αρσενικό σπείρωμα G 1 1/4
g01	Εισαγωγή αέρα	—
g02	Εξαγωγή αέρα	—

15.1.1 Λοιπές συνδέσεις

Λεκάνη συμπυκνωμάτων AHP-DT.1

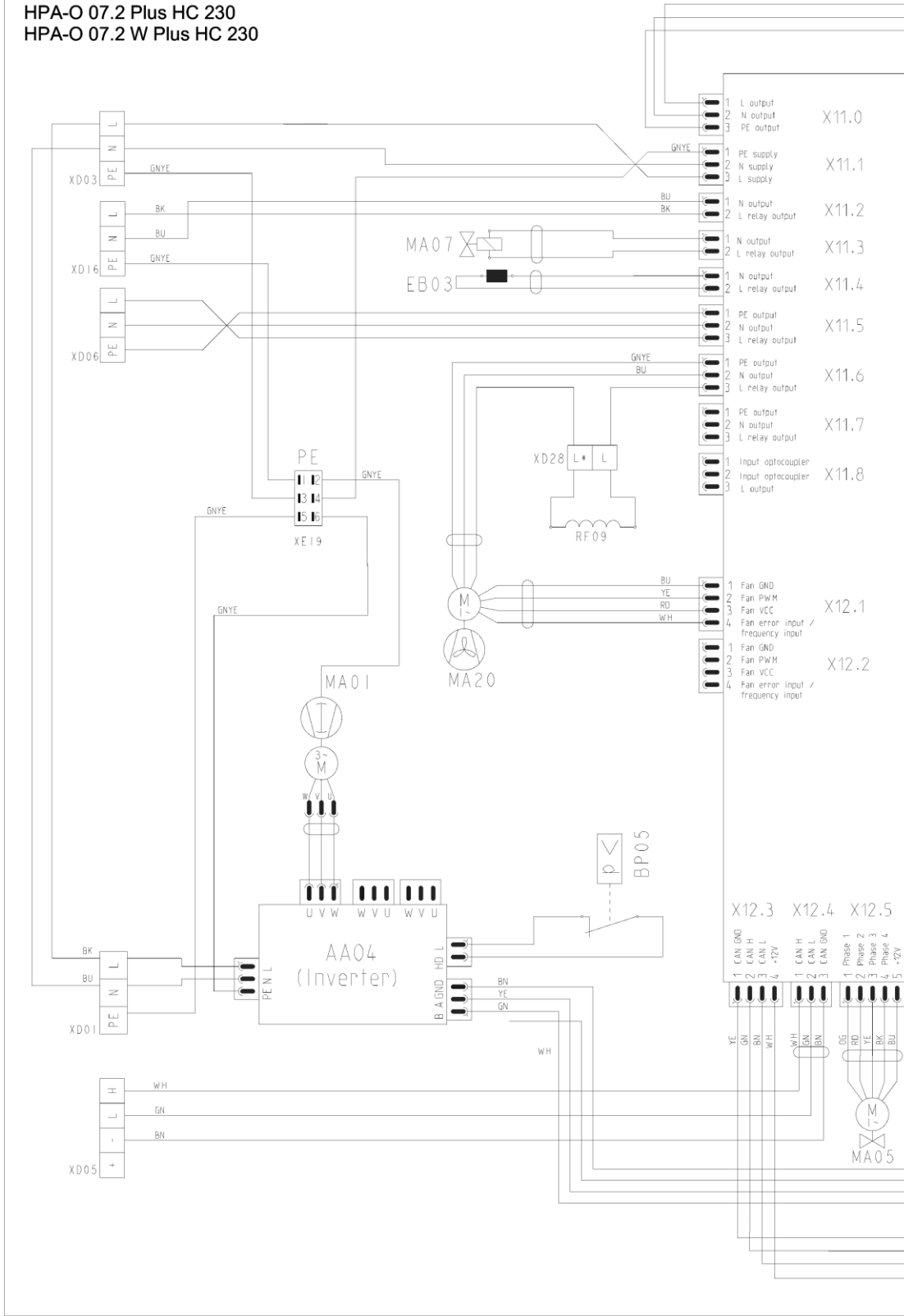


15.2 Σχέδιο συνδεσμολογίας

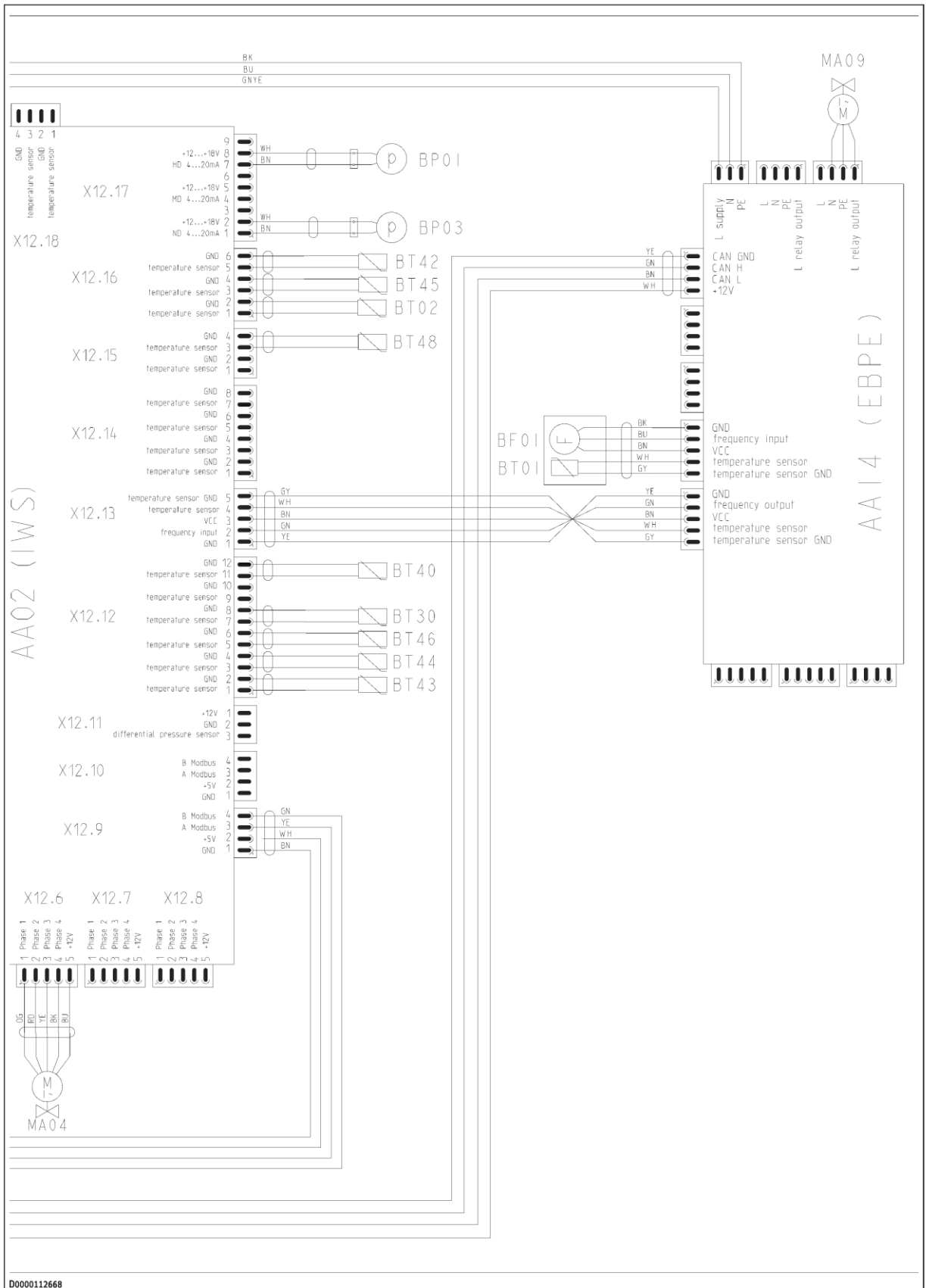
Πίνακας ακροδεκτών και εξαρτημάτων σχεδίου συνδεσμολογίας:

Κωδικός	Περιγραφή
AA02	Ενσωματωμένος ελεγκτής αντλίας θερμότητας (IWS)
AA04	Inverter, συμπιεστής
AA14	Ηλεκτρονικό συγκρότημα ανίχνευσης προπανίου (EBPE)
BF01	Αισθητήρας ροής, θέρμανση
BP01	Αισθητήρας πίεσης, υψηλή πίεση (34 bar)
BP03	Αισθητήρας πίεσης, χαμηλή πίεση (16 bar)
BP05	Διακόπτης πίεσης, υψηλή πίεση (34 bar)
BT01	Αισθητήρας θερμοκρασίας προσαγωγής θέρμανσης – PT1000
BT02	Αισθητήρας θερμοκρασίας επιστροφής θέρμανσης – PT1000
BT30	Αισθητήρας θερμοκρασίας εξωτερικού αέρα – Pt1000
BT40	Αισθητήρας θερμοκρασίας θερμού αερίου – Pt1000
BT42	Αισθητήρας θερμοκρασίας αντιπαγετικής προστασίας – Pt1000
BT43	Αισθητήρας θερμοκρασίας εξόδου συμπυκνωτή – Pt1000
BT44	Αισθητήρας θερμοκρασίας εισόδου εξατμιστή – Pt1000
BT45	Αισθητήρας θερμοκρασίας εξόδου εξατμιστή – PT1000
BT46	Αισθητήρας θερμοκρασίας αναρρόφησης συμπιεστή – PT1000
BT48	Αισθητήρας θερμοκρασίας ελαιολεκάνης – Pt1000
EB03	Θερμαντήρας ελαιολεκάνης
MA01	Κινητήρας συμπιεστή
MA04	Κινητήρας, εκτονωτική βαλβίδα (υπερθέρμανση)
MA05	Κινητήρας, εκτονωτική βαλβίδα (υπερψύξη)
MA07	Κινητήρας, εκτρεπτική βαλβίδα, απόψυξη
MA09	Κινητήρας βαλβίδας απομόνωσης
MA20	Κινητήρας αντλίας θερμότητας, ανεμιστήρας 1
MA23	Κινητήρας αντλίας θερμότητας, ανεμιστήρας 2
RF09	Περιοριστής (restrictor)
XD01	Ακροδέκτης αντλίας θερμότητας
XD03	Ακροδέκτης δικτύου, ενσωματωμένος ελεγκτής αντλίας θερμότητας (IWS)
XD05	BUS
XD06	Ακροδέκτης δικτύου, βοηθητικός θερμαντήρας
XD16	Λεκάνη απόψυξης, θέρμανση
XD28	Ακροδέκτης, ανεμιστήρας 1
XE19	Σπείρωμα 1, πίνακας ελέγχου

HPA-O 05.2 Plus HC 230
HPA-O 05.2 W Plus HC 230
HPA-O 07.2 Plus HC 230
HPA-O 07.2 W Plus HC 230

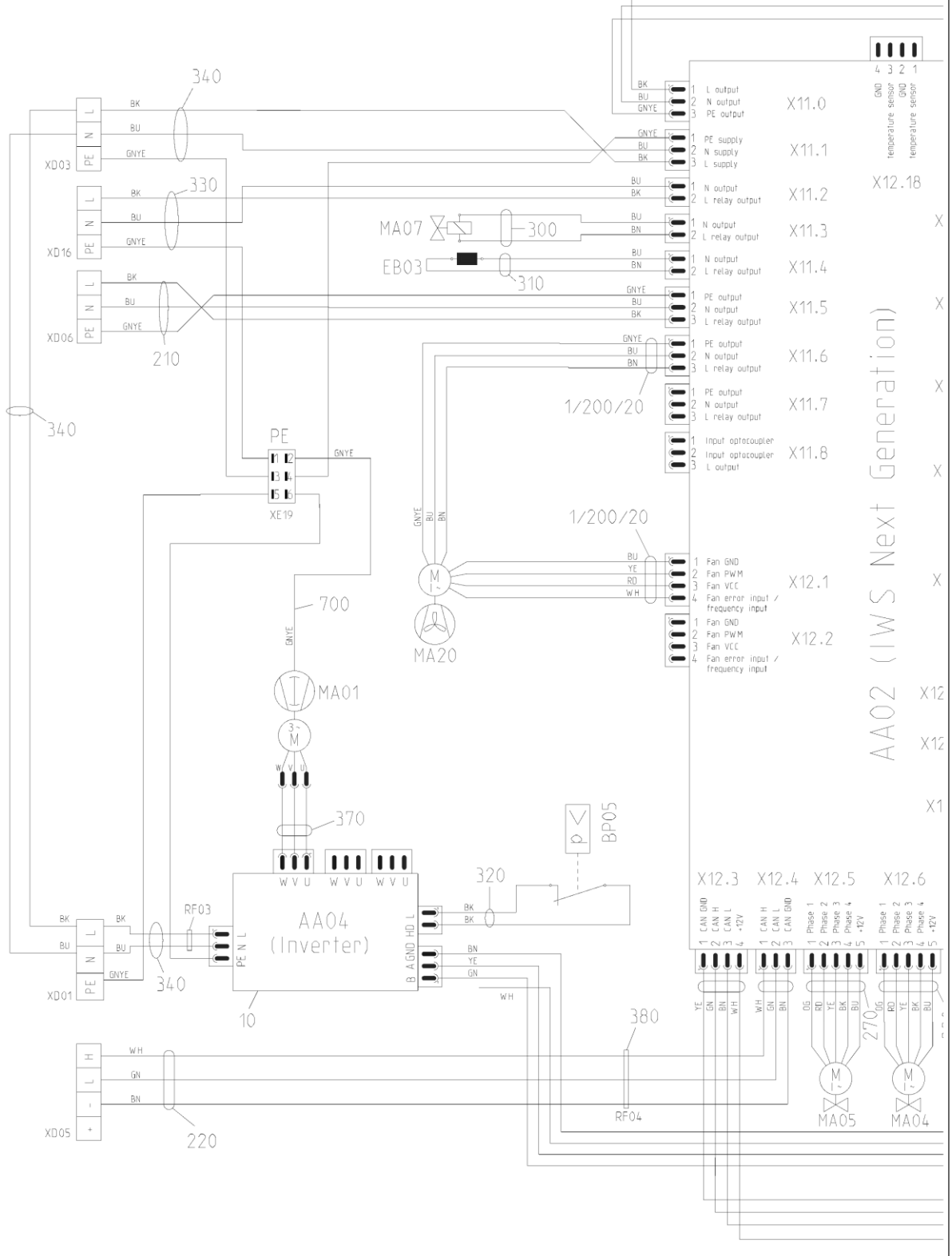


D0000112668

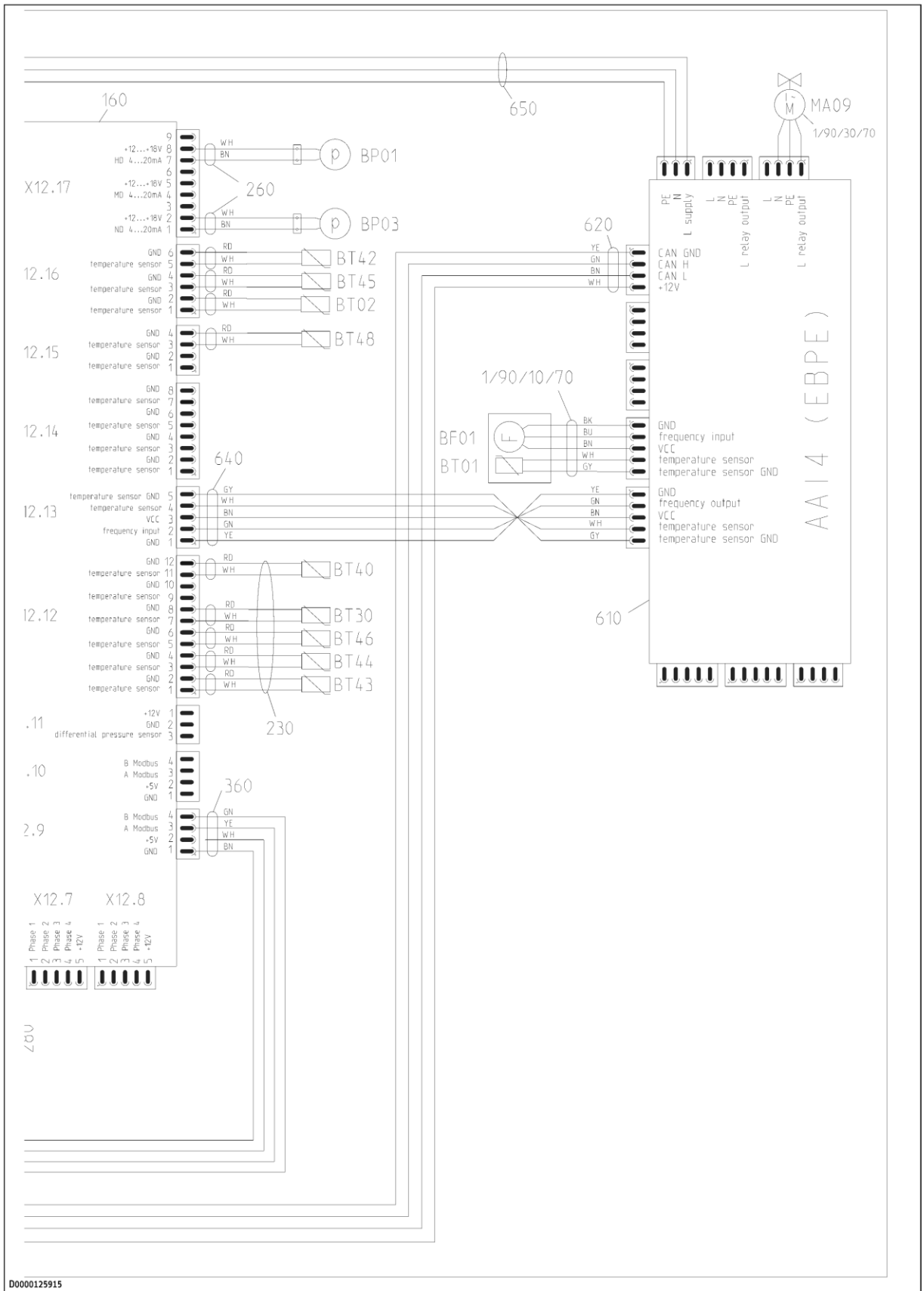


D0000112668

HPA-O 10.2 Plus HC 230
HPA-O 10.2 W Plus 230

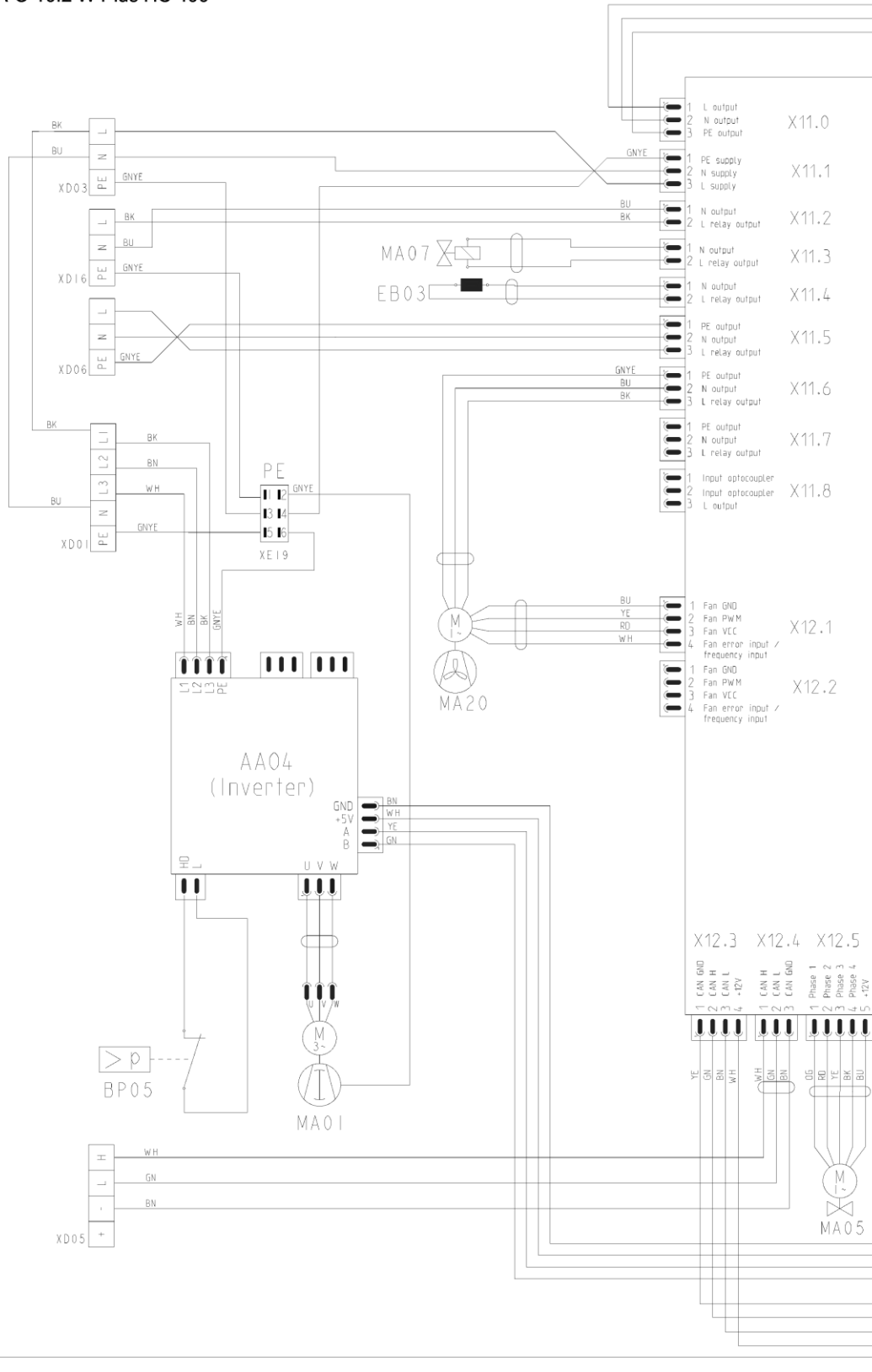


D0000125915

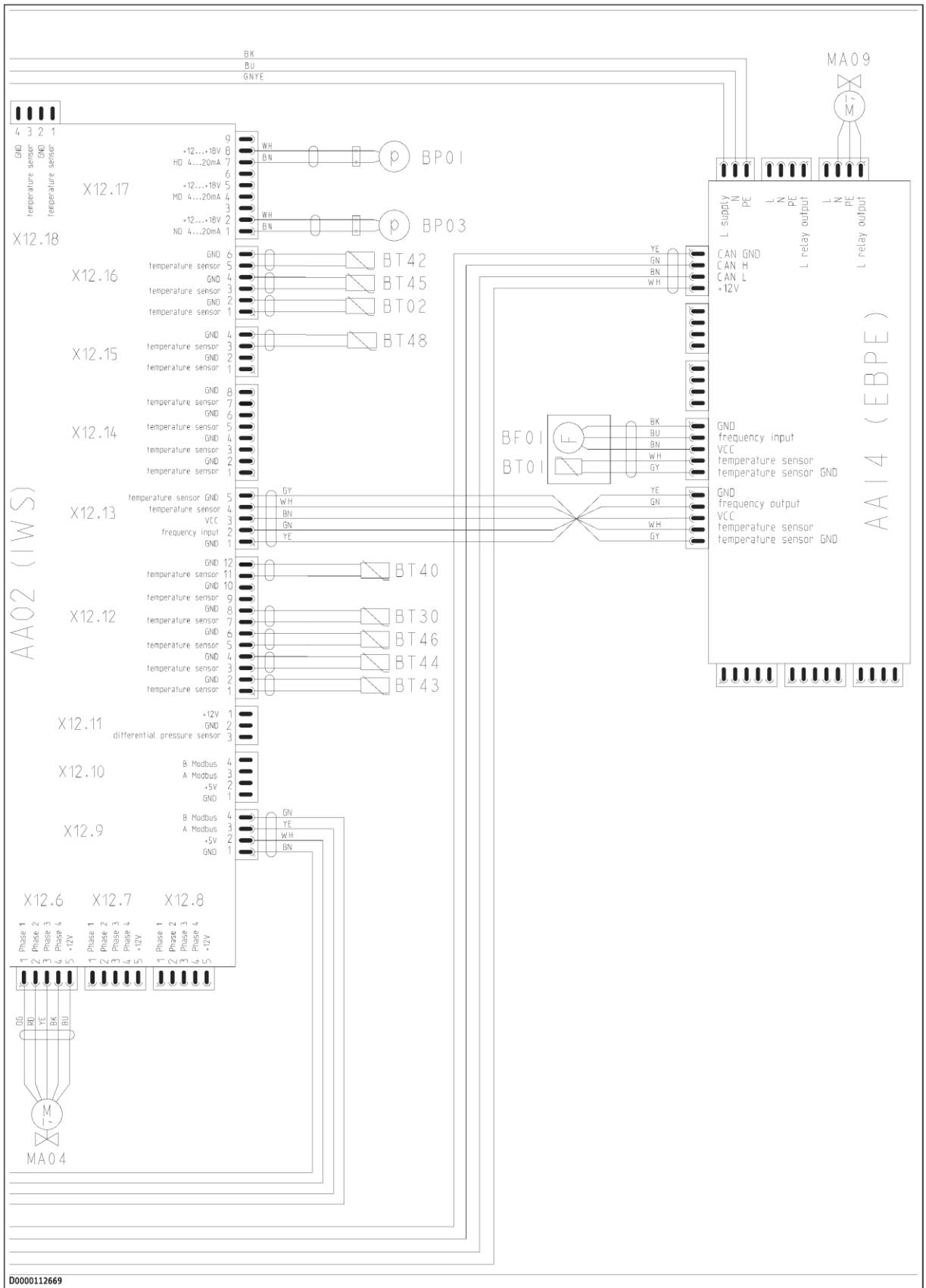


D0000125915

HPA-O 10.2 Plus HC 400
 HPA-O 10.2 W Plus HC 400

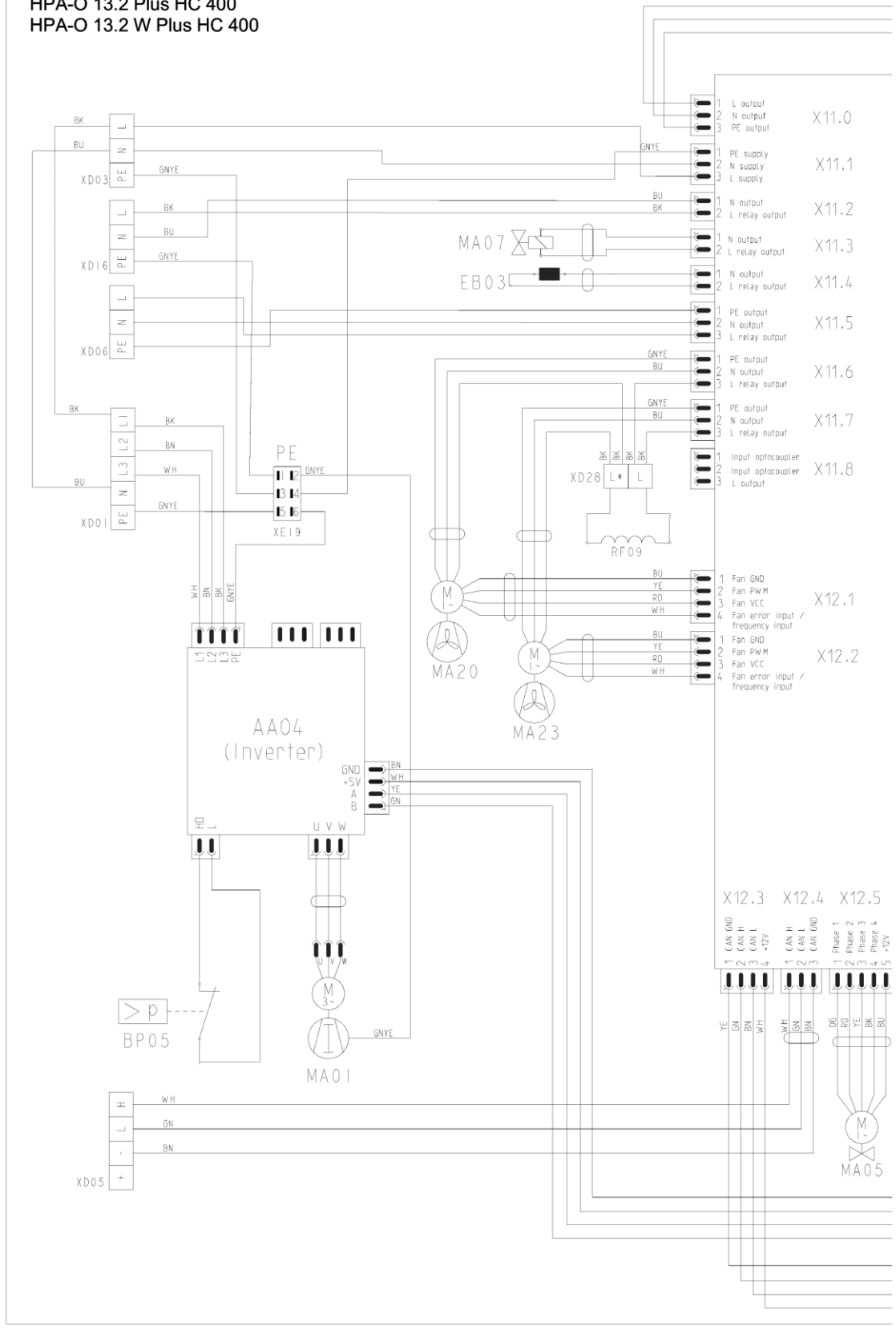


D0000112669

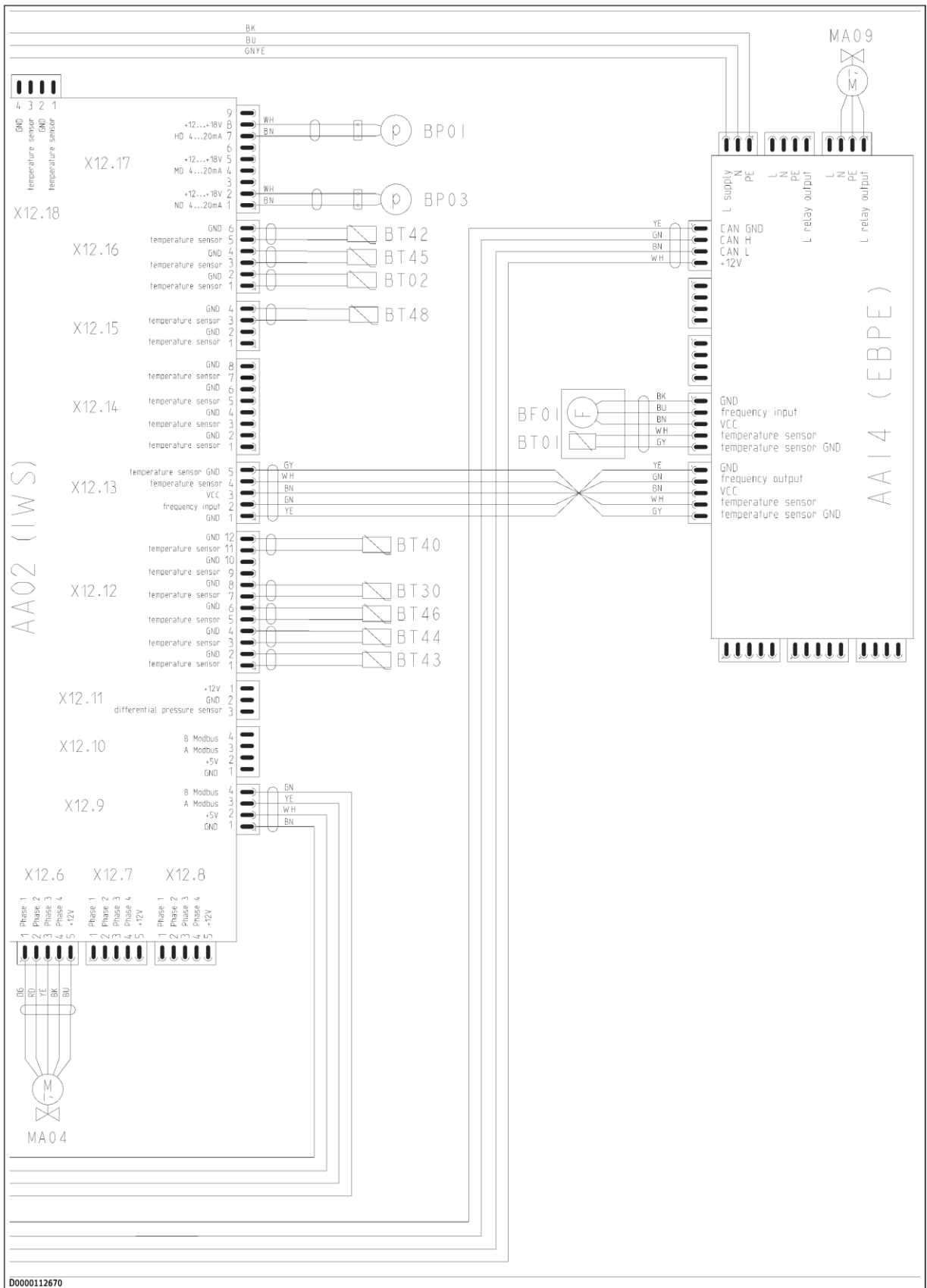


D0000112669

HPA-O 13.2 Plus HC 400
HPA-O 13.2 W Plus HC 400



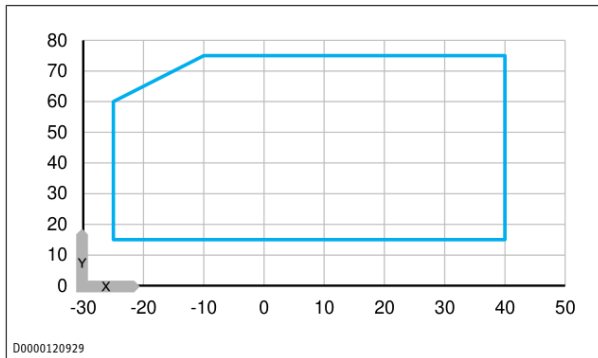
D0000112670



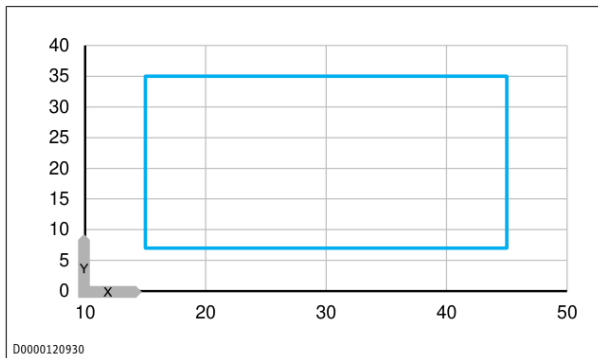
D0000112670

15.3 Όρια λειτουργίας

15.3.1 Θέρμανση



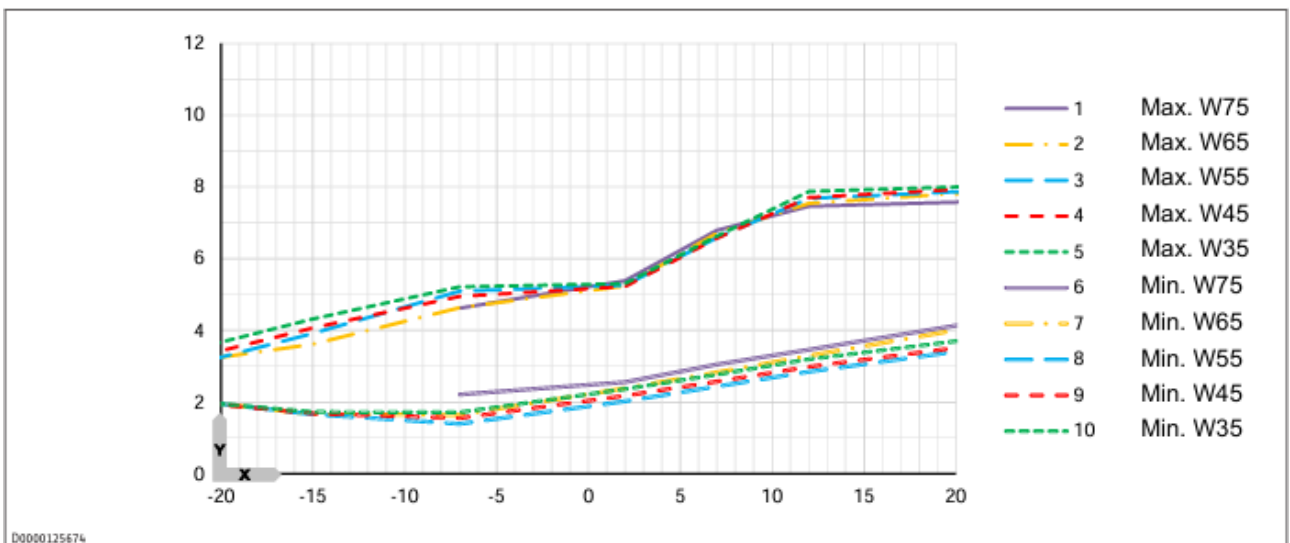
15.3.2 Ψύξη



15.4 Διαγράμματα απόδοσης

Για κάθε μοντέλο παρατίθεται διάγραμμα θερμαντικής απόδοσης ως συνάρτηση της εξωτερικής θερμοκρασίας, για 5 θερμοκρασίες προσαγωγής (W35, W45, W55, W65, W75), με μέγιστη και ελάχιστη απόδοση. Ακολουθούν συγκεντρωτικοί πίνακες δεδομένων ανά μοντέλο.

15.4.1 HPA-O 05.2 Plus HC 230, HPA-O 05.2 W Plus HC 230



X: Εξωτερική θερμοκρασία [°C] Y: Θερμαντική απόδοση [kW]

Θερμοκρασία προσαγωγής 35 °C

Παράμετρος	-25	-20	-15	-7	2	7	15	20	30	40
Μέγ. θερμαντική απόδοση [kW]	2,89	3,67	4,32	5,22	5,31	6,63	7,98	8,00	8,00	8,00
Ονομαστική θερμαντική απόδοση [kW]	2,89	3,67	4,32	5,22	3,14	3,05	3,27	3,69	4,65	5,00
Ονομαστική κατανάλωση ισχύος [kW]	1,25	1,38	1,44	1,50	0,67	0,56	0,49	0,46	0,39	0,35
Ονομαστικός COP	2,31	2,66	3,00	3,47	4,72	5,50	6,75	7,99	11,99	14,19
Ελάχ. θερμαντική απόδοση [kW]	2,18	1,95	1,73	1,71	2,36	2,77	3,27	3,69	4,65	5,00

Θερμοκρασία προσαγωγής 45 °C

Παράμετρος	-25	-20	-15	-7	2	7	15	20	30	40
Μέγ. θερμαντική απόδοση [kW]	2,68	3,43	4,06	4,95	5,23	6,57	7,79	7,93	8,00	8,00
Ονομαστική θερμαντική απόδοση [kW]	2,68	3,43	4,06	4,95	3,38	3,38	4,04	3,51	4,46	4,80
Ονομαστική κατανάλωση ισχύος [kW]	1,39	1,53	1,62	1,72	0,94	0,82	0,83	0,63	0,58	0,55
Ονομαστικός COP	1,93	2,24	2,51	2,88	3,61	4,11	4,90	5,60	7,73	8,74
Ελάχ. θερμαντική απόδοση [kW]	2,21	1,93	1,68	1,55	2,18	2,57	3,10	3,51	4,46	4,80

Θερμοκρασία προσαγωγής 55 °C

Παράμετρος	-25	-20	-15	-7	2	7	15	20	30	40
Μέγ. θερμαντική απόδοση [kW]	2,50	3,25	3,92	5,09	5,26	6,59	7,74	7,86	8,00	8,00
Ονομαστική θερμαντική απόδοση [kW]	2,50	3,25	3,92	5,09	3,15	3,70	4,81	3,40	4,36	4,59
Ονομαστική κατανάλωση ισχύος [kW]	1,51	1,67	1,78	1,95	1,05	1,11	1,24	0,80	0,78	0,76
Ονομαστικός COP	1,66	1,94	2,20	2,62	3,00	3,33	3,89	4,26	5,59	6,07
Ελάχ. θερμαντική απόδοση [kW]	2,32	1,95	1,66	1,39	2,02	2,43	3,00	3,40	4,36	4,59

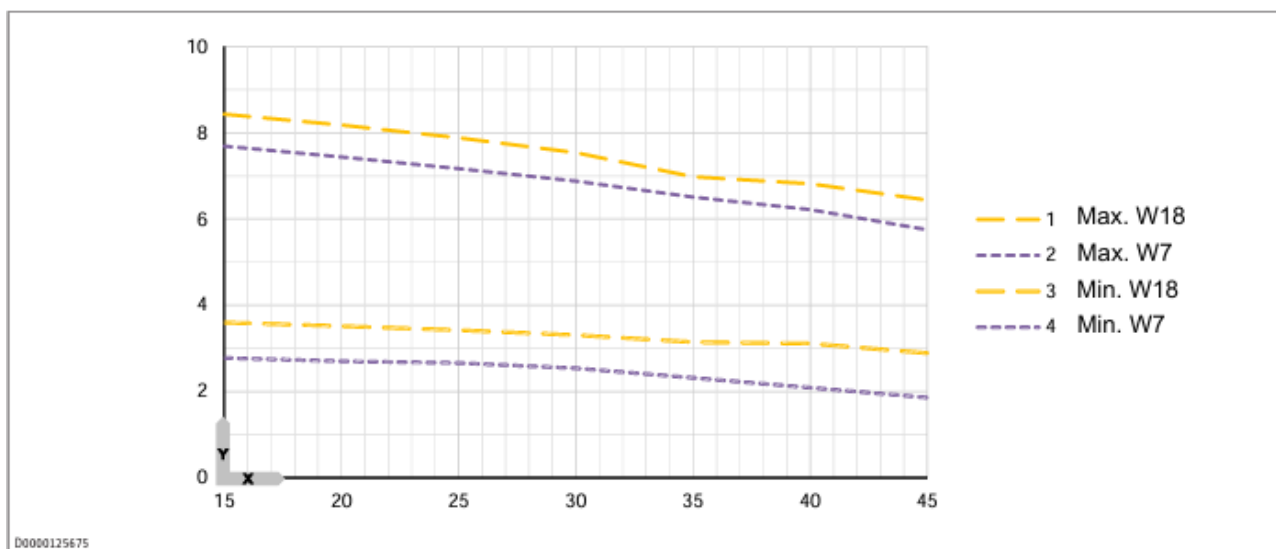
Θερμοκρασία προσαγωγής 65 °C

Παράμετρος	-25	-20	-15	-7	2	7	15	20	30	40
Μέγ. θερμαντική απόδοση [kW]	-	3,25	3,62	4,63	5,24	6,71	7,72	7,82	8,00	8,00
Ονομαστική θερμαντική απόδοση [kW]	-	3,25	3,62	4,63	3,46	4,43	4,89	4,00	5,10	5,42
Ονομαστική κατανάλωση ισχύος [kW]	-	1,88	1,97	2,19	1,40	1,63	1,56	1,18	1,22	1,20
Ονομαστικός COP	-	1,72	1,84	2,11	2,47	2,72	3,12	3,38	4,19	4,51
Ελάχ. θερμαντική απόδοση [kW]	-	1,95	1,65	1,64	2,38	2,83	3,51	4,00	5,10	5,42

Θερμοκρασία προσαγωγής 75 °C

Παράμετρος	-25	-20	-15	-7	2	7	15	20	30	40
Μέγ. θερμαντική απόδοση [kW]	-	-	-	4,62	5,38	6,79	7,51	7,57	7,76	7,94
Ονομαστική θερμαντική απόδοση [kW]	-	-	-	-	5,38	6,79	7,51	4,13	5,71	5,99
Ονομαστική κατανάλωση ισχύος [kW]	-	-	-	-	2,92	3,32	3,39	1,64	2,12	2,15
Ονομαστικός COP	-	-	-	-	1,84	2,04	2,22	2,52	2,70	2,78
Ελάχ. θερμαντική απόδοση [kW]	-	-	-	2,21	2,55	3,05	3,71	4,13	5,71	5,99

Ψυκτική απόδοση



X: Εξωτερική θερμοκρασία [°C] Y: Ψυκτική απόδοση [kW]

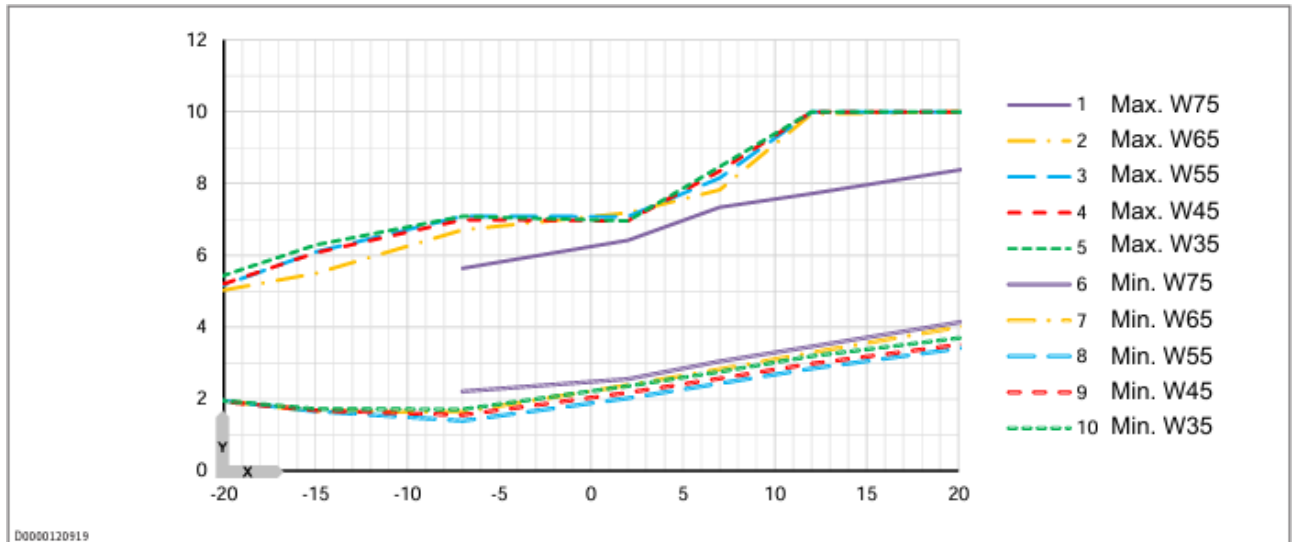
Θερμοκρασία προσαγωγής 7 °C

Παράμετρος	15	20	25	30	35	40	45
Μέγ. ψυκτική απόδοση [kW]	5,35	5,18	4,99	4,77	4,50	4,21	3,94
Ελάχ. ψυκτική απόδοση [kW]	2,78	2,70	2,66	2,54	2,32	2,09	1,86

Θερμοκρασία προσαγωγής 18 °C

Παράμετρος	15	20	25	30	35	40	45
Μέγ. ψυκτική απόδοση [kW]	5,83	5,63	5,42	5,19	4,96	4,71	4,43
Ελάχ. ψυκτική απόδοση [kW]	3,60	3,52	3,42	3,31	3,15	3,11	2,89

15.4.2 HPA-O 07.2 Plus HC 230, HPA-O 07.2 W Plus HC 230



X: Εξωτερική θερμοκρασία [°C] Y: Θερμαντική απόδοση [kW]

Θερμοκρασία προσαγωγής 35 °C

Παράμετρος	-25	-20	-15	-7	2	7	15	20	30	40
Μέγ. θερμαντική απόδοση [kW]	4,12	5,44	6,29	7,09	6,96	8,47	10,00	10,00	9,96	9,50
Ονομαστική θερμαντική απόδοση [kW]	4,12	5,44	6,29	7,09	3,29	3,05	3,27	3,69	4,65	5,00
Ονομαστική κατανάλωση ισχύος [kW]	1,75	2,09	2,19	2,18	0,72	0,56	0,49	0,46	0,39	0,35
Ονομαστικός COP	2,35	2,61	2,87	3,25	4,57	5,50	6,75	7,99	11,99	14,19
Ελάχ. θερμαντική απόδοση [kW]	2,18	1,95	1,73	1,71	2,36	2,76	3,27	3,69	4,65	5,00

Θερμοκρασία προσαγωγής 45 °C

Παράμετρος	-25	-20	-15	-7	2	7	15	20	30	40
Μέγ. θερμαντική απόδοση [kW]	4,00	5,21	6,07	6,99	6,96	8,35	10,00	10,00	10,00	10,00
Ονομαστική θερμαντική απόδοση [kW]	4,00	5,21	6,07	6,99	3,38	3,38	4,04	3,51	4,46	4,80
Ονομαστική κατανάλωση ισχύος [kW]	1,97	2,30	2,45	2,52	0,94	0,82	0,83	0,63	0,58	0,55
Ονομαστικός COP	2,03	2,26	2,47	2,77	3,61	4,11	4,90	5,60	7,73	8,74
Ελάχ. θερμαντική απόδοση [kW]	2,21	1,93	1,68	1,55	2,18	2,57	3,10	3,51	4,46	4,80

Θερμοκρασία προσαγωγής 55 °C

Παράμετρος	-25	-20	-15	-7	2	7	15	20	30	40
Μέγ. θερμαντική απόδοση [kW]	3,96	5,17	6,10	7,09	7,08	8,16	10,00	10,00	10,00	10,00
Ονομαστική θερμαντική απόδοση [kW]	3,96	5,17	6,10	7,09	3,45	3,70	4,81	3,40	4,36	4,59
Ονομαστική κατανάλωση ισχύος [kW]	2,15	2,49	2,71	2,74	1,16	1,11	1,24	0,80	0,78	0,76
Ονομαστικός COP	1,84	2,08	2,25	2,58	2,98	3,33	3,89	4,26	5,59	6,07
Ελάχ. θερμαντική απόδοση [kW]	2,32	1,95	1,66	1,39	2,02	2,43	3,00	3,40	4,36	4,59

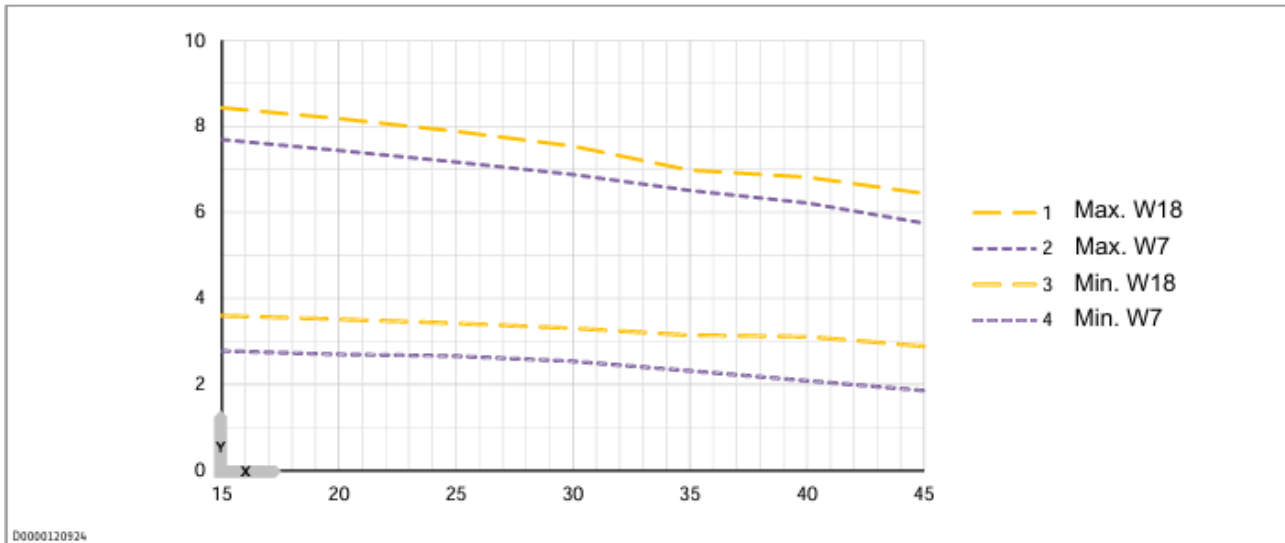
Θερμοκρασία προσαγωγής 65 °C

Παράμετρος	-25	-20	-15	-7	2	7	15	20	30	40
Μέγ. θερμαντική απόδοση [kW]	-	5,03	5,50	6,71	7,19	7,83	10,00	10,00	10,00	10,00
Ονομαστική θερμαντική απόδοση [kW]	-	5,03	5,50	6,71	3,46	4,43	4,89	4,00	5,10	5,42
Ονομαστική κατανάλωση ισχύος [kW]	-	2,80	2,92	3,37	1,40	1,63	1,56	1,18	1,22	1,20
Ονομαστικός COP	-	1,80	1,88	1,99	2,47	2,72	3,12	3,38	4,19	4,51
Ελάχ. θερμαντική απόδοση [kW]	-	1,95	1,65	1,64	2,38	2,83	3,51	4,00	5,10	5,42

Θερμοκρασία προσαγωγής 75 °C

Παράμετρος	-25	-20	-15	-7	2	7	15	20	30	40
Μέγ. θερμαντική απόδοση [kW]	-	-	-	5,64	6,42	7,34	7,95	8,38	9,84	10,00
Ονομαστική θερμαντική απόδοση [kW]	-	-	-	5,64	6,42	7,34	7,95	4,13	5,71	5,99
Ονομαστική κατανάλωση ισχύος [kW]	-	-	-	3,57	3,47	3,58	3,58	1,64	2,12	2,15
Ονομαστικός COP	-	-	-	1,58	1,85	2,05	2,22	2,52	2,70	2,78
Ελάχ. θερμαντική απόδοση [kW]	-	-	-	2,21	2,55	3,05	3,71	4,13	5,71	5,99

Ψυκτική απόδοση



X: Εξωτερική θερμοκρασία [°C] Y: Ψυκτική απόδοση [kW]

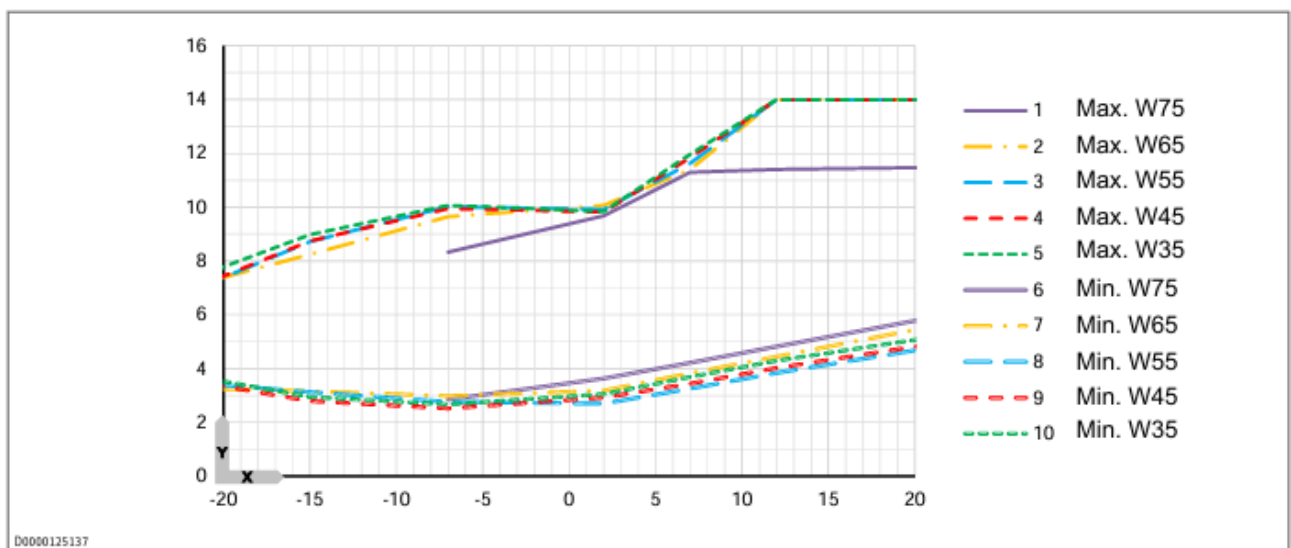
Θερμοκρασία προσαγωγής 7 °C

Παράμετρος	15	20	25	30	35	40	45
Μέγ. ψυκτική απόδοση [kW]	7,69	7,44	7,17	6,88	6,51	6,22	5,75
Ελάχ. ψυκτική απόδοση [kW]	2,78	2,70	2,66	2,54	2,32	2,09	1,86

Θερμοκρασία προσαγωγής 18 °C

Παράμετρος	15	20	25	30	35	40	45
Μέγ. ψυκτική απόδοση [kW]	8,43	8,18	7,88	7,54	6,98	6,82	6,44
Ελάχ. ψυκτική απόδοση [kW]	3,60	3,52	3,42	3,31	3,15	3,11	2,89

15.4.3 HPA-O 10.2 Plus HC 230, HPA-O 10.2 W Plus 230



X: Εξωτερική θερμοκρασία [°C] Y: Θερμαντική απόδοση [kW]

Θερμοκρασία προσαγωγής 35 °C

Παράμετρος	-25	-20	-15	-7	2	7	15	20	30	40
Μέγ. θερμαντική απόδοση [kW]	5,36	7,78	8,98	10,07	9,84	11,97	14,00	14,00	13,80	13,00
Ονομαστική θερμαντική απόδοση [kW]	5,36	7,78	8,98	10,07	4,09	4,32	4,47	5,07	6,36	6,47
Ονομαστική κατανάλωση ισχύος [kW]	2,30	3,10	3,23	3,20	0,90	0,80	0,67	0,63	0,54	0,53
Ονομαστικός COP	2,33	2,51	2,78	3,15	4,54	5,40	6,73	8,01	11,80	12,31
Ελάχ. θερμαντική απόδοση [kW]	4,11	3,53	2,94	2,67	3,05	3,69	4,47	5,07	6,36	6,47

Θερμοκρασία προσαγωγής 45 °C

Παράμετρος	-25	-20	-15	-7	2	7	15	20	30	40
Μέγ. θερμαντική απόδοση [kW]	5,10	7,44	8,74	9,95	9,82	11,85	14,00	14,00	14,00	14,00
Ονομαστική θερμαντική απόδοση [kW]	5,10	7,44	8,74	9,95	4,54	4,89	5,09	4,82	5,98	6,22
Ονομαστική κατανάλωση ισχύος [kW]	2,52	3,38	3,59	3,70	1,27	1,20	1,04	0,86	0,80	0,78
Ονομαστικός COP	2,02	2,20	2,43	2,69	3,58	4,08	4,91	5,64	7,51	7,99
Ελάχ. θερμαντική απόδοση [kW]	3,86	3,34	2,79	2,52	2,92	3,44	4,24	4,82	5,98	6,22

Θερμοκρασία προσαγωγής 55 °C

Παράμετρος	-25	-20	-15	-7	2	7	15	20	30	40
Μέγ. θερμαντική απόδοση [kW]	4,97	7,39	8,72	10,02	9,92	11,63	14,00	14,00	14,00	14,00
Ονομαστική θερμαντική απόδοση [kW]	4,97	7,39	8,72	10,02	4,62	5,63	6,11	4,68	5,78	5,98
Ονομαστική κατανάλωση ισχύος [kW]	2,72	3,61	3,90	4,04	1,55	1,69	1,56	1,08	1,06	1,04
Ονομαστικός COP	1,83	2,05	2,23	2,48	2,98	3,33	3,91	4,31	5,44	5,74
Ελάχ. θερμαντική απόδοση [kW]	3,66	3,39	3,13	2,76	2,70	3,26	4,11	4,68	5,78	5,98

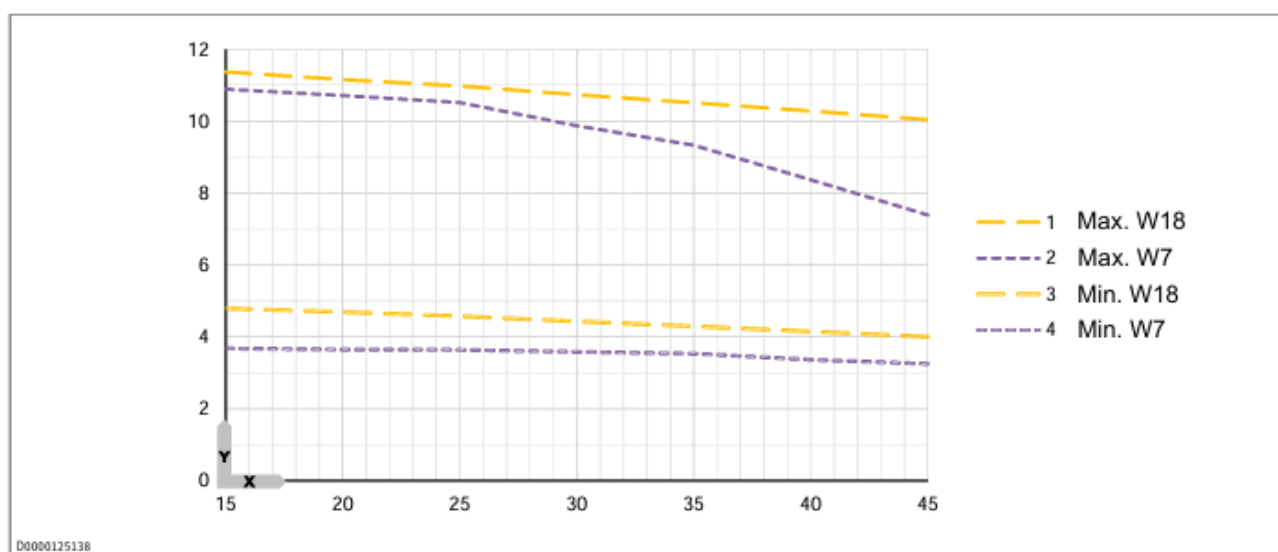
Θερμοκρασία προσαγωγής 65 °C

Παράμετρος	-25	-20	-15	-7	2	7	15	20	30	40
Μέγ. θερμαντική απόδοση [kW]	-	7,39	8,25	9,65	10,07	11,40	14,00	14,00	14,00	14,00
Ονομαστική θερμαντική απόδοση [kW]	-	7,39	8,25	9,65	4,65	6,24	6,94	5,45	6,97	7,12
Ονομαστική κατανάλωση ισχύος [kW]	-	4,07	4,28	4,79	1,86	2,26	2,19	1,59	1,64	1,62
Ονομαστικός COP	-	1,82	1,93	2,02	2,50	2,77	3,17	3,43	4,25	4,41
Ελάχ. θερμαντική απόδοση [kW]	-	3,23	3,16	2,98	3,18	3,83	4,78	5,45	6,97	7,12

Θερμοκρασία προσαγωγής 75 °C

Παράμετρος	-25	-20	-15	-7	2	7	15	20	30	40
Μέγ. θερμαντική απόδοση [kW]	-	-	-	8,33	9,68	11,30	11,44	11,47	11,52	12,66
Ονομαστική θερμαντική απόδοση [kW]	-	-	-	8,33	8,00	11,30	11,44	5,78	7,19	7,43
Ονομαστική κατανάλωση ισχύος [kW]	-	-	-	5,44	4,23	5,37	4,80	2,18	2,50	2,53
Ονομαστικός COP	-	-	-	1,53	1,89	2,10	2,39	2,65	2,87	2,94
Ελάχ. θερμαντική απόδοση [kW]	-	-	-	2,85	3,63	4,22	5,18	5,78	7,19	7,43

Ψυκτική απόδοση



X: Εξωτερική θερμοκρασία [°C] Y: Ψυκτική απόδοση [kW]

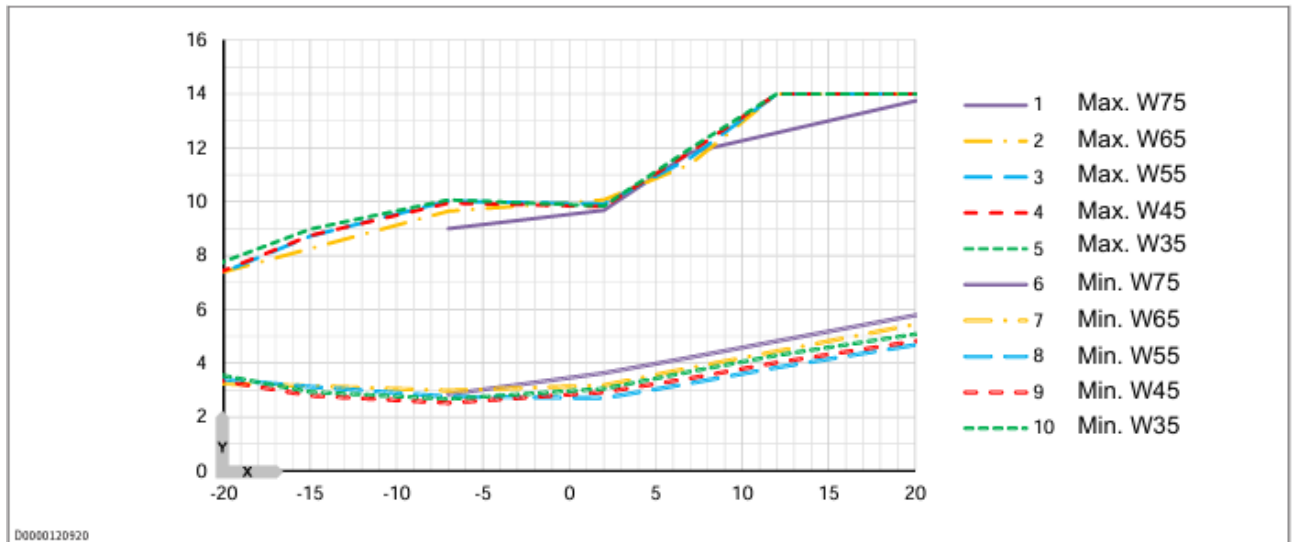
Θερμοκρασία προσαγωγής 7 °C

Παράμετρος	15	20	25	30	35	40	45
Μέγ. ψυκτική απόδοση [kW]	10,89	10,71	10,52	9,87	9,33	8,37	7,39
Ελάχ. ψυκτική απόδοση [kW]	3,68	3,65	3,64	3,58	3,53	3,36	3,25

Θερμοκρασία προσαγωγής 18 °C

Παράμετρος	15	20	25	30	35	40	45
Μέγ. ψυκτική απόδοση [kW]	11,37	11,16	10,98	10,74	10,51	10,28	10,04
Ελάχ. ψυκτική απόδοση [kW]	4,79	4,69	4,58	4,43	4,29	4,15	4,00

15.4.4 HPA-O 10.2 Plus HC 400, HPA-O 10.2 W Plus HC 400



X: Εξωτερική θερμοκρασία [°C] Y: Θερμαντική απόδοση [kW]

Θερμοκρασία προσαγωγής 35 °C

Παράμετρος	-25	-20	-15	-7	2	7	15	20	30	40
Μέγ. θερμαντική απόδοση [kW]	5,36	7,78	8,98	10,07	9,84	11,97	14,00	14,00	13,80	13,00
Ονομαστική θερμαντική απόδοση [kW]	5,36	7,78	8,98	10,07	4,09	4,32	4,47	5,07	6,36	6,47
Ονομαστική κατανάλωση ισχύος [kW]	2,30	3,10	3,23	3,20	0,90	0,80	0,67	0,63	0,54	0,53
Ονομαστικός COP	2,33	2,51	2,78	3,15	4,54	5,40	6,73	8,01	11,80	12,31
Ελάχ. θερμαντική απόδοση [kW]	4,11	3,53	2,94	2,67	3,05	3,69	4,47	5,07	6,36	6,47

Θερμοκρασία προσαγωγής 45 °C

Παράμετρος	-25	-20	-15	-7	2	7	15	20	30	40
Μέγ. θερμαντική απόδοση [kW]	5,10	7,44	8,74	9,95	9,82	11,85	14,00	14,00	14,00	14,00
Ονομαστική θερμαντική απόδοση [kW]	5,10	7,44	8,74	9,95	4,54	4,89	5,09	4,82	5,98	6,22
Ονομαστική κατανάλωση ισχύος [kW]	2,52	3,38	3,59	3,70	1,27	1,20	1,04	0,86	0,80	0,78
Ονομαστικός COP	2,02	2,20	2,43	2,69	3,58	4,08	4,91	5,64	7,51	7,99
Ελάχ. θερμαντική απόδοση [kW]	3,86	3,34	2,79	2,52	2,92	3,44	4,24	4,82	5,98	6,22

Θερμοκρασία προσαγωγής 55 °C

Παράμετρος	-25	-20	-15	-7	2	7	15	20	30	40
Μέγ. θερμαντική απόδοση [kW]	4,97	7,39	8,72	10,02	9,92	11,63	14,00	14,00	14,00	14,00
Ονομαστική θερμαντική απόδοση [kW]	4,97	7,39	8,72	10,02	4,62	5,63	6,11	4,68	5,78	5,98
Ονομαστική κατανάλωση	2,72	3,61	3,90	4,04	1,55	1,69	1,56	1,08	1,06	1,04

ισχύος [kW]										
Ονομαστικός COP	1,83	2,05	2,23	2,48	2,98	3,33	3,91	4,31	5,44	5,74
Ελάχ. θερμαντική απόδοση [kW]	3,66	3,39	3,13	2,76	2,70	3,26	4,11	4,68	5,78	5,98

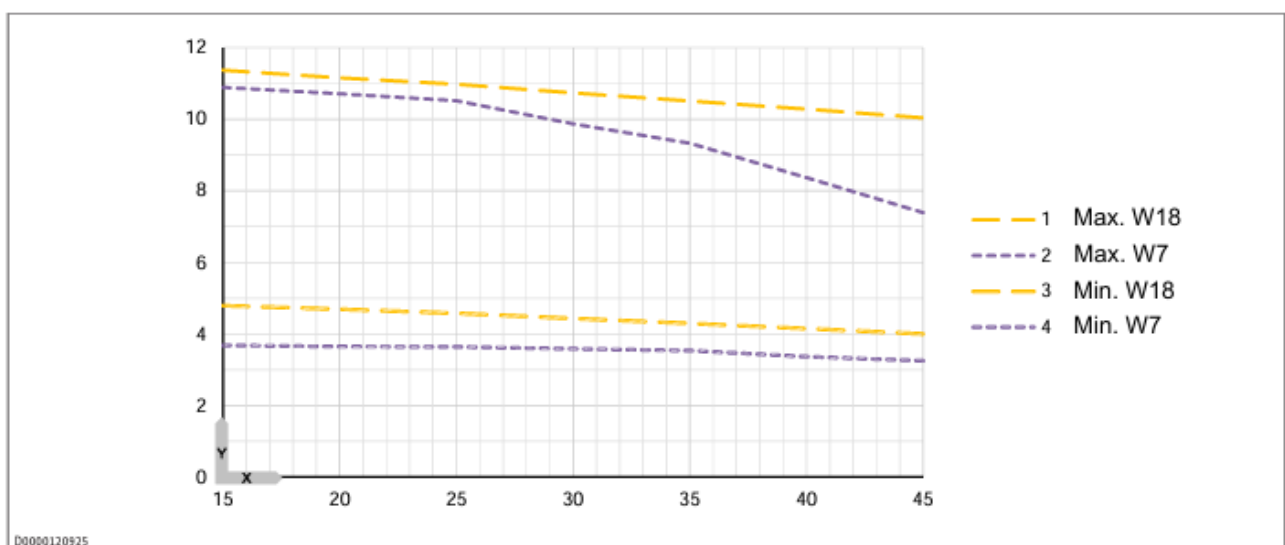
Θερμοκρασία προσαγωγής 65 °C

Παράμετρος	-25	-20	-15	-7	2	7	15	20	30	40
Μέγ. θερμαντική απόδοση [kW]	-	7,39	8,25	9,65	10,07	11,40	14,00	14,00	14,00	14,00
Ονομαστική θερμαντική απόδοση [kW]	-	7,39	8,25	9,65	4,65	6,24	6,94	5,45	6,97	7,12
Ονομαστική κατανάλωση ισχύος [kW]	-	4,07	4,28	4,79	1,86	2,26	2,19	1,59	1,64	1,62
Ονομαστικός COP	-	1,82	1,93	2,02	2,50	2,77	3,17	3,43	4,25	4,41
Ελάχ. θερμαντική απόδοση [kW]	-	3,23	3,16	2,98	3,18	3,83	4,78	5,45	6,97	7,12

Θερμοκρασία προσαγωγής 75 °C

Παράμετρος	-25	-20	-15	-7	2	7	15	20	30	40
Μέγ. θερμαντική απόδοση [kW]	-	-	-	9,00	9,68	11,82	13,00	13,74	14,00	14,00
Ονομαστική θερμαντική απόδοση [kW]	-	-	-	9,00	8,00	10,93	11,74	5,78	7,19	7,43
Ονομαστική κατανάλωση ισχύος [kW]	-	-	-	5,88	4,23	5,36	4,97	2,18	2,50	2,53
Ονομαστικός COP	-	-	-	1,53	1,89	2,04	2,36	2,65	2,87	2,94
Ελάχ. θερμαντική απόδοση [kW]	-	-	-	2,85	3,63	4,22	5,18	5,78	7,19	7,43

Ψυκτική απόδοση



X: Εξωτερική θερμοκρασία [°C] Y: Ψυκτική απόδοση [kW]

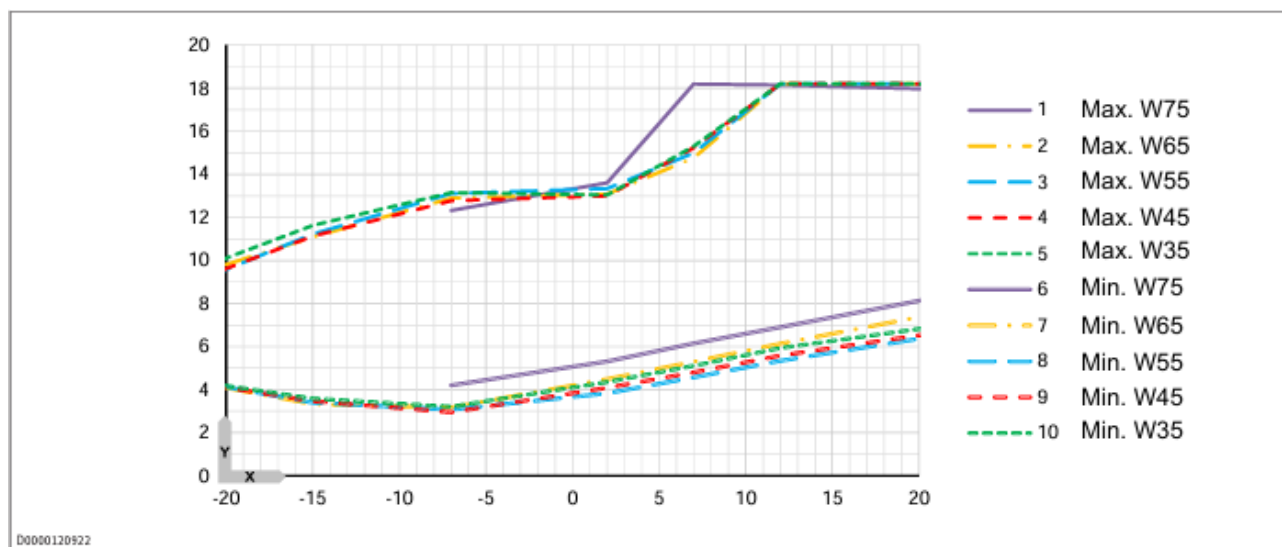
Θερμοκρασία προσαγωγής 7 °C

Παράμετρος	15	20	25	30	35	40	45
Μέγ. ψυκτική απόδοση [kW]	10,89	10,71	10,52	9,87	9,33	8,37	7,39
Ελάχ. ψυκτική απόδοση [kW]	3,68	3,65	3,64	3,58	3,53	3,36	3,25

Θερμοκρασία προσαγωγής 18 °C

Παράμετρος	15	20	25	30	35	40	45
Μέγ. ψυκτική απόδοση [kW]	11,37	11,16	10,98	10,74	10,51	10,28	10,04
Ελάχ. ψυκτική απόδοση [kW]	4,79	4,69	4,58	4,43	4,29	4,15	4,00

15.4.5 HPA-O 13.2 Plus HC 400, HPA-O 13.2 W Plus HC 400



X: Εξωτερική θερμοκρασία [°C] Y: Θερμαντική απόδοση [kW]

Θερμοκρασία προσαγωγής 35 °C

Παράμετρος	-25	-20	-15	-7	2	7	15	20	30	40
Μέγ. θερμαντική απόδοση [kW]	7,34	10,10	11,64	13,15	13,04	15,31	18,20	18,20	18,20	17,68
Ονομαστική θερμαντική απόδοση [kW]	7,34	10,10	11,64	13,15	4,82	5,79	6,08	6,82	8,46	8,85
Ονομαστική κατανάλωση ισχύος [kW]	3,31	4,10	4,25	4,23	1,09	1,07	0,92	0,87	0,73	0,70
Ονομαστικός COP	2,22	2,46	2,74	3,11	4,41	5,41	6,63	7,84	11,55	12,71
Ελάχ. θερμαντική απόδοση [kW]	4,86	4,18	3,58	3,21	4,36	5,11	6,08	6,82	8,46	8,85

Θερμοκρασία προσαγωγής 45 °C

Παράμετρος	-25	-20	-15	-7	2	7	15	20	30	40
Μέγ. θερμαντική απόδοση [kW]	6,94	9,62	11,13	12,77	13,00	15,24	18,20	18,20	18,20	18,20
Ονομαστική θερμαντική απόδοση [kW]	6,94	9,62	11,13	12,77	4,99	6,30	6,90	6,53	8,18	8,38

Ονομαστική κατανάλωση ισχύος [kW]	3,56	4,41	4,64	4,85	1,43	1,55	1,44	1,19	1,10	1,08
Ονομαστικός COP	1,95	2,18	2,40	2,63	3,50	4,07	4,80	5,49	7,43	7,75
Ελάχ. θερμαντική απόδοση [kW]	4,83	4,09	3,47	2,95	4,08	4,80	5,80	6,53	8,18	8,38

Θερμοκρασία προσαγωγής 55 °C

Παράμετρος	-25	-20	-15	-7	2	7	15	20	30	40
Μέγ. θερμαντική απόδοση [kW]	7,11	9,59	11,22	13,11	13,34	14,99	18,20	18,20	18,20	18,20
Ονομαστική θερμαντική απόδοση [kW]	7,11	9,59	11,22	13,11	5,20	6,95	8,36	6,36	8,05	8,07
Ονομαστική κατανάλωση ισχύος [kW]	3,88	4,71	5,00	5,24	1,78	2,09	2,15	1,48	1,46	1,43
Ονομαστικός COP	1,83	2,04	2,24	2,50	2,92	3,33	3,88	4,29	5,51	5,62
Ελάχ. θερμαντική απόδοση [kW]	4,95	4,12	3,40	3,07	3,83	4,56	5,62	6,36	8,05	8,07

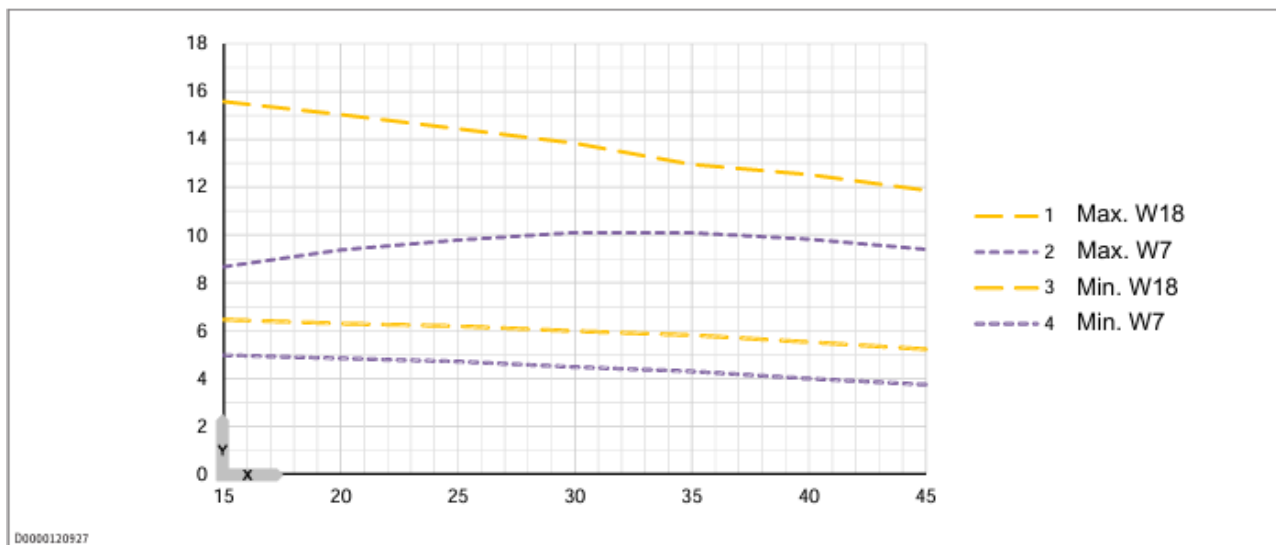
Θερμοκρασία προσαγωγής 65 °C

Παράμετρος	-25	-20	-15	-7	2	7	15	20	30	40
Μέγ. θερμαντική απόδοση [kW]	-	9,81	11,09	12,89	13,09	14,76	18,20	18,20	18,20	18,20
Ονομαστική θερμαντική απόδοση [kW]	-	9,81	11,09	12,89	5,27	7,86	9,06	7,38	9,41	9,54
Ονομαστική κατανάλωση ισχύος [kW]	-	5,43	5,76	6,41	2,15	2,82	2,81	2,10	2,17	2,14
Ονομαστικός COP	-	1,81	1,92	2,01	2,45	2,79	3,22	3,51	4,35	4,47
Ελάχ. θερμαντική απόδοση [kW]	-	4,08	3,33	3,17	4,49	5,30	6,50	7,38	9,41	9,54

Θερμοκρασία προσαγωγής 75 °C

Παράμετρος	-25	-20	-15	-7	2	7	15	20	30	40
Μέγ. θερμαντική απόδοση [kW]	-	-	-	12,32	13,61	18,20	18,09	17,98	17,89	18,00
Ονομαστική θερμαντική απόδοση [kW]	-	-	-	12,32	10,00	14,18	15,00	8,12	9,79	10,14
Ονομαστική κατανάλωση ισχύος [kW]	-	-	-	7,63	5,21	6,48	6,10	3,08	3,37	3,38
Ονομαστικός COP	-	-	-	1,62	1,92	2,19	2,46	2,64	2,90	3,00
Ελάχ. θερμαντική απόδοση [kW]	-	-	-	4,20	5,31	6,14	7,36	8,12	9,79	10,14

Ψυκτική απόδοση



X: Εξωτερική θερμοκρασία [°C] Y: Ψυκτική απόδοση [kW]

Θερμοκρασία προσαγωγής 7 °C

Παράμετρος	15	20	25	30	35	40	45
Μέγ. ψυκτική απόδοση [kW]	8,67	9,37	9,79	10,10	10,09	9,82	9,40
Ελάχ. ψυκτική απόδοση [kW]	4,97	4,84	4,71	4,48	4,29	3,99	3,74

Θερμοκρασία προσαγωγής 18 °C

Παράμετρος	15	20	25	30	35	40	45
Μέγ. ψυκτική απόδοση [kW]	15,58	15,04	14,44	13,84	12,95	12,53	11,87
Ελάχ. ψυκτική απόδοση [kW]	6,46	6,30	6,18	5,98	5,81	5,52	5,22

15.5 Μείωση απόδοσης σε περίπτωση μειωμένης ασφάλειας προστασίας συμπίεστή

15.5.1 HPA-O 05.2 Plus HC 230, HPA-O 05.2 W Plus HC 230

Θερμοκρασία προσαγωγής 35 °C

Μέγ. κατανάλωση [A]	-25	-20	-7	2	7	12	20	40
16	2,89	3,67	5,22	5,31	6,63	7,88	8,00	8,00
10	2,89	3,67	5,22	5,31	6,63	7,88	8,00	8,00

Θερμοκρασία προσαγωγής 45 °C

Μέγ. κατανάλωση [A]	-25	-20	-7	2	7	12	20	40
16	2,68	3,43	4,95	5,23	6,57	7,70	7,93	8,00

10	2,68	3,43	4,95	5,23	6,57	7,70	7,93	8,00
----	------	------	------	------	------	------	------	------

Θερμοκρασία προσαγωγής 55 °C

Μέγ. κατανάλωση [A]	-25	-20	-7	2	7	12	20	40
16	2,50	3,25	5,09	5,26	6,59	7,68	7,86	8,00
10	2,50	3,25	5,09	5,26	6,59	7,68	7,86	8,00

Θερμοκρασία προσαγωγής 65 °C

Μέγ. κατανάλωση [A]	-25	-20	-7	2	7	12	20	40
16	-	3,25	4,63	5,24	6,71	7,55	7,82	8,00
10	-	3,25	4,63	4,95	6,01	6,52	7,42	8,00

Θερμοκρασία προσαγωγής 75 °C

Μέγ. κατανάλωση [A]	-25	-20	-7	2	7	12	20	40
16	-	-	4,62	5,38	6,79	7,46	7,57	7,94
10	-	-	3,35	3,81	4,36	4,59	4,98	6,31

15.5.2 HPA-O 07.2 Plus HC 230, HPA-O 07.2 W Plus HC 230

Θερμοκρασία προσαγωγής 35 °C

Μέγ. κατανάλωση [A]	-25	-20	-7	2	7	12	20	40
16	4,12	5,44	7,09	6,96	8,47	10,00	10,00	9,50
10	4,12	5,44	6,96	6,96	8,03	10,00	10,00	9,50

Θερμοκρασία προσαγωγής 45 °C

Μέγ. κατανάλωση [A]	-25	-20	-7	2	7	12	20	40
16	4,00	5,21	6,99	6,96	8,35	10,00	10,00	10,00
10	4,00	5,08	6,17	6,39	6,95	9,10	10,00	10,00

Θερμοκρασία προσαγωγής 55 °C

Μέγ. κατανάλωση [A]	-25	-20	-7	2	7	12	20	40
16	3,96	5,17	7,09	7,08	8,16	10,00	10,00	10,00
10	3,96	4,61	5,63	5,64	6,61	7,68	8,94	10,00

Θερμοκρασία προσαγωγής 65 °C

Μέγ. κατανάλωση [A]	-25	-20	-7	2	7	12	20	40
---------------------	-----	-----	----	---	---	----	----	----

16	-	5,03	6,71	7,19	7,83	9,95	10,00	10,00
10	-	3,94	4,85	4,95	6,01	6,52	7,42	10,00

Θερμοκρασία προσαγωγής 75 °C

Μέγ. κατανάλωση [A]	-25	-20	-7	2	7	12	20	40
16	-	-	5,64	6,42	7,34	7,72	8,38	10,00
10	-	-	3,35	3,81	4,36	4,59	4,98	6,31

15.5.3 HPA-O 10.2 Plus HC 230, HPA-O 10.2 W Plus 230

Θερμοκρασία προσαγωγής 35 °C

Μέγ. κατανάλωση [A]	-25	-20	-7	2	7	12	20	40
25	5,36	7,78	10,07	9,84	11,97	14,00	14,00	13,00
20	5,36	7,78	10,07	9,84	11,97	14,00	14,00	13,00
16	5,36	7,78	10,07	9,84	11,85	14,00	14,00	13,00

Θερμοκρασία προσαγωγής 45 °C

Μέγ. κατανάλωση [A]	-25	-20	-7	2	7	12	20	40
25	5,10	7,44	9,95	9,82	11,85	14,00	14,00	14,00
20	5,10	7,44	9,95	9,82	11,85	14,00	14,00	14,00
16	5,10	7,44	9,48	9,71	10,63	14,00	14,00	14,00

Θερμοκρασία προσαγωγής 55 °C

Μέγ. κατανάλωση [A]	-25	-20	-7	2	7	12	20	40
25	4,97	7,39	10,02	9,92	11,63	14,00	14,00	14,00
20	4,97	7,39	10,02	9,91	11,09	14,00	14,00	14,00
16	4,97	7,33	8,92	8,80	9,64	11,94	13,94	14,00

Θερμοκρασία προσαγωγής 65 °C

Μέγ. κατανάλωση [A]	-25	-20	-7	2	7	12	20	40
25	-	7,39	9,65	10,07	11,40	14,00	14,00	14,00
20	-	7,39	8,93	9,46	10,15	12,60	14,00	14,00
16	-	6,54	7,35	7,90	9,60	10,39	11,76	14,00

Θερμοκρασία προσαγωγής 75 °C

Μέγ. κατανάλωση [A]	-25	-20	-7	2	7	12	20	40
25	-	-	9,00	9,68	11,82	12,56	13,74	14,00
20	-	-	7,45	8,18	8,55	10,92	11,20	12,66
16	-	-	5,94	6,51	7,66	8,88	9,59	12,24

15.6 Μείωση θορύβου

15.6.1 HPA-O 05.2 Plus HC 230, HPA-O 05.2 W Plus HC 230

Μέγ. θερμαντική απόδοση [kW] — Θερμοκρασία προσαγωγής 35 °C

Μείωση	A-15/W35	A-7/W35	A2/W35	A7/W35	A15/W35	A20/W35	A40/W35
0 dB	4,32	5,22	5,31	6,63	7,98	8,00	7,71
1 dB	3,89	4,70	5,28	6,18	7,98	7,98	7,71
2 dB	3,74	4,52	5,22	6,02	7,98	7,97	7,71
3 dB	3,59	4,34	5,06	5,85	7,84	7,96	7,71
4 dB	3,43	4,27	4,89	5,70	7,57	7,95	7,71
5 dB	-	4,19	4,73	5,67	7,31	7,72	7,71
6 dB	-	4,02	4,56	5,53	7,05	7,40	7,71
7 dB	-	3,85	4,40	5,35	6,79	7,10	7,71
8 dB	-	3,69	4,24	5,15	6,54	6,81	7,71
9 dB	-	3,53	4,08	5,12	6,30	6,54	7,71
10 dB	-	3,40	3,94	5,09	6,08	6,31	7,71

Μέγ. θερμαντική απόδοση [kW] — Θερμοκρασία προσαγωγής 55 °C

Μείωση	A-15/W55	A-7/W55	A2/W55	A7/W55	A15/W55	A20/W55	A40/W55
0 dB	3,92	5,09	5,26	6,59	7,74	7,86	8,00
1 dB	3,50	4,58	5,03	6,08	7,70	7,86	8,00
2 dB	3,35	4,39	4,87	6,03	7,45	7,85	8,00
3 dB	3,21	4,21	4,72	5,98	7,21	7,85	8,00
4 dB	3,06	4,04	4,56	5,78	6,97	7,63	8,00
5 dB	-	3,87	4,41	5,58	6,74	7,34	8,00
6 dB	-	3,71	4,25	5,38	6,51	7,05	8,00
7 dB	-	3,55	4,10	5,19	6,28	6,78	8,00
8 dB	-	3,39	3,96	5,01	6,06	6,50	8,00
9 dB	-	3,24	3,81	4,83	5,84	6,23	8,00
10 dB	-	3,11	3,68	4,66	5,63	6,00	8,00

Μέγ. ψυκτική απόδοση [kW]

Μείωση	A35/W7	A35/W18
0 dB	4,50	4,96
1 dB	4,39	4,83
2 dB	4,35	4,77
3 dB	4,30	4,70
4 dB	4,25	4,63
5 dB	4,20	4,56
6 dB	4,15	4,48
7 dB	4,09	4,40
8 dB	4,04	4,32
9 dB	3,85	4,24
10 dB	3,69	4,22

15.6.2 HPA-O 07.2 Plus HC 230, HPA-O 07.2 W Plus HC 230

Μέγ. θερμαντική απόδοση [kW] — Θερμοκρασία προσαγωγής 35 °C

Μείωση	A-15/W35	A-7/W35	A2/W35	A7/W35	A15/W35	A20/W35	A40/W35
0 dB	6,29	7,09	6,96	8,47	10,00	10,00	9,50
1 dB	6,27	7,04	6,96	8,47	10,00	10,00	9,50

2 dB	6,10	6,87	6,96	8,43	10,00	10,00	9,50
3 dB	5,57	6,34	6,93	7,89	10,00	10,00	9,50
4 dB	5,08	5,84	6,65	7,41	10,00	10,00	9,50
5 dB	4,63	5,37	6,20	6,94	9,87	10,00	9,50
6 dB	4,22	4,94	5,77	6,48	9,00	9,62	9,50
7 dB	3,86	4,56	5,38	6,11	8,36	8,89	9,50
8 dB	3,53	4,20	5,02	5,82	7,75	8,23	9,50
9 dB	-	3,87	4,68	5,65	7,18	7,61	9,50
10 dB	-	3,56	4,35	5,58	6,63	7,06	9,50

Μέγ. θερμαντική απόδοση [kW] — Θερμοκρασία προσαγωγής 55 °C

Μείωση	A-15/W55	A-7/W55	A2/W55	A7/W55	A15/W55	A20/W55	A40/W55
0 dB	6,10	7,09	7,08	8,16	10,00	10,00	10,00
1 dB	6,09	7,06	7,08	8,16	10,00	10,00	10,00
2 dB	5,91	6,88	7,07	7,99	10,00	10,00	10,00
3 dB	5,33	6,29	6,76	7,44	10,00	10,00	10,00
4 dB	4,80	5,74	6,29	6,96	9,92	10,00	10,00
5 dB	4,32	5,22	5,83	6,50	9,04	9,92	10,00
6 dB	3,89	4,76	5,41	6,21	8,29	9,11	10,00
7 dB	3,53	4,36	5,04	5,91	7,71	8,41	10,00
8 dB	3,21	4,00	4,69	5,71	7,16	7,80	10,00
9 dB	-	3,66	4,36	5,51	6,64	7,23	10,00
10 dB	-	3,47	4,04	5,09	6,14	6,68	9,68

Μέγ. ψυκτική απόδοση [kW]

Μείωση	A35/W7	A35/W18
0 dB	6,51	6,98
1 dB	6,44	6,87
2 dB	6,43	6,85
3 dB	6,39	6,80
4 dB	6,34	6,77
5 dB	6,30	6,72
6 dB	6,14	6,66
7 dB	5,69	6,64
8 dB	5,31	6,55
9 dB	4,91	6,39
10 dB	4,50	5,88

15.6.3 HPA-O 10.2 Plus HC 230, HPA-O 10.2 W Plus 230

Μέγ. θερμαντική απόδοση [kW] — Θερμοκρασία προσαγωγής 35 °C

Μείωση	A-15/W35	A-7/W35	A2/W35	A7/W35	A15/W35	A20/W35	A40/W35
0 dB	8,98	10,07	9,84	11,97	14,00	14,00	13,00
1 dB	6,66	7,73	8,90	9,96	14,00	14,00	13,00
2 dB	6,33	7,37	8,54	9,64	13,38	14,00	13,00
3 dB	6,01	7,03	8,19	9,30	12,82	13,58	13,00
4 dB	5,71	6,70	7,85	8,97	12,29	12,89	13,00
5 dB	5,43	6,39	7,54	8,68	11,77	12,26	13,00
6 dB	5,17	6,09	7,23	8,64	11,26	11,69	13,00
7 dB	-	5,80	6,93	8,61	10,75	11,10	13,00
8 dB	-	5,51	6,64	8,57	10,26	10,56	13,00
9 dB	-	5,24	6,35	8,20	9,79	10,03	13,00
10 dB	-	4,98	6,08	7,85	9,30	9,52	13,00

Μέγ. θερμαντική απόδοση [kW] — Θερμοκρασία προσαγωγής 55 °C

Μείωση	A-15/W55	A-7/W55	A2/W55	A7/W55	A15/W55	A20/W55	A40/W55
0 dB	8,72	10,02	9,92	11,63	14,00	14,00	14,00
1 dB	6,25	7,47	8,27	9,73	12,76	14,00	14,00
2 dB	5,91	7,09	7,95	9,45	12,17	13,74	14,00
3 dB	5,58	6,73	7,63	9,09	11,68	13,07	14,00
4 dB	5,27	6,39	7,32	8,73	11,20	12,42	14,00
5 dB	5,00	6,08	7,03	8,39	10,75	11,88	14,00
6 dB	4,74	5,78	6,75	8,29	10,31	11,37	14,00
7 dB	-	5,50	6,47	8,19	9,89	10,85	14,00
8 dB	-	5,22	6,20	7,84	9,47	10,36	14,00
9 dB	-	4,96	5,94	7,50	9,06	9,86	14,00
10 dB	-	4,71	5,68	7,17	8,65	9,39	13,41

Μέγ. ψυκτική απόδοση [kW]

Μείωση	A35/W7	A35/W18
0 dB	9,33	10,51
1 dB	9,33	10,47
2 dB	8,65	10,42
3 dB	8,29	10,40
4 dB	8,01	10,36
5 dB	7,71	9,87
6 dB	7,44	9,50
7 dB	7,13	9,14
8 dB	6,96	8,89
9 dB	6,51	8,54
10 dB	6,23	8,21

15.6.4 HPA-O 10.2 Plus HC 400, HPA-O 10.2 W Plus HC 400

Μέγ. θερμαντική απόδοση [kW] — Θερμοκρασία προσαγωγής 35 °C

Μείωση	A-15/W35	A-7/W35	A2/W35	A7/W35	A15/W35	A20/W35	A40/W35
0 dB	8,98	10,07	9,84	11,97	14,00	14,00	13,00
1 dB	6,66	7,73	8,90	9,96	14,00	14,00	13,00
2 dB	6,33	7,37	8,54	9,64	13,38	14,00	13,00
3 dB	6,01	7,03	8,19	9,30	12,82	13,58	13,00
4 dB	5,71	6,70	7,85	8,97	12,29	12,89	13,00
5 dB	5,43	6,39	7,54	8,68	11,77	12,26	13,00
6 dB	5,17	6,09	7,23	8,64	11,26	11,69	13,00
7 dB	-	5,80	6,93	8,61	10,75	11,10	13,00
8 dB	-	5,51	6,64	8,57	10,26	10,56	13,00
9 dB	-	5,24	6,35	8,20	9,79	10,03	13,00
10 dB	-	4,98	6,08	7,85	9,30	9,52	13,00

Μέγ. θερμαντική απόδοση [kW] — Θερμοκρασία προσαγωγής 55 °C

Μείωση	A-15/W55	A-7/W55	A2/W55	A7/W55	A15/W55	A20/W55	A40/W55
0 dB	8,72	10,02	9,92	11,63	14,00	14,00	14,00
1 dB	6,25	7,47	8,27	9,73	12,76	14,00	14,00
2 dB	5,91	7,09	7,95	9,45	12,17	13,74	14,00
3 dB	5,58	6,73	7,63	9,09	11,68	13,07	14,00
4 dB	5,27	6,39	7,32	8,73	11,20	12,42	14,00
5 dB	5,00	6,08	7,03	8,39	10,75	11,88	14,00
6 dB	4,74	5,78	6,75	8,29	10,31	11,37	14,00
7 dB	-	5,50	6,47	8,19	9,89	10,85	14,00
8 dB	-	5,22	6,20	7,84	9,47	10,36	14,00
9 dB	-	4,96	5,94	7,50	9,06	9,86	14,00
10 dB	-	4,71	5,68	7,17	8,65	9,39	13,41

Μέγ. ψυκτική απόδοση [kW]

Μείωση	A35/W7	A35/W18
0 dB	9,33	10,51
1 dB	9,33	10,47
2 dB	8,65	10,42
3 dB	8,29	10,40
4 dB	8,01	10,36
5 dB	7,71	9,87
6 dB	7,44	9,50
7 dB	7,13	9,14
8 dB	6,96	8,89
9 dB	6,51	8,54
10 dB	6,23	8,21

15.6.5 HPA-O 13.2 Plus HC 400, HPA-O 13.2 W Plus HC 400**Μέγ. θερμαντική απόδοση [kW] — Θερμοκρασία προσαγωγής 35 °C**

Μείωση	A-15/W35	A-7/W35	A2/W35	A7/W35	A15/W35	A20/W35	A40/W35
0 dB	11,64	13,15	13,04	15,31	18,20	18,20	17,68
1 dB	11,63	13,14	13,04	15,31	18,20	18,20	17,68
2 dB	11,37	12,85	13,04	15,26	18,20	18,20	17,68
3 dB	10,65	12,12	13,03	14,85	18,20	18,20	17,68
4 dB	9,96	11,41	12,81	14,19	18,20	18,20	17,68
5 dB	9,31	10,74	12,23	13,53	18,20	18,20	17,68
6 dB	8,70	10,09	11,58	12,79	18,20	18,20	17,68
7 dB	8,12	9,48	10,95	12,23	17,38	18,20	17,68
8 dB	7,61	8,91	10,37	11,70	16,42	17,30	17,68
9 dB	7,11	8,37	9,81	11,22	15,47	16,25	17,67
10 dB	-	7,86	9,27	10,74	14,55	15,31	17,65

Μέγ. θερμαντική απόδοση [kW] — Θερμοκρασία προσαγωγής 55 °C

Μείωση	A-15/W55	A-7/W55	A2/W55	A7/W55	A15/W55	A20/W55	A40/W55
0 dB	11,22	13,11	13,34	14,99	18,20	18,20	18,20
1 dB	11,22	13,10	13,34	14,99	18,20	18,20	18,20
2 dB	10,94	12,83	13,30	14,80	18,20	18,20	18,20
3 dB	10,16	12,07	13,01	13,93	18,20	18,20	18,20
4 dB	9,43	11,30	12,34	13,23	18,20	18,20	18,20
5 dB	8,75	10,56	11,70	12,56	18,20	18,20	18,20
6 dB	8,11	9,87	11,09	12,02	16,97	18,20	18,20
7 dB	7,52	9,21	10,50	11,70	15,88	17,47	18,20
8 dB	7,01	8,63	9,96	11,17	15,01	16,35	18,20
9 dB	6,53	8,09	9,44	10,66	14,17	15,41	18,20
10 dB	-	7,57	8,93	10,15	13,40	14,45	18,20

Μέγ. ψυκτική απόδοση [kW]

Μείωση	A35/W7	A35/W18
0 dB	10,09	12,95
1 dB	10,04	12,92
2 dB	10,01	12,83
3 dB	9,93	12,79
4 dB	9,88	12,67
5 dB	9,88	12,61
6 dB	9,88	12,52
7 dB	9,81	12,44

8 dB	9,73	12,30
9 dB	9,60	12,13
10 dB	9,12	11,91

15.7 Πίνακας δεδομένων

Κωδικός προϊόντος

Παράμετρος	M.M.	HPA-O 05.2 Plus HC 230 HPA-O 05.2 W Plus HC 230	HPA-O 07.2 Plus HC 230 HPA-O 07.2 W Plus HC 230	HPA-O 10.2 Plus HC 230 HPA-O 10.2 W Plus 230	HPA-O 10.2 Plus HC 400 HPA-O 10.2 W Plus HC 400	HPA-O 13.2 Plus HC 400 HPA-O 13.2 W Plus HC 400	
Κωδικός προϊόντος		207429	207430	207432	207433	207435	
Κωδικός προϊόντος (μοντέλο W)		208431	208432	208433	208434	208435	

Ενεργειακά δεδομένα

Παράμετρος	M.M.	HPA-O 05.2 Plus HC 230 HPA-O 05.2 W Plus HC 230	HPA-O 07.2 Plus HC 230 HPA-O 07.2 W Plus HC 230	HPA-O 10.2 Plus HC 230 HPA-O 10.2 W Plus 230	HPA-O 10.2 Plus HC 400 HPA-O 10.2 W Plus HC 400	HPA-O 13.2 Plus HC 400 HPA-O 13.2 W Plus HC 400	
Κλάση ενεργειακής απόδοσης αντλίας θερμότητας W35		A+++	A+++	A+++	A+++	A+++	
Κλάση ενεργειακής απόδοσης αντλίας θερμότητας W55		A+++	A+++	A+++	A+++	A+++	
Κλάση ενεργειακής απόδοσης σύνθετου συστήματος (αντλία θερμότητας + ελεγκτής) W35		A+++	A+++	A+++	A+++	A+++	
Κλάση ενεργειακής απόδοσης σύνθετου συστήματος (αντλία θερμότητας + ελεγκτής) W55		A+++	A+++	A+++	A+++	A+++	

Θερμαντικές αποδόσεις

Παράμετρος	M.M.	HPA-O 05.2 Plus HC 230 HPA-O 05.2 W Plus HC 230	HPA-O 07.2 Plus HC 230 HPA-O 07.2 W Plus HC 230	HPA-O 10.2 Plus HC 230 HPA-O 10.2 W Plus 230	HPA-O 10.2 Plus HC 400 HPA-O 10.2 W Plus HC 400	HPA-O 13.2 Plus HC 400 HPA-O 13.2 W Plus HC 400	
Θερμ. απόδοση σε A7/W35 (ελάχ./μέγ.)	kW	2,77 / 6,63	2,76 / 8,47	3,69 / 11,97	3,69 / 11,97	5,11 / 15,31	
Θερμ. απόδοση σε A2/W35 (ελάχ./μέγ.)	kW	2,36 / 5,31	2,36 / 6,96	3,05 / 9,84	3,05 / 9,84	4,36 / 13,04	
Θερμ. απόδοση σε A-7/W35 (ελάχ./μέγ.)	kW	1,71 / 5,22	1,71 / 7,09	2,67 / 10,07	2,67 / 10,07	3,21 / 13,15	
Θερμ. απόδοση σε A7/W35 (EN 14511)	kW	2,77	3,05	4,32	4,32	5,79	
Θερμ. απόδοση σε A7/W55 (EN 14511)	kW	2,84	2,65	4,05	4,05	5,10	

Θερμ. απόδοση σε A2/W35 (EN 14511)	kW	3,14	3,29	4,09	4,09	4,82	
Θερμ. απόδοση σε A2/W35 (EN 14511) με απόψυξη	kW	3,14	4,30	5,92	5,92	8,10	
Θερμ. απόδοση σε A2/W55 (EN 14511)	kW	3,15	4,43	6,14	6,14	8,14	
Θερμ. απόδοση σε A-7/W35 (EN 14511)	kW	5,22	7,09	10,07	10,07	13,15	
Θερμ. απόδοση σε A-7/W55 (EN 14511)	kW	5,09	7,09	10,02	10,02	13,11	
Θερμ. απόδοση σε A-7/W65 (EN 14511)	kW	4,63	6,71	9,65	9,65	12,89	
Θερμ. απόδοση σε A-7/W75 (EN 14511)	kW	4,62	5,64	8,33	9,00	12,32	
Ψυκτική απόδοση σε A35/W7 μερικού φορτίου	kW	2,32	2,32	3,53	3,53	4,29	
Μέγ. ψυκτική απόδοση σε A35/W7	kW	4,50	6,51	9,33	9,33	10,09	
Ψυκτική απόδοση σε A35/W18 μερικού φορτίου	kW	3,15	3,15	4,29	4,29	5,81	
Μέγ. ψυκτική απόδοση σε A35/W18	kW	4,96	6,98	10,51	10,51	12,95	

Κατανάλωση ισχύος

Παράμετρος	M.M.	HPA-O 05.2 Plus HC 230 HPA-O 05.2 W Plus HC 230	HPA-O 07.2 Plus HC 230 HPA-O 07.2 W Plus HC 230	HPA-O 10.2 Plus HC 230 HPA-O 10.2 W Plus 230	HPA-O 10.2 Plus HC 400 HPA-O 10.2 W Plus HC 400	HPA-O 13.2 Plus HC 400 HPA-O 13.2 W Plus HC 400	
Κατανάλωση σε A7/W35 (EN 14511)	kW	0,50	0,56	0,80	0,80	1,07	
Κατανάλωση σε A7/W55 (EN 14511)	kW	0,87	0,83	1,27	1,27	1,56	
Κατανάλωση σε A2/W35 (EN 14511)	kW	0,67	0,72	0,90	0,90	1,09	
Κατανάλωση σε A2/W35 (EN 14511) με απόψυξη	kW	0,67	1,01	1,41	1,41	1,97	
Κατανάλωση σε A2/W55 (EN 14511)	kW	1,05	1,56	2,12	2,12	2,82	
Κατανάλωση σε A-7/W35 (EN 14511)	kW	1,50	2,18	3,20	3,20	4,23	
Κατανάλωση σε A-7/W55 (EN 14511)	kW	1,95	2,74	4,04	4,04	5,24	
Κατανάλωση σε A-7/W65 (EN 14511)	kW	2,19	3,37	4,79	4,79	6,41	
Κατανάλωση σε A-7/W75 (EN 14511)	kW	2,78	3,57	5,44	5,88	7,63	

Συντελεστές απόδοσης

Παράμετρος	M.M.	HPA-O 05.2 Plus HC 230 HPA-O 05.2 W	HPA-O 07.2 Plus HC 230 HPA-O 07.2 W	HPA-O 10.2 Plus HC 230 HPA-O 10.2 W	HPA-O 10.2 Plus HC 400 HPA-O 10.2 W	HPA-O 13.2 Plus HC 400 HPA-O 13.2 W	

	Plus HC 230	Plus HC 230	Plus 230	Plus HC 400	Plus HC 400	
COP σε A7/W35 (EN 14511)	5,48	5,50	5,40	5,40	5,41	
COP σε A7/W55 (EN 14511)	3,26	3,19	3,18	3,18	3,26	
COP σε A2/W35 (EN 14511)	4,72	4,57	4,54	4,54	4,41	
COP σε A2/W35 (EN 14511) με απόψυξη	4,72	4,26	4,21	4,21	4,10	
COP σε A2/W55 (EN 14511)	3,00	2,84	2,90	2,90	2,89	
COP σε A-7/W35 (EN 14511)	3,47	3,25	3,15	3,15	3,11	
COP σε A-7/W55 (EN 14511)	2,62	2,58	2,48	2,48	2,50	
COP σε A-7/W65 (EN 14511)	2,11	1,99	2,02	2,02	2,01	
COP σε A-7/W75 (EN 14511)	1,66	1,58	1,53	1,53	1,62	
EER σε A35/W7 μερικού φορτίου	3,83	3,83	3,87	3,87	3,95	
EER σε A35/W7 μέγ.	3,29	2,97	2,76	2,76	3,14	
EER σε A35/W18 μερικού φορτίου	5,29	5,29	5,46	5,46	5,41	
EER σε A35/W18 μέγ.	4,87	4,28	4,01	4,01	4,11	
SCOP 35 °C (EN 14825), μέσες κλιματικές συνθήκες	5,35	5,09	4,96	4,96	4,89	
SCOP 55 °C (EN 14825), μέσες κλιματικές συνθήκες	4,07	4,02	3,99	3,99	4,01	

Εκπομπές θορύβου

Παράμετρος	M.M.	HPA-O 05.2 Plus HC 230 HPA-O 05.2 W Plus HC 230	HPA-O 07.2 Plus HC 230 HPA-O 07.2 W Plus HC 230	HPA-O 10.2 Plus HC 230 HPA-O 10.2 W Plus 230	HPA-O 10.2 Plus HC 400 HPA-O 10.2 W Plus HC 400	HPA-O 13.2 Plus HC 400 HPA-O 13.2 W Plus HC 400	
Στάθμη ηχητικής ισχύος (EN 12102)	dB(A)	43	43	46	46	45	
Μέγ. στάθμη ηχητικής ισχύος	dB(A)	54	57	59	59	60	
Στάθμη ηχητικής ισχύος, μέγ. μειωμένη νυχτερινή λειτουργία	dB(A)	44	47	49	49	50	

Όρια λειτουργίας

Παράμετρος	M.M.	HPA-O 05.2 Plus HC 230 HPA-O 05.2 W Plus HC 230	HPA-O 07.2 Plus HC 230 HPA-O 07.2 W Plus HC 230	HPA-O 10.2 Plus HC 230 HPA-O 10.2 W Plus 230	HPA-O 10.2 Plus HC 400 HPA-O 10.2 W Plus HC 400	HPA-O 13.2 Plus HC 400 HPA-O 13.2 W Plus HC 400	
Ελάχ. όριο εφαρμογής, πηγή θερμότητας	°C	-25	-25	-25	-25	-25	
Μέγ. όριο εφαρμογής, πηγή θερμότητας	°C	40	40	40	40	40	
Ελάχ. όριο εφαρμογής πλευράς θέρμανσης	°C	15	15	15	15	15	
Μέγ. όριο εφαρμογής πλευράς θέρμανσης	°C	75	75	75	75	75	

Ελάχ. όριο εφαρμογής ψύξης για εξωτ. θερμοκρασία	°C	15	15	15	15	15	
Μέγ. όριο εφαρμογής ψύξης για εξωτ. θερμοκρασία	°C	45	45	45	45	45	
Επιτρ. πίεση λειτουργίας, κύκλωμα θέρμανσης	MPa	0,25	0,25	0,25	0,25	0,25	
Ελάχ./μέγ. όριο εφαρμογής θέρμανσης για εξωτ. θερμοκρασία	°C	-25 / 40	-25 / 40	-25 / 40	-25 / 40	-25 / 40	
Ελάχ./μέγ. όριο εφαρμογής θέρμανσης για θερμοκρασία προσαγωγής	°C	15 / 75	15 / 75	15 / 75	15 / 75	15 / 75	
Ελάχ./μέγ. όριο εφαρμογής ψύξης για εξωτ. θερμοκρασία	°C	15 / 45	15 / 45	15 / 45	15 / 45	15 / 45	

Διαστάσεις

Παράμετρος	M.M.	HPA-O 05.2 Plus HC 230 HPA-O 05.2 W Plus HC 230	HPA-O 07.2 Plus HC 230 HPA-O 07.2 W Plus HC 230	HPA-O 10.2 Plus HC 230 HPA-O 10.2 W Plus 230	HPA-O 10.2 Plus HC 400 HPA-O 10.2 W Plus HC 400	HPA-O 13.2 Plus HC 400 HPA-O 13.2 W Plus HC 400	
Ύψος	mm	960	960	1144	1144	1365	
Πλάτος	mm	1170	1170	1170	1170	1170	
Βάθος	mm	727	727	727	727	727	

Βάρη

Παράμετρος	M.M.	HPA-O 05.2 Plus HC 230 HPA-O 05.2 W Plus HC 230	HPA-O 07.2 Plus HC 230 HPA-O 07.2 W Plus HC 230	HPA-O 10.2 Plus HC 230 HPA-O 10.2 W Plus 230	HPA-O 10.2 Plus HC 400 HPA-O 10.2 W Plus HC 400	HPA-O 13.2 Plus HC 400 HPA-O 13.2 W Plus HC 400	
Βάρος	kg	144	145	166	166	205	

Ηλεκτρικά δεδομένα

Παράμετρος	M.M.	HPA-O 05.2 Plus HC 230 HPA-O 05.2 W Plus HC 230	HPA-O 07.2 Plus HC 230 HPA-O 07.2 W Plus HC 230	HPA-O 10.2 Plus HC 230 HPA-O 10.2 W Plus 230	HPA-O 10.2 Plus HC 400 HPA-O 10.2 W Plus HC 400	HPA-O 13.2 Plus HC 400 HPA-O 13.2 W Plus HC 400	
Ονομαστική τάση, συμπίεστής	V	230	230	230	400	400	
Ονομαστική τάση, μονάδα ελέγχου	V	230	230	230	230	230	
Φάσεις, συμπίεστής		1/N/PE	1/N/PE	1/N/PE	3/N/PE	3/N/PE	
Φάσεις, μονάδα ελέγχου		1/N/PE	1/N/PE	1/N/PE	1/N/PE	1/N/PE	
Προστασία ασφάλειας συμπίεστή	A	1 × B 16	1 × B 16	1 × B 25	3 × B 10	3 × B 16	
Προστασία ασφάλειας μονάδας ελέγχου	A	1 × B 16	1 × B 16	1 × B 16	1 × B 16	1 × B 16	
Μέγ. κατανάλωση ισχύος, αντλία θερμότητας	kW	3,24	3,68	5,76	6,83	8,61	

Ρεύμα εκκίνησης	A	8,4	8,4	8,0	5,2	4,8	
Μέγ. ρεύμα λειτουργίας	A	14,7	15,5	24,9	9,7	13	
Συχνότητα	Hz	50	50	50	50	50	

Τιμές

Παράμετρος	M.M.	HPA-O 05.2 Plus HC 230 HPA-O 05.2 W Plus HC 230	HPA-O 07.2 Plus HC 230 HPA-O 07.2 W Plus HC 230	HPA-O 10.2 Plus HC 230 HPA-O 10.2 W Plus 230	HPA-O 10.2 Plus HC 400 HPA-O 10.2 W Plus HC 400	HPA-O 13.2 Plus HC 400 HPA-O 13.2 W Plus HC 400	
Παροχή σχεδιασμού σε A-7/W35 7K	m ³ /h	0,67	0,92	1,31	1,31	1,74	
Ελάχ. παροχή, θέρμανση	m ³ /h	0,30	0,30	0,42	0,42	0,54	
Ελάχ. παροχή, απόψυξη	m ³ /h	0,53	0,53	0,72	0,72	0,90	
Ελάχ. παροχή, ψύξη	m ³ /h	0,66	0,53	0,72	0,72	0,90	
Στάνταρ παροχή κατά EN 14511 εφαρμογή χαμηλής θερμοκρασίας	m ³ /h	0,48	0,53	0,75	0,75	0,98	
Στάνταρ παροχή κατά EN 14511 εφαρμογή μέσης θερμοκρασίας	m ³ /h	0,31	0,31	0,44	0,44	0,55	
Εσωτερική απώλεια πίεσης σε παροχή σχεδιασμού	hPa	53	102	137	137	207	
Τιμή kVS	m ³ /h	2,87	2,87	3,53	3,53	3,83	
Παροχή στην πλευρά πηγής θερμότητας	m ³ /h	2740	2990	4600	4600	5780	

Εκδόσεις

Παράμετρος	M.M.	HPA-O 05.2 Plus HC 230 HPA-O 05.2 W Plus HC 230	HPA-O 07.2 Plus HC 230 HPA-O 07.2 W Plus HC 230	HPA-O 10.2 Plus HC 230 HPA-O 10.2 W Plus 230	HPA-O 10.2 Plus HC 400 HPA-O 10.2 W Plus HC 400	HPA-O 13.2 Plus HC 400 HPA-O 13.2 W Plus HC 400	
Ψυκτικό μέσο		R290	R290	R290	R290	R290	
Πλήρωση ψυκτικού μέσου	kg	1,4	1,4	1,6	1,6	2,15	
Δυναμικό υπερθέρμανσης πλανήτη (GWP100)		3	3	3	3	3	
Ισοδύναμο CO2 (CO2e)	t	0,0042	0,0042	0,0048	0,0048	0,00645	
Βαθμός προστασίας IP		IP14B	IP14B	IP14B	IP14B	IP14B	
Τύπος απόψυξης		Αντιστροφή κυκλώματος	Αντιστροφή κυκλώματος	Αντιστροφή κυκλώματος	Αντιστροφή κυκλώματος	Αντιστροφή κυκλώματος	
Αντιπαγετική προστασία		•	•	•	•	•	
Υλικό συμπυκνωτή		1.4401/Cu	1.4401/Cu	1.4401/Cu	1.4401/Cu	1.4401/Cu	
Σύνδεση προσαγωγής/επιστροφής θέρμανσης		G 1 1/4 A	G 1 1/4 A	G 1 1/4 A	G 1 1/4 A	G 1 1/4 A	
Χρώμα περιβλήματος		Σκούρο γκρι RAL 7021 / Λευκό σήματος RAL 9003	Σκούρο γκρι RAL 7021 / Λευκό σήματος RAL 9003	Σκούρο γκρι RAL 7021 / Λευκό σήματος RAL 9003	Σκούρο γκρι RAL 7021 / Λευκό σήματος RAL 9003	Σκούρο γκρι RAL 7021 / Λευκό σήματος RAL 9003	

Επιπλέον δεδομένα

Παράμετρος	M.M.	HPA-O 05.2 Plus HC 230 HPA-O 05.2 W Plus HC 230	HPA-O 07.2 Plus HC 230 HPA-O 07.2 W Plus HC 230	HPA-O 10.2 Plus HC 230 HPA-O 10.2 W Plus 230	HPA-O 10.2 Plus HC 400 HPA-O 10.2 W Plus HC 400	HPA-O 13.2 Plus HC 400 HPA-O 13.2 W Plus HC 400	
Μέγιστο υψόμετρο εγκατάστασης	m	2000	2000	2000	2000	2000	

16 Εγγύηση

Οι όροι εγγύησης των γερμανικών μας εταιρειών δεν ισχύουν για συσκευές που έχουν αγοραστεί εκτός Γερμανίας. Σε χώρες όπου οι θυγατρικές μας πωλούν τα προϊόντά μας, εγγύηση μπορεί να εκδοθεί μόνο από τις θυγατρικές αυτές. Τέτοια εγγύηση παρέχεται μόνο εάν η θυγατρική έχει εκδώσει τους δικούς της όρους εγγύησης. Καμία άλλη εγγύηση δεν παρέχεται.

Δεν παρέχουμε εγγύηση για συσκευές που έχουν αγοραστεί σε χώρες όπου δεν διαθέτουμε θυγατρική για την πώληση των προϊόντων μας. Αυτό δεν επηρεάζει τις εγγυήσεις που εκδίδονται από τους εκάστοτε εισαγωγείς.

17 Περιβάλλον και ανακύκλωση

▶ Διαθέτετε τις συσκευές και τα υλικά μετά τη χρήση σύμφωνα με τους εθνικούς κανονισμούς.

Εάν στη συσκευή απεικονίζεται διαγραμμένος κάδος απορριμμάτων, μεταφέρετε τη συσκευή στο τοπικό κέντρο απορριμμάτων και ανακύκλωσης ή στο πλησιέστερο σημείο επιστροφής λιανικής πώλησης για επαναχρησιμοποίηση και ανακύκλωση.

Το παρόν έγγραφο είναι κατασκευασμένο από ανακυκλώσιμο χαρτί.

▶ Διαθέστε το έγγραφο στο τέλος του κύκλου ζωής της συσκευής σύμφωνα με τους εθνικούς κανονισμούς.

Στοιχεία κατασκευαστή

Comfort through Technology

STIEBEL ELTRON GmbH & Co. KG

Dr.-Stiebel-Straße 33 | 37603 Holzminden | Germany

info@stiebel-eltron.com | www.stiebel-eltron.com

Αναφορά εγγράφου πρωτοτύπου: 369766-48323-0139 / B 369765-48080-0070

Σημείωση ελληνικής έκδοσης

Το παρόν έγγραφο αποτελεί ελληνική μετάφραση του τεχνικού εγχειριδίου του κατασκευαστή και παρέχεται από τη HEATOVENT HELLAS για ενημέρωση, τεχνική υποστήριξη και διευκόλυνση των επαγγελματιών συνεργατών στην ελληνική αγορά.

Η εγκατάσταση, η θέση σε λειτουργία, η συντήρηση και κάθε τεχνική εργασία πρέπει να πραγματοποιούνται αποκλειστικά από κατάλληλα εξειδικευμένο τεχνικό προσωπικό, σύμφωνα με τις οδηγίες του κατασκευαστή, τους ισχύοντες εθνικούς κανονισμούς και τις απαιτήσεις της εγκατάστασης.

Σε περίπτωση ασυμφωνίας, ασάφειας ή διαφορετικής ερμηνείας, υπερισχύει το πρωτότυπο τεχνικό έγγραφο του κατασκευαστή.

Ελληνική αντιπροσωπεία

HEATOVENT HELLAS

Επίσημος εισαγωγέας προϊόντων STIEBEL ELTRON στην Ελλάδα

Website: www.heatovent.com

Email: info@heatovent.com

Τηλ.: 210 5900 260

Έκδοση ελληνικής μετάφρασης: GR v1.01

Ημερομηνία: 05/2026

Βάσει πρωτότυπου εγγράφου: HPA-O Plus HC 230/400, Operating and Installation Manual